

БОЛЕЕ
15 ЛЕТ
В РОССИИ



ROYAL®
CLIMA

2020



КОРОЛЕВСКИЙ
КОМФОРТ
ДОСТУПЕН
КАЖДОМУ





Idee. Qualita. Reputazione*

Идеи. Качество. Репутация

Продукция ROYAL Clima представлена на российском рынке с 2004 года. Разработчиком и оператором бренда ROYAL Clima является итальянская компания Clima Technologie S.r.l., расположенная вблизи г. Болоньи.

Компания Clima Technologie S.r.l. фокусируется на новейших разработках в области систем кондиционирования всех типов, вентиляции, увлажнения, осушения, обогрева и горячего водоснабжения. Компания обладает большим конструкторским и инженерным опытом и быстро реагирует на требования специфичных рынков и потребности партнеров.

Большое внимание уделяется качеству продукции. С 2012 года внедрена единая система управления качеством RQMS (ROYAL CLIMA QUALITY MANAGEMENT SYSTEM). RQMS применяется ко всему ассортименту ROYAL Clima и включает в себя тщательную проверку закупаемых комплектующих, контроль процесса производства на всех этапах и тестирование оборудования перед отправкой готовой продукции. Выпуск продукции осуществляется как непосредственно на предприятии Clima Technologie S.r.l., так и на предприятиях партнеров, расположенных в Италии, Китае, Чехии, Малайзии и Румынии.

Сотрудничество по ODM принципу с ведущими в своих областях специализированными производствами по всему миру позволяет получать наилучшие цены и высокую гибкость в ассортименте при полной гарантии единых стандартов качества готовой продукции, благодаря передаче собственных разработок и концепций, четкому контролю всего производственного цикла, качеству используемых компонентов и 100 % собственной проверке после окончания производства. Рынки России, стран СНГ и Восточной Европы как одни из самых динамичных и развивающихся являются приоритетными для Clima Technologie S.r.l.

Непрерывное развитие и постоянное самосовершенствование – часть основополагающих принципов ROYAL Clima, заставляющих непрерывно двигаться вперед не только в улучшении ассортимента и качества продукции, но также и в своем представлении на рынке.

КОНДИЦИОНИРОВАНИЕ

Мобильные кондиционеры

Мобильные кондиционеры MOBILE Plus.....	11
Мобильные кондиционеры MODERNO.....	15
Мобильные кондиционеры SIESTA.....	19
Мобильные кондиционеры LARGO.....	23

Бытовые сплит-системы

Классические сплит-системы VELA.....	39
Классические сплит-системы GLORIA.....	43
Классические сплит-системы TRIUMPH.....	47
Классические сплит-системы PRESTIGIO.....	51
Инверторные сплит-системы VELA Inverter.....	55
Инверторные сплит-системы TRIUMPH Inverter.....	59
Инверторные сплит-системы PRESTIGIO EU Inverter.....	63
Инверторные сплит-системы SPARTA DC EU Inverter.....	67
Сплит-системы повышенной мощности VELA GRANDE.....	71

Инверторные мульти сплит-системы

Внутренние блоки настенного типа TRIUMPH EU ERP Inverter.....	78
Внутренние блоки настенного типа PRESTIGIO DC EU Inverter.....	79
Внутренние блоки канального типа DUCT EU ERP Inverter.....	80
Внутренние блоки кассетного типа CASSETTE EU ERP Inverter.....	81
Наружные блоки MULTI FLEXI EU ERP.....	82

Полупромышленные сплит-системы

Внутренние блоки кассетного типа CASSETTE.....	92
Внутренние блоки канального типа CANALIZZABILI.....	94
Внутренние блоки напольно-потолочного типа SOFFITO O PAVIMENTO.....	96
Внутренние блоки колонного типа ALTO.....	98
Внешние блоки COMPETENZA.....	100

Инверторные полупромышленные сплит-системы

Внутренние блоки кассетного типа CASSETTE FULL DC EU INVERTER.....	106
Внутренние блоки канального типа CANALIZZABILI FULL DC EU INVERTER.....	108
Внутренние блоки напольно-потолочного типа SOFFITO O PAVIMENTO FULL DC EU INVERTER.....	110
Внешние блоки COMPETENZA FULL DC EU INVERTER.....	112

РЕГУЛИРОВАНИЕ ВЛАЖНОСТИ

Пароувлажнители MUSSONE.....	118
Осушители воздуха бытовые SOL.....	120
Осушители для бассейна RIVIERA.....	122

ВЕНТИЛЯЦИЯ

Компактные приточно-вытяжные установки VENTO.....	130
Компактные приточно-вытяжные установки SOFFIO Uno.....	134
Компактные приточно-вытяжные установки SOFFIO Primo.....	136
Аксессуары.....	138
Приточно-очистительный комплекс BREZZA XS.....	142
Приточно-очистительный комплекс BREZZA.....	144

ЦЕНТРАЛЬНОЕ КОНДИЦИОНИРОВАНИЕ

Модульная система кондиционирования MACS

Наружный блок MACS-O.....	154
Кассетные внутренние блоки (фанкойлы) MACS-I-C.....	158
Настенные внутренние блоки (фанкойлы) MACS-I-W.....	160
Канальные внутренние блоки (фанкойлы) MACS-I-D.....	162
Аксессуары для внутренних блоков.....	164
Насосные станции MACS-P.....	166

Чиллеры и фанкойлы

Чиллеры с воздушным охлаждением конденсатора и спиральными компрессорами da VINCI Aria, da VINCI Aria Heat Pump.....	176
Чиллеры с воздушным охлаждением конденсатора и винтовыми компрессорами da VINCI Aria Heat Pump.....	177
Чиллеры и тепловые насосы с водяным охлаждением и с выносным конденсатором со спиральными компрессорами da VINCI Aqua,	



da VINCI Aqua Heat Pump, da VINCI Diretto, da VINCI Diretto Heat Pump.....	178
Чиллеры с водяным охлаждением и выносным конденсатором с винтовыми компрессорами da VINCI Aqua, da VINCI Diretto.....	179
Универсальные каналные фанкойлы TORRENTE.....	182
Высоконапорные каналные фанкойлы BREZZA.....	186
Промышленные каналные фанкойлы FONTE.....	190
Гидро модули GOLFO.....	194
Выносные конденсаторы BOKKA.....	198
Драйкулеры BOKKA.....	199



Компрессорно-конденсаторные блоки

Компрессорно-конденсаторные блоки LAMBRO.....	204
Компрессорно-конденсаторные блоки VOLTURNO.....	208

Прецизионные кондиционеры

Прецизионные кондиционеры с водяным охлаждением и выносным конденсатором (непосредственное испарение) ADRIATICO.....	214
Прецизионные кондиционеры с водяным охлаждением и выносным конденсатором (с водяным теплообменником) TIRRENO.....	216
Прецизионные кондиционеры с водяным охлаждением и выносным конденсатором BASENTO.....	218



БЫТОВЫЕ УВЛАЖНИТЕЛИ И МОЙКИ ВОЗДУХА

Ультразвуковые увлажнители МУРРЭИО.....	228
Ультразвуковые увлажнители SANREMO.....	229
Ультразвуковые увлажнители SANREMO PLUS.....	230
Ультразвуковые увлажнители ADRIANO Meccanico.....	231
Ультразвуковые увлажнители ADRIANO Digital.....	232
Ультразвуковые увлажнители ANTICA.....	233
Ультразвуковые увлажнители RIMINI.....	234
Ультразвуковые увлажнители LAURO.....	235
Ультразвуковые увлажнители LUCERA.....	236
Ультразвуковые увлажнители TEANO.....	237
Ультразвуковые увлажнители MONTESORO.....	238
Ультразвуковые увлажнители ANCONA.....	239
Ультразвуковые увлажнители GENOVA.....	240
Мойка воздуха ALBA LUXE.....	241



ТЕПЛОВОЕ ОБОРУДОВАНИЕ

Электрические конвекторы

Электрические конвекторы MILANO Plus Meccanico.....	248
Электрические конвекторы MILANO Plus Econo.....	249
Электрические конвекторы MILANO Plus Elettronico.....	250
Электрические конвекторы BARI.....	251



Масляные радиаторы

Масляные радиаторы FERRARA.....	252
Масляные радиаторы CATANIA.....	253

Инфракрасные обогреватели

Инфракрасные обогреватели RAGGIO 2.0.....	255
---	-----

ВОДОНАГРЕВАТЕЛИ

Компактные водонагреватели TinoSS.....	262
Круглые накопительные водонагреватели OMEGA.....	263
Круглые накопительные водонагреватели VIVA.....	264
Плоские накопительные водонагреватели STELLA Inox.....	265
Плоские накопительные водонагреватели ALFA.....	266
Плоские накопительные водонагреватели BETTA.....	267
Плоские накопительные водонагреватели SUPREMO Inox.....	268

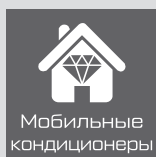


РАСХОДНЫЕ МАТЕРИАЛЫ

Дренажные насосы RED SPLIT.....	274
Устройства зимнего пуска ХАСКИ.....	276
Экраны-отражатели UMBRELLA.....	278

КОНДИЦИОНИРОВАНИЕ

Мобильные кондиционеры



Тип

стр.

MOBILE Plus



8 К, 10 К

11

стр.

стр.

MODERNO



13.5 K, 15.5 K

15

SIESTA



17 K, 20 K

19

LARGO



18 K, 21 K

23

КОНДИЦИОНИРОВАНИЕ
МОБИЛЬНЫЕ
КОНДИЦИОНЕРЫ

РЕГУЛИРОВАНИЕ
ВЛАЖНОСТИ

ВЕНТИЛЯЦИЯ

ЦЕНТРАЛЬНОЕ
КОНДИЦИОНИРОВАНИЕ

БЫТОВЫЕ
УВЛАЖНИТЕЛИ

ТЕПЛОЕ
ОБОРУДОВАНИЕ

ВОДОНАГРЕВАТЕЛИ

ОХЛАЖДЕНИЕ



Эффективная работа на охлаждение в жаркий период



Высокая эффективность класса А позволяет поддерживать комфортную температуру при низком потреблении электроэнергии



ЭКОНОМИЯ

КОМФОРТ



Наличие шумоизоляции компрессора позволяет значительно снизить шум в помещении во время работы кондиционера

Эффективная работа на осушение для небольших помещений с повышенной влажностью



ОСУШЕНИЕ



ROYAL
CLIMA

Отвод воздуха под любым углом



Благодаря уникальной, точно просчитанной конструкции, есть возможность отвода воздуха как вертикально вверх, так и горизонтально, без потери места на изгиб воздуховода и без потери давления.

Удлиненный гибкий воздуховод



Мобильный кондиционер оборудуется гибким воздуховодом, через который из помещения выводится нагретый в теплообменнике воздух и конденсат. Вместо стандартных 1,5 м в комплект мобильных кондиционеров ROYAL Clima входит удлиненный гибкий воздуховод 2,0 м.*

Русифицированный пульт ДУ



Компактный русифицированный пульт ДУ гарантирует удобство управления мобильным кондиционером.

* Для серии Moderno.

Размещайте кондиционер там, где удобно



Благодаря универсальной конструкции можно установить работающий моноблок как в помещении, так и на балконе или за дверью, что значительно снизит уровень шума в помещении и освободит пространство.

Русификация панели управления



Полностью русифицированные сенсорные TOUCH панели и пульты управления позволяют с легкостью настроить необходимые параметры и режим работы мобильного кондиционера.

Широкая линейка



Многофункциональные мобильные кондиционеры ROYAL Clima станут уникальным решением для управления климатом в любом помещении благодаря широкой линейке и богатому функционалу.

КОНДИЦИОНИРОВАНИЕ
МОБИЛЬНЫЕ
КОНДИЦИОНЕРЫ

РЕГУЛИРОВАНИЕ
ВЛАЖНОСТИ

ВЕНТИЛЯЦИЯ

ЦЕНТРАЛЬНОЕ
КОНДИЦИОНИРОВАНИЕ

БЫТОВЫЕ
УВЛАЖНИТЕЛИ

ТЕПЛОВОЕ
ОБОРУДОВАНИЕ

ВОДОНАГРЕВАТЕЛИ



Ультеракомпактный размер позволяет кондиционеру занять минимальное место в помещении



Русифицированная TOUCH панель управления расположена на передней панели мобильного кондиционера

Мобильность во всем

Мобильные кондиционеры серии MOBILE PLUS являются альтернативой сплит-системам и позволяют решать вопрос кондиционирования воздуха в тех случаях, когда нет возможности установки внешнего блока, либо нет времени на монтаж. Ультеракомпактные размеры в сочетании с современным дизайном позволяют кондиционеру вписаться практически в любой интерьер.





ROYAL[®]
CLIMA

МОБИЛЬНЫЕ КОНДИЦИОНЕРЫ

Серия **MOBILE PLUS**



**СМОТРИ
ВИДЕО**

ЭНЕРГОЭФФЕКТИВНОСТЬ

Модели мобильных кондиционеров ROYAL Clima имеют наивысший класс энергоэффективности A

3 РЕЖИМА РАБОТЫ

Высокоэффективное охлаждение, режимы осушения и вентиляции воздуха в помещении

2 СКОРОСТИ ВЕНТИЛЯТОРА

Возможность установить две скорости вентилятора: высокую и низкую



Энергоэффективность



Компактный размер



LED-дисплей



2 скорости вентилятора



Таймер



Русифицированный пульт ДУ



Хладагент R410A



Наличие горизонтальных и вертикальных жалюзи позволяет пользователю настроить максимально комфортное направление подачи воздуха



В комплекте с мобильным кондиционером поставляется набор аксессуаров: выбросной патрубок к окну, соединительный патрубок и гибкий воздуховод

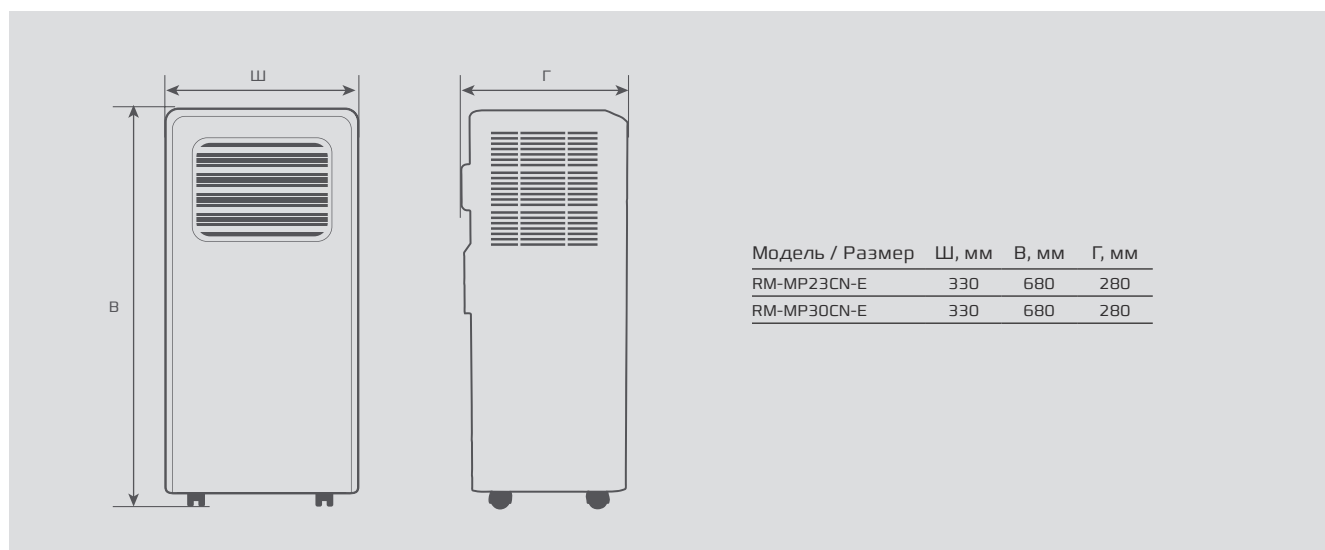


Компактный русифицированный пульт гарантирует удобство управления мобильным кондиционером

МОБИЛЬНЫЕ КОНДИЦИОНЕРЫ

Серия **MOBILE Plus** МОБИЛЕ Плюс

Параметр / Модель	RM-MP23CN-E	RM-MP30CN-E	
Напряжение электропитания, (50 Гц) В	220-240		
Охлаждение	Класс энергоэффективности	A	A
	Производительность, кВт	2,3	3,0
	Потребляемая мощность, Вт	868	1068
	Рабочий ток, А	3,66	4,64
Уровень шума, дБ[А]	52	52	
Расход воздуха, (макс.) м³/ч	320	320	
Марка компрессора	Rechi	Rechi	
Максимальный потребляемый ток, А	3,4	4,7	
Степень защиты	IP20	IP20	
Класс защиты	I класс	I класс	
Размеры (Ш x В x Г), мм	330x680x280	330x680x280	
Вес нетто, кг	18	19	
Подключение к сети	В розетку	В розетку	
Диаметр гофрошланга, мм	145	145	
Длина гофрошланга, мм	1600	1600	
Выбросной патрубок, мм	190x75	210x92	
Силовой кабель, мм²	3x1,5	3x1,5	
Автомат защиты, А	10	10	



КОНДИЦИОНИРОВАНИЕ
МОБИЛЬНЫЕ
КОНДИЦИОНЕРЫ

РЕГУЛИРОВАНИЕ
ВЛАЖНОСТИ

ВЕНТИЛЯЦИЯ

ЦЕНТРАЛЬНОЕ
КОНДИЦИОНИРОВАНИЕ

БЫТОВЫЕ
УВЛАЖНИТЕЛИ

ТЕПЛОВОЕ
ОБОРУДОВАНИЕ

ВОДОНАГРЕВАТЕЛИ



Современная русифицированная TOUCH-панель управления расположена на передней панели мобильного кондиционера.



В комплект входит удлиненный гибкий воздуховод 2,0 м

Мобильный комфорт

Мобильные кондиционеры серии MODERNO обладают энергоэффективностью класса А и имеют три режима работы, две скорости вентилятора, дополнительные настройки. Стоит отметить, что MODERNO, как и другие мобильные кондиционеры ROYAL Clima, используют озонобезопасный хладагент R410A. В комплект входит полный набор аксессуаров и удобный русифицированный пульт управления.





ROYAL[®]
CLIMA

МОБИЛЬНЫЕ КОНДИЦИОНЕРЫ

Серия **MODERNO**



**СМОТРИ
ВИДЕО**

ЭНЕРГОЭФФЕКТИВНОСТЬ

Модели мобильных кондиционеров ROYAL Clima имеют наивысший класс энергоэффективности А

3 РЕЖИМА РАБОТЫ

Высокоэффективное охлаждение, интеллектуальный режим осушения воздуха и режим вентиляции

2 СКОРОСТИ ВЕНТИЛЯТОРА

Возможность установить две скорости вентилятора: высокую и низкую



Энергоэффективность



Таймер



Русифицированный пульт ДУ



LED-дисплей



2 скорости вентилятора



Хладагент R410A



Увеличенный теплообменник



Наличие горизонтальных и вертикальных жалюзи позволяет пользователю настроить максимально комфортное направление подачи воздуха



Набор аксессуаров поставляется в комплекте с мобильным кондиционером: выбросной патрубок к окну, соединительный патрубок и гибкий воздуховод

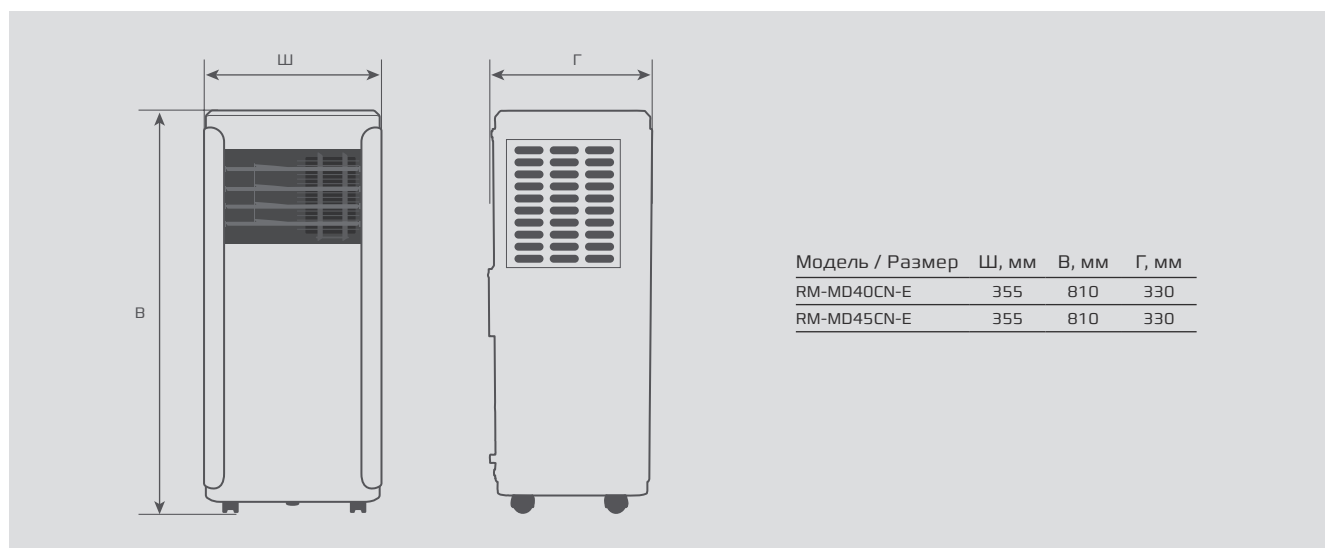


Компактный русифицированный пульт гарантирует удобство управления мобильным кондиционером

МОБИЛЬНЫЕ КОНДИЦИОНЕРЫ

Серия **MODERNO** МОДЕРНО

Параметр / Модель	RM-MD40CN-E	RM-MD45CN-E	
Напряжение электропитания, (50 Гц) В	220-240		
Охлаждение	Класс энергоэффективности	A	A
	Производительность, кВт	4,0	4,50
	Потребляемая мощность, Вт	1413	1573
	Рабочий ток, А	6,14	6,84
Уровень шума, дБ[А]	50	50	
Расход воздуха (макс.), м³/ч	380	380	
Марка компрессора	Rechi	Rechi	
Максимальный потребляемый ток, А	8,6	8,6	
Степень защиты	IP20	IP20	
Класс защиты	I класс	I класс	
Размеры (Ш x В x Г), мм	355×810×330	355×810×330	
Вес нетто, кг	33	34	
Подключение к сети	В розетку	В розетку	
Диаметр гофрошланга, мм	150	150	
Длина гофрошланга, мм	2000	2000	
Выбросной патрубок, мм	190×75	210×92	
Силовой кабель, мм²	3×1,5	3×1,5	
Автомат защиты, А	16	17	





Современная русифицированная TOUCH-панель управления расположена на передней панели мобильного кондиционера



Холодильная мощность мобильных кондиционеров SIESTA 4,9 – 5,8 кВт, в зависимости от модели, что позволяет охлаждать помещение площадью до 50 м²

Способен на многое

Серия SIESTA имеет три основных режима работы и три скорости вентилятора, высший класс энергоэффективности А. Интеллектуальный автоматический режим охлаждения, функция таймера и режим сна выводят использование кондиционера на новый уровень комфорта. В комплект входит полный набор аксессуаров и удобный эргономичный пульт управления.





МОБИЛЬНЫЕ КОНДИЦИОНЕРЫ

ROYAL®
CLIMA

Серия **SIESTA**

НОВИНКА
2020



ЭНЕРГОЭФФЕКТИВНОСТЬ

Модели мобильных кондиционеров ROYAL Clima имеют наивысший класс энергоэффективности А

3 РЕЖИМА РАБОТЫ

Высокоэффективное охлаждение, режим осушения воздуха и режим вентиляции воздуха в помещении

3 СКОРОСТИ ВЕНТИЛЯТОРА

Возможность установить три скорости вентилятора: высокую, среднюю и низкую



Энергоэффективность



Автоматические горизонтальные жалюзи



LED-дисплей



3 скорости вентилятора



Таймер



Русифицированный пульт ДУ



Хладагент R410A



Наличие автоматических горизонтальных жалюзи, управляемых с пульта ДУ позволяет равномерно охладить всё помещение либо настроить максимально комфортное направление подачи воздуха



Современная TOUCH-панель управления расположена на передней панели мобильного кондиционера

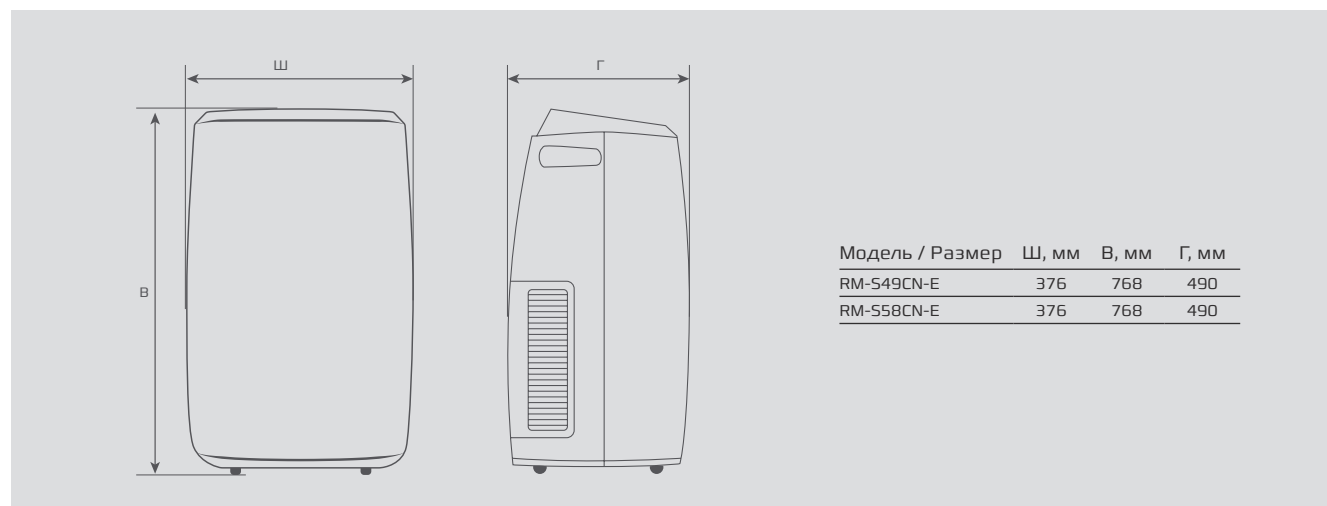


Компактный русифицированный пульт гарантирует удобство управления мобильным кондиционером

МОБИЛЬНЫЕ КОНДИЦИОНЕРЫ

Серия **SIESTA** СИЕСТА

Параметр / Модель		RM-S49CN-E	RM-S58CN-E
Напряжение электропитания, В / ф / Гц		220-240 / 1 / 50	
Охлаждение	Класс энергоэффективности	A	A
	Производительность, кВт	4,9	5,8
	Потребляемая мощность, Вт	1800	2000
	Рабочий ток, А	7,82	8,69
Уровень шума, дБ[А]		52/55/58	52/55/58
Расход воздуха, м³/ч		650	680
Марка компрессора		Rechi	Rechi
Степень защиты		IPX0	IPX0
Класс защиты		I класс	I класс
Размеры (Ш x В x Г), мм		376x768x490	376x768x490
Вес нетто, кг		28	28
Подключение к сети		В розетку	В розетку
Диаметр гофрошланга, мм		150	150
Длина гофрошланга, мм		1500	1500
Выбросной патрубок, мм		–	–
Силовой кабель, мм²		–	–
Автомат защиты, А		10	10





Автоматические горизонтальные жалюзи, управляемые с пульта ДУ, позволяют равномерно охладить всё помещение либо настроить максимально комфортное направление подачи воздуха



Холодильная мощность мобильных кондиционеров LARGO 5,1–6,0 кВт, в зависимости от модели, что позволяет охлаждать помещение площадью до 60 м²

Суперсила

Мобильные кондиционеры серии LARGO обладают энергоэффективностью класса А, имеют три режима работы и три скорости вентилятора. Стоит отметить, что LARGO, как и другие мобильные кондиционеры ROYAL Clima, использует озонобезопасный хладагент R410A. В комплект входит полный набор аксессуаров и удобный эргономичный пульт управления.





ROYAL[®]
CLIMA

МОБИЛЬНЫЕ КОНДИЦИОНЕРЫ

Серия **LARGO**

НОВИНКА
2020



ЭНЕРГОЭФФЕКТИВНОСТЬ

Модели мобильных кондиционеров ROYAL Clima имеют наивысший класс энергоэффективности А

3 РЕЖИМА РАБОТЫ

Высокоэффективное охлаждение, обогрев, интеллектуальный режим осушения воздуха и режим вентиляции

АВТОМАТИЧЕСКИЕ ГОРИЗОНТАЛЬНЫЕ ЖАЛЮЗИ

Возможность управления горизонтальными жалюзи с пульта управления



Энергоэффективность



Таймер



Автоматические горизонтальные жалюзи



Информативный дисплей



3 скорости вентилятора



Хладагент R410A



Пульт ДУ



Компактный русифицированный пульт гарантирует удобство управления мобильным кондиционером



Набор аксессуаров поставляется в комплекте с мобильным кондиционером: выбросным патрубком к окну, соединительным патрубком и гибким воздуховодом

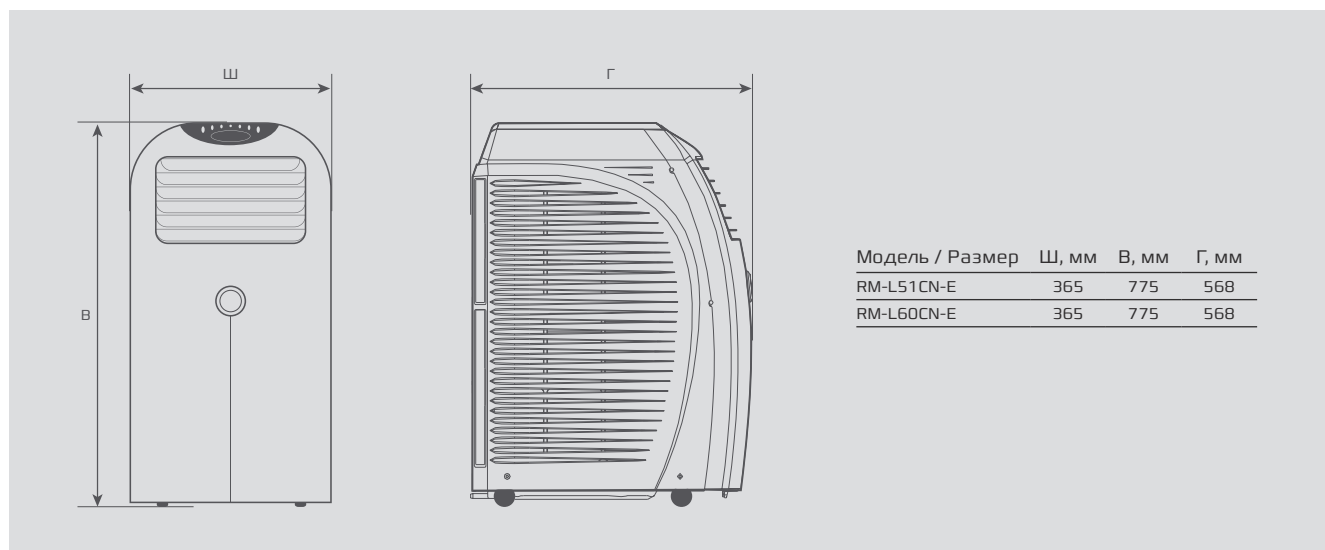


Возможность установить три скорости вентилятора: высокую среднюю и низкую

МОБИЛЬНЫЕ КОНДИЦИОНЕРЫ

Серия **LARGO** ЛАРГО

Параметр / Модель	RM-L51CN-E	RM-L60CN-E
Напряжение электропитания, В / ф / Гц	220-240 / 1 / 50	
Охлаждение	Класс энергоэффективности	A
	Производительность, кВт	5,1
	Потребляемая мощность, Вт	1750
	Рабочий ток, А	7,6
Уровень шума, дБ[А]	50/53/56	50/53/56
Расход воздуха, м³/ч	450	450
Степень защиты	IP20	IP20
Класс защиты	I класс	I класс
Размеры [Ш x В x Г], мм	365x775x568	365x775x568
Вес нетто, кг	40	40
Подключение к сети	в розетку	в розетку
Диаметр гофрошланга, мм	150	150
Длина гофрошланга, мм	1500	1500
Выбросной патрубок, мм	–	–
Силовой кабель, мм²	–	–
Автомат защиты, А	10	16



КОНДИЦИОНИРОВАНИЕ
МОБИЛЬНЫЕ
КОНДИЦИОНЕРЫ

РЕГУЛИРОВАНИЕ
ВЛАЖНОСТИ

ВЕНТИЛЯЦИЯ

ЦЕНТРАЛЬНОЕ
КОНДИЦИОНИРОВАНИЕ

БЫТОВЫЕ
УВЛАЖНИТЕЛИ

ТЕПЛОВОЕ
ОБОРУДОВАНИЕ

ВОДОНАГРЕВАТЕЛИ

КОНДИЦИОНИРОВАНИЕ

Бытовые сплит-системы

Класс



Линейка сплит-систем, сочетающих только необходимые базовые функции и оптимальную производительность



Линейка сплит-систем, сочетающая оптимальную мощность и расширенный модельный ряд, а также широкий, по сравнению со Standard, функционал, такой как трёхступенчатая система очистки и эргономичное управление



Расширенный функционал и широкие возможности по управлению. Сплит-системы Premium-класса включают в себя 3D AUTO AIR, возможность управление функциями кондиционера через Wi-Fi с помощью мобильного устройства (опционально)

Тип

Классические
 сплит-системы

стр.

Инверторные
 сплит-системы

стр.

VELA



8-29 К

39

VELA Inverter



7,5-27 К

55

TRIUMPH



7-26 К

47

TRIUMPH Inverter



8-26 К

59

GLORIA



7,5-26 К

43

PRESTIGIO EU Inverter



10-28 К

63

PRESTIGIO



8-26 К

51

SPARTA DC EU Inverter



10-13 К

67

ВСЕ ДОСТИЖЕНИЯ ОТРАСЛИ

на страже Вашего комфорта

Экономия электроэнергии до 50 %*
с инверторными технологиями
ROYAL Clima. Сезонная
энергоэффективность A++

Удаленное управление
из любой точки земного шара
благодаря встроенному
Wi-Fi-модулю

Самый низкий уровень шума –
19 дБ(А) благодаря оптимизированной
конструкции внутреннего блока
и аэродинамически выверенной
конструкции крыльчаток
вентилятора

* По сравнению с классическими сплит-системами.



Серия **SPARTA**
DC EU Inverter





ROYAL
CLIMA

A++ класс сезонной энергоэффективности



Инверторное управление сплит-системой позволило добиться высочайшего уровня экономичности и производительности: энергоэффективность сплит-систем SPARTA DC EU Inverter и Prestigio EU Inverter соответствуют европейскому сезонному классу A++

Wi-Fi / Wi-Fi Ready



Вы можете свободно управлять климатом в своей квартире благодаря кондиционерам ROYAL Clima из любой точки мира. В ассортименте представлены как серии со встроенным Wi-Fi модулем, так и серии, подготовленные для подключения Wi-Fi адаптера (Wi-Fi ready). Подключите Wi-Fi адаптер к разъему Wi-Fi ready, следуя инструкции по эксплуатации. Установите специальное приложение на мобильное устройство и подключите кондиционер к сети Wi-Fi.

Высокоэффективные компрессоры TOSHIBA / GMCC



Компрессор является основным элементом любого кондиционера, определяющим эффективность его работы и надежность всей системы в целом. При изготовлении сплит-систем ROYAL Clima используются высокоэффективные ротационные компрессоры TOSHIBA/GMCC. Компрессоры GMCC производятся на современном предприятии, основанном корпорацией Toshiba, с применением последних японских технологий.

Хладагент нового поколения R32



Использование хладагента R32 повышает холодопроизводительность системы на 5% и уменьшает энергопотребление прибора на 4%*. Помимо большей экологической безопасности и эффективности, R-32 также намного выгоднее, чем R-410a с точки зрения скорости расходования хладагента, что достигается благодаря меньшей плотности и вязкости вещества.

Технология полного инверторного управления DC EU Inverter



Полностью инверторное управление ключевыми компонентами DC EU Inverter означает, что все двигатели сплит-системы: двигатель компрессора, вентилятор внутреннего и внешнего блоков изготовлены по технологии DC Inverter. Благодаря этому значительно повышается производительность и экономичность сплит-системы. Точность поддержания температуры сплит-систем DC EU Inverter равна $\pm 0,1$ °C от заданной на пульте дистанционного управления.

Низкий уровень шума



Благодаря специально спроектированному вентилятору внутреннего блока минимальный уровень шума работающего кондиционера составляет всего 19 дБ(А)**.

* По сравнению с аналогичными кондиционерами на хладагенте R410a.

** Для серии Sparta DC EU Inverter.

Скрытый дисплей



С кондиционерами ROYAL Clima вы будете ощущать уверенность и комфорт. Передняя панель внутренних блоков сплит-систем выполнена из светопрозрачного пластика. Использование данного материала позволило инженерам ROYAL Clima сделать дисплей на передней панели скрытым. Дисплей остается незаметным, если кондиционер выключен.

Русифицированные пульты дистанционного управления



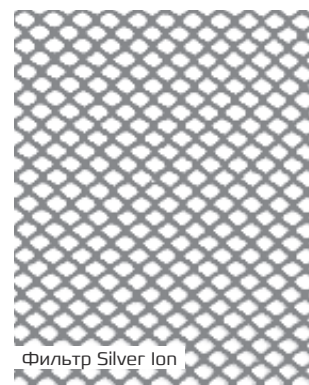
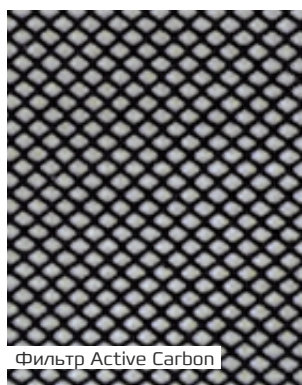
ROYAL Clima стремится быть понятным и доступным для абсолютно каждого пользователя и поэтому непрерывно совершенствует концепцию управления сплит-системами. С 2019 года все бытовые и полупромышленные кондиционеры ROYAL Clima оснащены русифицированными пультами дистанционного управления повышенной эргономичности.

Специальный матовый пластик



Специальная обработка пластика передней панели позволила добиться эффекта «белого бархата», за счет которого внутренний блок сплит-системы придает интерьеру особую атмосферу комфорта и уюта.

Очистка воздуха



Угольный фильтр (Active Carbon). Каждый знает об уникальной способности активированного угля поглощать вредные вещества и неприятные запахи. Связано это с его пористой структурой, которая, словно магнит, притягивает различные частицы. То есть, проходя через угольную фильтр-кассету, ненужные примеси оседают на ней, и воздух становится чистым. Фильтр с активным серебром (Silver Ion): серебро в ионном виде обладает бактерицидным, противовирусным, ярко выраженным антигрибковым и антисептическим действием.

COLD PLASMA



Установленный во внутреннем блоке генератор холодной плазмы (COLD PLASMA) уничтожает неприятные запахи и токсичные газы в помещении. Кроме этого, деактивируются вредные для здоровья микроорганизмы внутри самого кондиционера.

Ионизатор



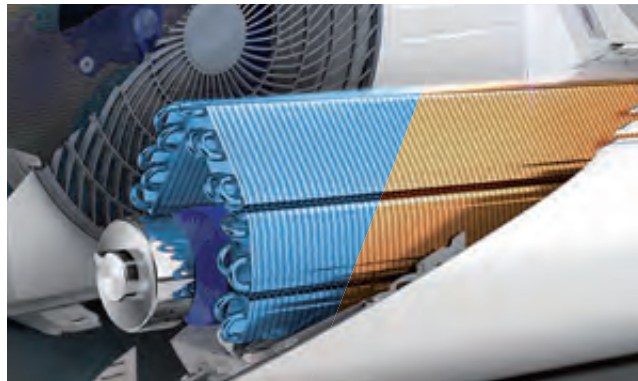
Благодаря встроенной ионизации, воздушный поток, проходя через внутренний блок, насыщается отрицательно заряженными частицами – ионами, которые в свою очередь очищают воздух от бактерий, неприятных запахов и создают эффект свежего лесного воздуха в помещении.



ROYAL
CLIMA

Антикоррозийные покрытия Blue / Golden Fin

теплообменников внешних
и внутренних блоков



На ламели (пластины) теплообменника кондиционеров ROYAL Clima нанесены специальные антикоррозийные покрытия Blue / Golden Fin, это позволяет увеличить срок службы кондиционеров и обеспечить их многолетнюю и надежную работу. Покрытия Blue / Golden Fin гарантируют, что кондиционер безотказно прослужит долгие годы.

Индикация утечки хладагента



Ошибка ЕС сигнализирует об утечке хладагента. В случае ее появления необходимо выключить кондиционер и обратиться в сервисную службу для устранения неисправности. Утечка хладагента может привести к поломке кондиционера: компрессор при работе охлаждается хладагентом, и при его недостатке возможен перегрев и заклинивание компрессора.

Увеличенный расход воздуха



Мгновенное охлаждение благодаря увеличенному расходу воздуха внутреннего блока и уникальной аэродинамике воздушного потока.

Работа на обогрев при -20°C



Отрицательная температура за окном может доставить немало проблем в неотапительный сезон или когда обычного отопления недостаточно. Сплит-системы Royal Clima работают в режиме обогрева при температуре воздуха на улице до -20°C .*

Двустороннее подключение и отвод дренажа



Конструкция внутренних блоков сплит-систем ROYAL Clima предусматривает универсальное подключение дренажа как слева, так и справа. Универсальное подключение гарантирует простой и беззаботный монтаж в любом месте. Теперь установка сплит-систем будет легкой.

3D AUTO AIR



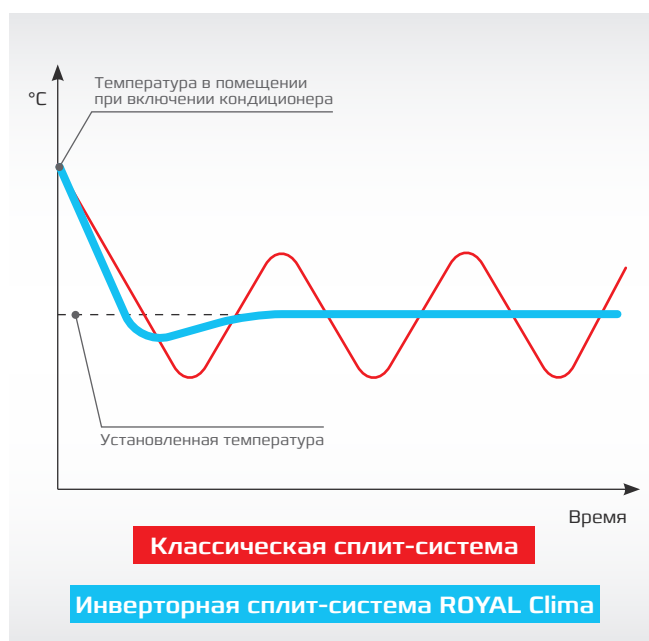
Кондиционеры с технологией 3D AUTO AIR оснащены автоматическими горизонтальными и вертикальными жалюзи, которые обеспечивают равномерное распределение воздушного потока в помещении. Настройте оптимальное положение горизонтальных и вертикальных жалюзи при помощи пульта управления и наслаждайтесь максимальным комфортом без сквозняков и застойных зон.

* Для серии SPARTA DC EU Inverter.

ЭКОНОМИЯ ЭЛЕКТРОЭНЕРГИИ ДО 50% С ИНВЕРТОРНЫМИ ТЕХНОЛОГИЯМИ ROYAL CLIMA

3 слагаемых экономии:*

Максимальная
ТОЧНОСТЬ



Благодаря использованию инверторных технологий ROYAL Clima, основанных на максимально эффективном плавном регулировании мощности компрессора, заданная температура в помещении поддерживается максимально точно.

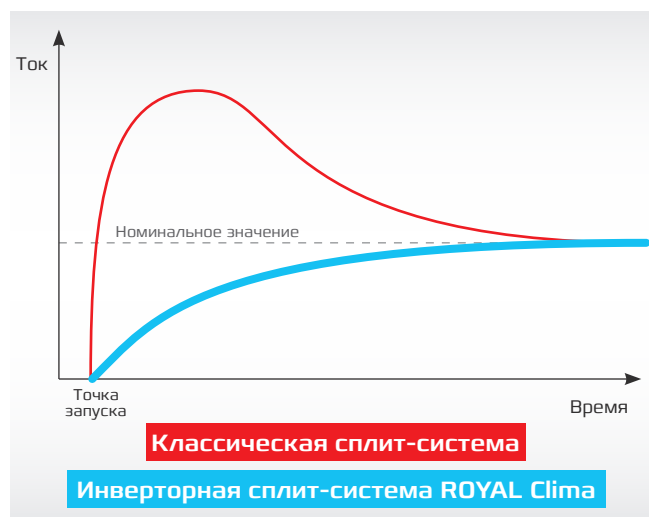
Кондиционер ROYAL Clima компенсирует ровно те теплоизбытки, которые в каждый момент возникают в помещении: от находящихся там людей, приборов, поступающие с уличным воздухом, проникающие через стены.

Классические сплит-системы, использующие компрессоры «вкл. / выкл.», работают по другому принципу. Они не могут плавно изменять свою мощность и вынуждены сначала доводить температуру до более низкой, чем установлена, потом отключаться на некоторое время, ждать, когда температура вырастет выше установленной, и опять включаться и понижать температуру до более низкой. Эти циклы повторяются чаще или реже в зависимости от точности соответствия мощности кондиционера помещению и температуре на улице.*

Кроме этого, кондиционер подбирается для того, чтобы обеспечивать комфорт в жару. При невысоких температурах наружного воздуха любой классический кондиционер будет чаще включаться и выключаться. На переохлаждение расходуется дополнительная мощность, что приводит к повышению общего энергопотребления.

* На примере работы кондиционера в режиме охлаждения.

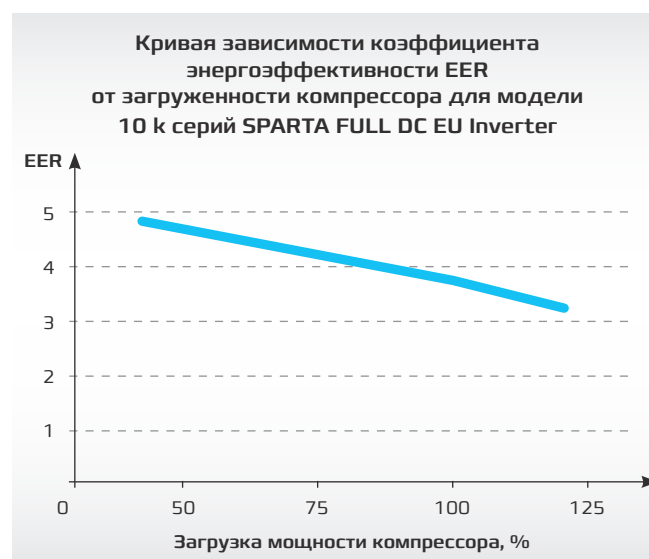
Максимальная плавность



При каждом включении компрессора ON/OFF возникает перерасход электроэнергии сверх номинального значения. Это так называемые пусковые токи: чтобы сдвинуть вращающиеся части компрессора с места, необходимо потратить больше электроэнергии, чем просто поддерживать их вращение.

Классический кондиционер тратит дополнительную электроэнергию каждый раз при включении компрессора, чтобы выйти на рабочий режим (вернуть давление хладагента внутри кондиционера к рабочим параметрам, так как за время его остановки давление между внутренним и внешними блоками выравнивается). Так как инверторный кондиционер ROYAL Clima работает непрерывно, плавно меняя свою мощность, потерь электроэнергии на пусковые токи у него практически нет.

Максимальная энергоэффективность



Многочисленными исследованиями доказано, что если рассчитать работу кондиционера за год, и найти средний по температуре день в году, когда кондиционер эксплуатировался на холод, то для обеспечения комфорта в такой день хватило бы около 40% той мощности, которая необходима для жарких дней.

В силу физических законов при понижении мощности, которую вырабатывает инверторный кондиционер ROYAL Clima, эффективность его работы возрастает.

Так как размеры теплообменников внутреннего и внешнего блока остаются прежними, также как и расход воздуха обеспечиваемый вентиляторами, а мощность компрессора снижается – эффективность работы кондиционера значительно возрастает. Работая на мощности 30–50 %, инверторный кондиционер имеет эффективность на 20–30 % выше, чем на номинальной мощности. Большую часть времени кондиционер эксплуатируется в теплые дни, когда максимальная мощность не нужна, и для обеспечения комфорта в такие дни хватило бы 30–50 % холодильной мощности.



Шумоизоляция компрессора позволяет значительно снизить шум при работе кондиционера



Благодаря широкому модельному ряду вы можете подобрать именно то, что вам нужно

Торжество стиля и комфорта

Сплит-системы VELA обладают утонченным дизайном внутренних блоков и полным набором самых необходимых функций, обеспечивающих высочайший уровень комфорта пользователя. Выразительный дизайн внутреннего блока, вдохновленный парусом яхты, сразу привлекает к себе внимание легкостью линий и классическим цветовым решением: белоснежный пластик, подчеркнутый элегантной и лаконичной хромированной вставкой.





ROYAL[®]
CLIMA

КЛАССИЧЕСКИЕ СПЛИТ-СИСТЕМЫ

Серия **VELA**



**СМОТРИ
ВИДЕО**

ЭНЕРГОЭФФЕКТИВНОСТЬ

Модели классических и инверторных сплит-систем ROYAL Clima имеют наивысший класс энергоэффективности A

ЯПОНСКИЕ ТЕХНОЛОГИИ

При разработке кондиционеров ROYAL Clima за основу был взят ротационный компрессор. Данный тип компрессора произведен с применением последних японских технологий

ДВУСТОРОННЕЕ ПОДКЛЮЧЕНИЕ ДРЕНАЖА

Конструкция внутренних блоков предусматривает универсальное подключение дренажа как слева, так и справа, что гарантирует простой и беззаботный монтаж



Энергоэффективность



Японские технологии



Скрытый дисплей



Шумоизоляция компрессора



Фильтр предварительной очистки



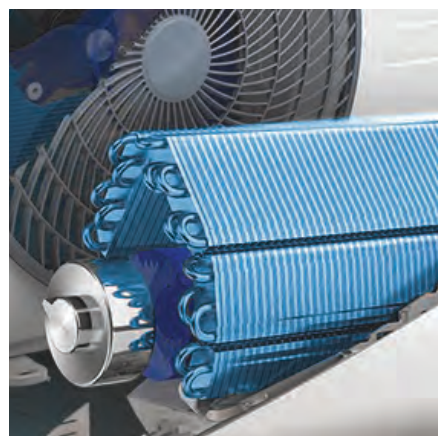
Функция i Feel



Двустороннее подключение дренажа



3D AUTO AIR



Ламели теплообменника кондиционеров ROYAL Clima защищены антикоррозийным покрытием Blue Fin. Оно предохраняет теплообменник от воздействия пыли, дождя, насыщенного солями воздуха и других вредных факторов, значительно увеличивая срок службы кондиционера



Технология 3D AUTO AIR – управление потоком воздуха в четырех направлениях

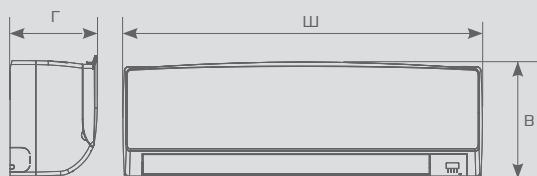


Новый пульт дистанционного управления имеет эргономичный дизайн. Все кнопки расположены на лицевой панели. Удобные клавиши управления. Контрастный дисплей.

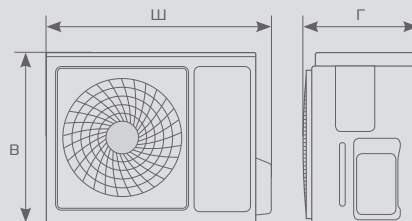
КЛАССИЧЕСКИЕ СПЛИТ-СИСТЕМЫ

Серия **VELA** ВЕЛА

Параметр / Модель	RC-VNR24HN	RC-VNR29HN	RC-VNR39HN	RC-VNR58HN	RC-VNR76HN	
Напряжение электропитания, [50 Гц] В	220-240					
Охлаждение	Класс / коэффициент энергоэффективности (EER)	A/3,34	A/3,34	A/3,42	A/3,34	A/3,38
	Производительность, кВт	2,35	2,9	3,85	5,8	7,55
	Потребляемая мощность, Вт	704	868	1126	1737	2234
	Рабочий ток, А	3,06	3,77	4,9	7,55	9,71
	Гарантированный диапазон рабочих температур наружного воздуха, °С	+18...+43				
Обогрев	Класс / коэффициент энергоэффективности (COP)	A/3,82	A/3,75	A/3,78	A/3,68	A/3,65
	Производительность, кВт	2,5	3,1	3,95	6,1	7,9
	Потребляемая мощность, Вт	654	827	1045	1658	2164
	Рабочий ток, А	2,84	3,60	4,54	7,21	9,41
	Гарантированный диапазон рабочих температур наружного воздуха, °С	-7...+24				
Уровень шума, внутренний блок, дБ(А)	24/27/29/33	24/27/30/33	27/30/33/36	29/32/35/38	31/34/37/40	
Уровень шума, внешний блок, дБ(А)	48	50	52	54	55	
Расход воздуха, внутренний блок [выс.], м³/ч	420	450	560	850	1050	
Марка компрессора	GMCC	GMCC	GMCC	GMCC	GMCC	
Заводская заправка хладагента R410a (до 5 м), г	500	490	630	1150	1500	
Дополнительная заправка хладагента, г	20	20	20	30	30	
Максимальный потребляемый ток, А	5,2	7,8	7	14	16,5	
Степень защиты, внутренний/внешний блок	IPX0/IP24	IPX0/IP24	IPX0/IP24	IPX0/IP24	IPX0/IP24	
Класс защиты, внутренний/внешний блок	I класс	I класс	I класс	I класс	I класс	
Размеры внутреннего блока (Ш x В x Г), мм	700×285×188	700×285×188	800×300×198	850×300×198	970×315×235	
Размеры внешнего блока (Ш x В x Г), мм	665×420×280	660×500×240	660×500×240	800×545×315	800×690×310	
Вес внутреннего блока (нетто/брутто), кг	8/9,65	8/10,15	10/11,8	10/12	14/16	
Вес внешнего блока (нетто/брутто), кг	21,5/24	26/27,65	25/27,9	36,5/40	44/50	
Сторона подключения (внутренний блок)	V	V	V	V	V	
Сторона подключения (внешний блок)	—	—	—	—	—	
Максимальная длина трассы, м	7	7	9	12	15	
Максимальный перепад высот, м	5	5	5	7	10	
Диаметр жидкостной трубы, дюйм	1/4	1/4	1/4	1/4	1/4	
Диаметр газовой трубы, дюйм	3/8	3/8	3/8	1/2	5/8	
Диаметр дренажной трубы, мм	16	16	16	16	16	
Кабель межблочный, мм²	5×1,5	5×1,5	5×2,5	5×2,5	6×2,5	
Силовой кабель, мм²	3×1,5	3×1,5	3×2,5	3×2,5	3×2,5	
Автомат защиты, А	10	10	16	16	16	



Модель / Размер	Ш, мм	В, мм	Г, мм
RC-VR24HN	700	285	188
RC-VR29HN	700	285	188
RC-VR39HN	800	300	198
RC-VR58HN	850	300	198
RC-VR76HN	970	315	235
RC-VR84HN	1100	330	235



Модель / Размер	Ш, мм	В, мм	Г, мм
RC-VR24HN	665	420	280
RC-VR29HN	660	500	240
RC-VR39HN	660	500	240
RC-VR58HN	800	545	315
RC-VR76HN	800	690	310
RC-VR84HN	800	690	310



Шумоизоляция компрессора позволяет значительно снизить шум при работе кондиционера



Технология 3D AUTO AIR – управление потоком воздуха в четырех направлениях

Инновации в классическом исполнении

Сплит-системы серии GLORIA – воплощение передовых инновационных технологий и великолепного изысканного дизайна. Одной из отличительных особенностей серии является функция ионизации, которая делает воздух чистым, подарит здоровую атмосферу и окажет благоприятное влияние на здоровье. Многоступенчатый 5-скоростной вентилятор внутреннего блока позволяет выбрать максимально комфортные настройки воздушного потока, а новый русифицированный пульт ДУ сделает управление кондиционером невероятно простым и приятным.



КЛАССИЧЕСКИЕ СПЛИТ-СИСТЕМЫ



ROYAL®
CLIMA

Серия **GLORIA**



СМОТРИ
ВИДЕО

ЭНЕРГОЭФФЕКТИВНОСТЬ

Модели классических и инверторных сплит-систем ROYAL Clima имеют наивысший класс энергоэффективности А

ЯПОНСКИЕ ТЕХНОЛОГИИ

При разработке кондиционеров ROYAL Clima за основу был взят ротационный компрессор. Данный тип компрессора произведен с применением последних японских технологий

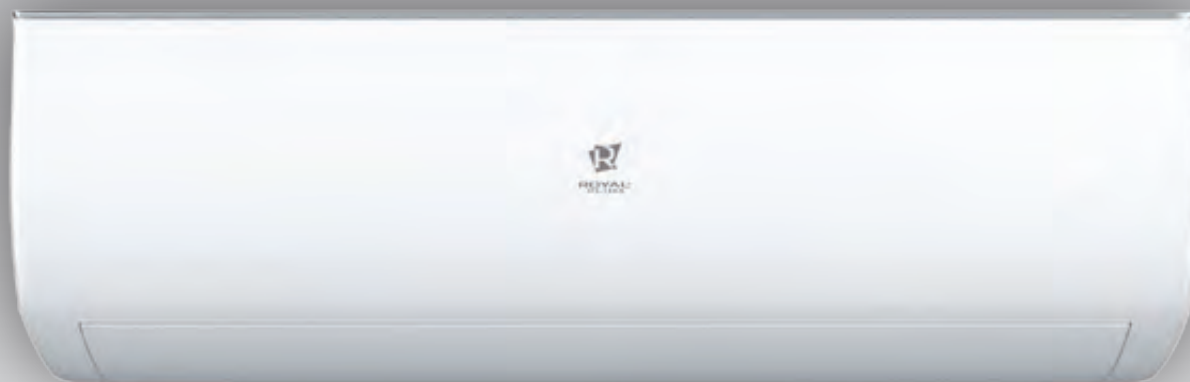
ДУВУСТОРОННЕЕ ПОДКЛЮЧЕНИЕ ДРЕНАЖА

Конструкция внутренних блоков предусматривает универсальное подключение дренажа как слева, так и справа, что гарантирует простой и беззаботный монтаж



ROYAL
CLIMA

GLORIA



Энергоэффективность



3D AUTO AIR



Ионизатор



Шумоизоляция компрессора



Фильтр предварительной очистки



Фильтр Active Carbone



Фильтр Silver Ion



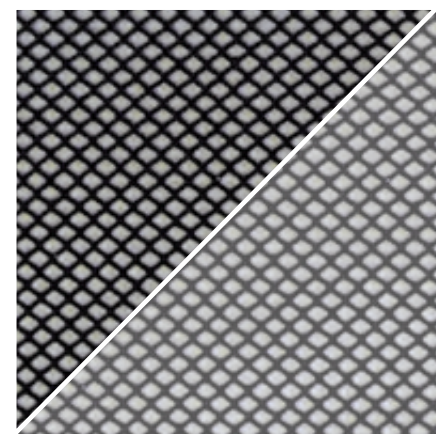
Функция i Feel



Кондиционер оснащен многоступенчатым 5-скоростным вентилятором внутреннего блока, который позволяет подобрать максимально комфортные настройки воздушного потока. При этом на первой скорости вентилятора уровень шума внутреннего блока составляет рекордные 19 дБ(A)



Встроенная функция ионизации очистит воздух от неприятных запахов и подарит здоровую атмосферу в помещении

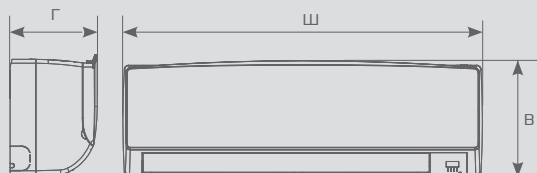


Фильтр Silver Ion эффективно уничтожает споры плесневых грибов, бактерии и вирусы, находящиеся в воздухе. Фильтр Active Carbone представляет собой угольную фильтр-кассету, проходя через которую воздух очищается от вредных примесей и запахов

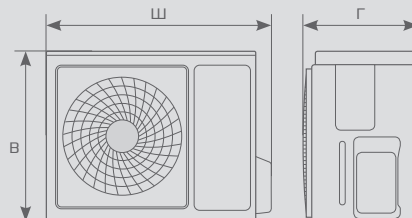
КЛАССИЧЕСКИЕ СПЛИТ-СИСТЕМЫ

Серия **GLORIA** ГЛОРΙΑ

Параметр / Модель	RC-G25HN	RC-G30HN	RC-G39HN	RC-G60HN	RC-G76HN	
Напряжение электропитания, [50 Гц] В	220-240					
Охлаждение	Класс / коэффициент энергоэффективности (EER)	A/3,27	A/3,22	A/3,24	A/3,21	A/3,22
	Производительность, кВт	2,25	2,95	3,93	5,49	7,5
	Потребляемая мощность, Вт	688	916	1213	1710	2329
	Рабочий ток, А	3,0	4,0	5,3	7,4	10,1
	Гарантированный диапазон рабочих температур наружного воздуха, °С	+18...+43				
Обогрев	Класс / коэффициент энергоэффективности (COP)	A/3,65	A/3,65	A/3,24	A/3,21	A/3,22
	Производительность, кВт	2,38	3,09	3,24	5,57	7,64
	Потребляемая мощность, Вт	652	847	1117	1523	2093
	Рабочий ток, А	2,8	3,7	4,9	6,6	9,1
	Гарантированный диапазон рабочих температур наружного воздуха, °С	-7...+30				
Уровень шума, внутренний блок, дБ(А)	19/22/25/28/31	19/22/25/28/31	20/23/26/28/31	20/23/26/29/32	20/23/26/29/32	
Уровень шума, внешний блок, дБ(А)	47	49	51	53	54	
Расход воздуха, внутренний блок (выс.), м³/ч	380	380	500	800	850	
Марка компрессора	GMCC	GMCC	GMCC	GMCC	GMCC	
Заводская заправка хладагента R410a (до 5 м), г	430	510	640	1170	1400	
Дополнительная заправка хладагента, г	20	20	30	30	30	
Максимальный потребляемый ток, А	3,9	4,9	6,6	9,9	13,1	
Степень защиты, внутренний/внешний блок	IPX0/IPX4	IPX0/IPX4	IPX0/IPX4	IPX0/IPX4	IPX0/IPX4	
Класс защиты, внутренний/внешний блок	I класс	I класс	I класс	I класс	I класс	
Размеры внутреннего блока (Ш × В × Г), мм	698×255×190	698×255×190	777×250×205	910×292×205	910×292×205	
Размеры внешнего блока (Ш × В × Г), мм	600×500×232	600×500×232	700×552×256	760×552×256	820×605×300	
Вес внутреннего блока (нетто/брутто), кг	6/8	6/8	7/9	10/13	10/13	
Вес внешнего блока (нетто/брутто), кг	20/22	21/23	27/29	34/37	45/48	
Сторона подключения (внутренний блок)	V	V	V	V	V	
Сторона подключения (внешний блок)	-	-	-	-	-	
Максимальная длина трассы, м	15	15	15	15	15	
Максимальный перепад высот, м	5	5	5	5	5	
Диаметр жидкостной трубы, дюйм	1/4	1/4	1/4	1/4	1/4	
Диаметр газовой трубы, дюйм	3/8	3/8	3/8	1/2	5/8	
Диаметр дренажной трубы, мм	16	16	16	16	16	
Кабель межблочный, мм²	5×1,5	5×1,5	5×2,5	5×2,5	6×1,5	
Силовой кабель, мм²	3×1,5	3×1,5	3×2,5	3×2,5	3×2,5	
Автомат защиты, А	10	10	16	16	25	



Модель / Размер	Ш, мм	В, мм	Г, мм
RC-G25HN	698	255	190
RC-G30HN	698	255	190
RC-G39HN	777	250	205
RC-G60HN	910	292	205
RC-G76HN	820	300	205



Модель / Размер	Ш, мм	В, мм	Г, мм
RC-G25HN	600	500	232
RC-G30HN	600	500	232
RC-G39HN	700	552	256
RC-G60HN	760	552	256
RC-G76HN	820	605	300

КОНДИЦИОНИРОВАНИЕ
БЫТОВЫЕ
СПЛИТ-СИСТЕМЫ

РЕГУЛИРОВАНИЕ
ВЛАЖНОСТИ

ВЕНТИЛЯЦИЯ

ЦЕНТРАЛЬНОЕ
КОНДИЦИОНИРОВАНИЕ

БЫТОВЫЕ
УВЛАЖНИТЕЛИ

ТЕПЛОЕ
ОБОРУДОВАНИЕ

ВОДО-НАГРЕВАТЕЛИ



Кондиционеры оснащены высокоэффективными компрессорами TOSHIBA



Благодаря широкому модельному ряду Вы можете подобрать именно то, что вам нужно

Триумф вашего климата

Настоящим триумфом идеального климата станут сплит-системы TRIUMPH с серебристой вставкой на передней панели внутреннего блока. Кондиционеры оснащены трехступенчатой системой очистки воздуха.





ROYAL[®]
CLIMA

КЛАССИЧЕСКИЕ СПЛИТ-СИСТЕМЫ

Серия **TRIUMPH**



**СМОТРИ
ВИДЕО**

ЭНЕРГОЭФФЕКТИВНОСТЬ

Модели классических и инверторных сплит-систем ROYAL Clima имеют наивысший класс энергоэффективности А

УВЕЛИЧЕННАЯ МОЩНОСТЬ

Все модели имеют увеличенную холодопроизводительность при низком энергопотреблении, что гарантирует быстрое охлаждение и обогрев, а также максимально эффективную работу

ДВУСТОРОННЕЕ ПОДКЛЮЧЕНИЕ ДРЕНАЖА

Конструкция внутренних блоков предусматривает универсальное подключение дренажа как слева, так и справа, что гарантирует простой и беззаботный монтаж



ROYAL
CLIMA

TRIUMPH



Энергоэффективность



Японские технологии



Скрытый дисплей



Индикация утечки хладагента



Фильтр предварительной очистки



Фильтр Active Carbone



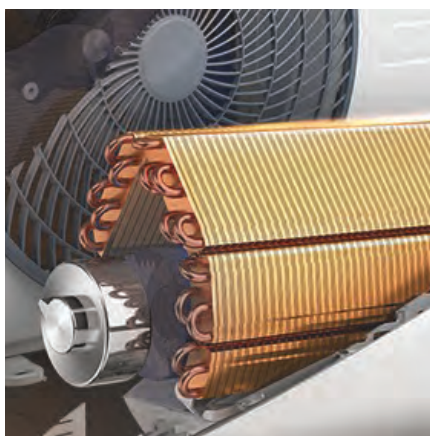
Фильтр Silver Ion



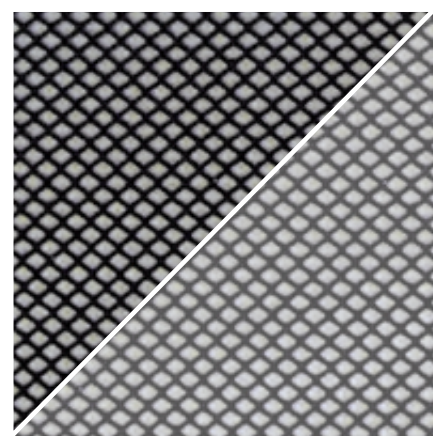
Функция i Feel



Взвешенный минимализм – элегантный дизайн. На лицевую панель вынесены только основные кнопки в форме слайдера. Функциональные клавиши управления размещены под крышкой



Ламели теплообменника кондиционеров ROYAL Clima защищены антикоррозийным покрытием Golden Fin. Оно предохраняет теплообменник от воздействия пыли, дождя, насыщенного солями воздуха и других вредных факторов, значительно увеличивая срок службы кондиционера

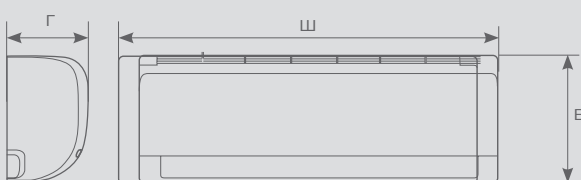


Фильтр Silver Ion эффективно уничтожает споры плесневых грибов, бактерии и вирусы, находящиеся в воздухе. Фильтр Active Carbone представляет собой угольную фильтр-кассету, проходя через которую воздух очищается от вредных примесей и запахов

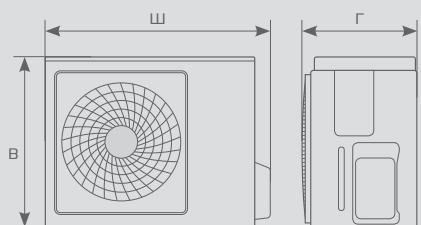
КЛАССИЧЕСКИЕ СПЛИТ-СИСТЕМЫ

Серия **TRIUMPH** ТРИУМФ

Параметр / Модель	RC-TW21HN	RC-TWX25HN	RC-TWX30HN	RC-TW39HN	RC-TW60HN	RC-TW75HN	
Напряжение электропитания, [50 Гц] В	220-240						
Охлаждение	Класс / коэффициент энергоэффективности [EER]	B/3,18	A / 3,38	A / 3,67	A / 3,27	A / 3,26	B/3,04
	Производительность, кВт	2,145	2,395	2,95	3,82	5,695	7,25
	Потребляемая мощность, Вт	675	709	803	1168	1742	2385
	Рабочий ток, А	3,5	3,01	3,6	5,13	7,74	10,2
Гарантированный диапазон рабочих температур наружного воздуха, °С		+18...+43					
Обогрев	Класс / коэффициент энергоэффективности [COP]	A/3,71	A / 3,80	A / 4,05	A / 3,61	A / 3,70	C / 3,29
	Производительность, кВт	2,25	2,48	2,945	4,055	6,205	8,11
	Потребляемая мощность, Вт	606	653	720	1123	1680	2465
	Рабочий ток, А	3,1	2,95	3,2	4,83	7,21	10,6
Гарантированный диапазон рабочих температур наружного воздуха, °С		-7...+30					
Уровень шума, внутренний блок (низк./средн./выс.), дБ[А]	25,5/31,5/35	25,5/32,5/38,5	25/34/38	31/37,5/41,5	31/36,5/42,5	32/41,5/46,5	
Уровень шума, внешний блок, дБ[А]	51,5	54	52	56,5	57	59,5	
Расход воздуха, внутренний блок (выс.), м³/ч	375/445/485	302/373/445	365/468/585	388/482/593	542/664/819	638/792/997	
Марка компрессора	GMCC	GMCC	GMCC	GMCC	HITACHI	GMCC	
Заводская заправка хладагента R410a (до 5 м), г	550	500	500	700	1300	1560	
Дополнительная заправка хладагента, г	15	15	15	15	15	30	
Максимальный потребляемый ток, А	5	5,5	6,0	8,0	12,0	20,0	
Степень защиты, внутренний/внешний блок	IPX0/IP24						
Класс защиты, внутренний/внешний блок	I класс						
Размеры внутреннего блока (Ш × В × Г), мм	715x285x194	715x285x194	805x285x194	805x285x194	957x302x213	1040x327x220	
Размеры внешнего блока (Ш × В × Г), мм	681x434x285	720x495x270	720x495x270	770x555x300	770x555x300	845x702x363	
Вес внутреннего блока (нетто/брутто), кг	7,4/9,5	7,4/9,5	8,1/10,2	8,1/9,9	11,1/14,3	13,2/16,2	
Вес внешнего блока (нетто/брутто), кг	22,1/24	25,3/27,7	26,9/28,9	30,8/33,1	36,6/39	48,8/52	
Сторона подключения (внутренний блок)	V	V	V	V	V	V	
Сторона подключения (внешний блок)	-	-	-	-	-	-	
Максимальная длина трассы, м	20	20	20	20	25	25	
Максимальный перепад высот, м	8	8	8	8	10	10	
Диаметр жидкостной трубы, дюйм	1/4	1/4	1/4	1/4	1/4	3/8	
Диаметр газовой трубы, дюйм	3/8	3/8	3/8	1/2	1/2	5/8	
Диаметр дренажной трубы, мм	16	16	16	16	16	16	
Кабель межблочный, мм²	5x1,0	5x1,5	5x1,5	5x2,5	5x2,5	4x1,5	
Силовой кабель, мм²	3x1,5	3x1,5	3x1,5	3x2,5	3x2,5	3x2,5	
Автомат защиты, А	10	10	16	16	16	25	



Модель / Размер	Ш, мм	В, мм	Г, мм
RC-TW21HN	715	285	194
RC-TWX25HN	715	285	194
RC-TWX30HN	805	285	194
RC-TW39HN	805	285	194
RC-TW60HN	957	302	213
RC-TW75HN	1040	327	220



Модель / Размер	Ш, мм	В, мм	Г, мм
RC-TW21HN	681	434	285
RC-TWX25HN	720	495	270
RC-TWX30HN	720	495	270
RC-TW39HN	770	555	300
RC-TW60HN	770	555	300
RC-TW76HN	845	702	363

КОНДИЦИОНИРОВАНИЕ
БЫТОВЫЕ
СПЛИТ-СИСТЕМЫ

РЕГУЛИРОВАНИЕ
ВЛАЖНОСТИ

ВЕНТИЛЯЦИЯ

ЦЕНТРАЛЬНОЕ
КОНДИЦИОНИРОВАНИЕ

БЫТОВЫЕ
УВЛАЖНИТЕЛИ

ТЕПЛОЕ
ОБОРУДОВАНИЕ

ВОДОНАГРЕВАТЕЛИ



Установленное во внутреннем блоке устройство COLD PLASMA уничтожает неприятные запахи и токсичные газы в помещении



Технология 3D AUTO AIR – управление потоком воздуха в четырех направлениях

Дизайн и инновации

Премиальный классический кондиционер серии PRESTIGIO обладает мягким и одновременно притягивающим взгляд дизайном. Одной из главных особенностей серии является установленное во внутреннем блоке устройство Cold Plasma. Помимо устройства Cold Plasma кондиционер имеет трехступенчатую систему очистки и функцию равномерного распределения воздушного потока 3D AUTO AIR, которая позволяет управлять горизонтальными и вертикальными жалюзи внутреннего блока с пульта управления.





ROYAL®
CLIMA

КЛАССИЧЕСКИЕ СПЛИТ-СИСТЕМЫ

Серия **PRESTIGIO**



**СМОТРИ
ВИДЕО**

ЭНЕРГОЭФФЕКТИВНОСТЬ

Модели классических и инверторных сплит-систем ROYAL Clima имеют наивысший класс энергоэффективности А

ЯПОНСКИЕ ТЕХНОЛОГИИ

При разработке кондиционеров ROYAL Clima за основу был взят ротационный компрессор. Данный тип компрессора произведен с применением последних японских технологий

ДВУСТОРОННЕ ПОДКЛЮЧЕНИЕ ДРЕНАЖА

Конструкция внутренних блоков предусматривает универсальное подключение дренажа как слева, так и справа, что гарантирует простой и беззаботный монтаж



ROYAL
CLIMA

PRESTIGIO



Энергоэффективность



Японские технологии



Скрытый дисплей



Индикация утечки хладагента



Фильтр предварительной очистки



Фильтр Active Carbone



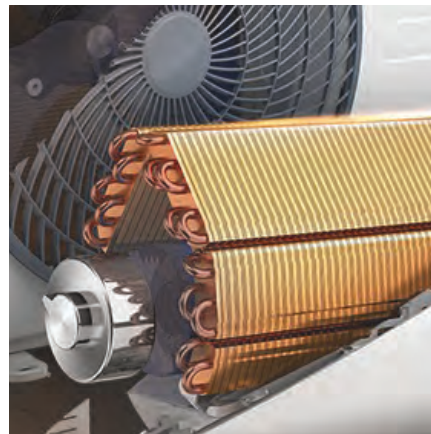
Фильтр Silver Ion



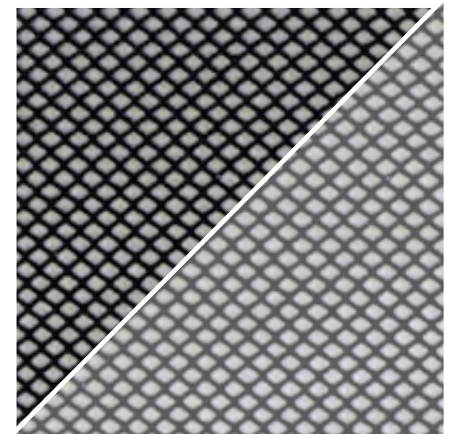
Защитная накладка на вентили



Взвешенный минимализм – элегантный дизайн. На лицевую панель вынесены только основные кнопки в форме слайдера. Функциональные клавиши управления размещены под крышкой



Ламели теплообменника кондиционеров ROYAL Clima защищены антикоррозийным покрытием Golden Fin. Оно предохраняет теплообменник от воздействия пыли, дождя, насыщенного солями воздуха и других вредных факторов, значительно увеличивая при этом срок службы кондиционера

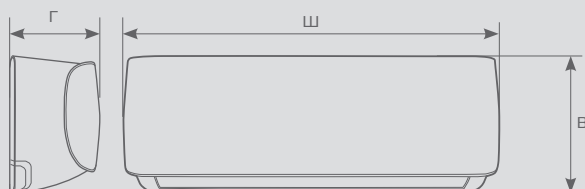


Фильтр Silver Ion эффективно уничтожает споры плесневых грибов, бактерии и вирусы, находящиеся в воздухе. Фильтр Active Carbone представляет собой угольную фильтр-кассету, проходя через которую воздух очищается от вредных примесей и запахов

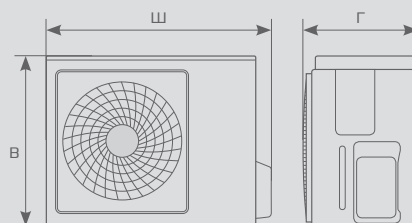
КЛАССИЧЕСКИЕ СПЛИТ-СИСТЕМЫ

Серия **PRESTIGIO** ПРЕСТИЖИО

Параметр / Модель	RC-PX25HN	RC-PX30HN	RC-P40HN	RC-P61HN	RC-P77HN	
Напряжение электропитания, [50 Гц] В	220-240					
Охлаждение	Класс / коэффициент энергоэффективности (EER)	A / 3,61	A / 3,77	A / 3,24	A / 3,22	B / 3,16
	Производительность, кВт	2,55	2,895	3,695	5,76	7,465
	Потребляемая мощность, Вт	706	768	1140	1789	2362
	Рабочий ток, А	2,97	3,8	5,19	7,75	10,02
	Гарантированный диапазон рабочих температур наружного воздуха, °С	+18...+43				
Обогрев	Класс / коэффициент энергоэффективности (COP)	A / 4,0	A / 4,28	A / 3,74	A / 3,69	B / 3,51
	Производительность, кВт	2,595	2,895	4,03	6,175	8,13
	Потребляемая мощность, Вт	649	675	1078	1673	2316
	Рабочий ток, А	2,89	3,4	4,67	7,56	10,29
	Гарантированный диапазон рабочих температур наружного воздуха, °С	-7...+24				
Уровень шума, внутренний блок (низк./средн./выс.), дБ(А)	26/35/40,5	26/35/40,5	26,5/35,5/37,5	30/38,5/42,5	40/44/47	
Уровень шума, внешний блок, дБ(А)	54	54	56	59	59,5	
Марка компрессора	GMCC	GMCC	GMCC	GMCC	GMCC	
Заводская заправка хладагента R410a (до 5 м), г	520	660	950	1200	1800	
Дополнительная заправка хладагента, г	15	15	15	15	30	
Максимальный потребляемый ток, А	5,5	6,0	9,0	12,0	20,0	
Степень защиты, внутренний/внешний блок	IPX0/IP24					
Класс защиты, внутренний/внешний блок	I класс					
Размеры внутреннего блока (Ш × В × Г), мм	722x290x187	722x290x187	802x297x189	965x319x215	1080x335x226	
Размеры внешнего блока (Ш × В × Г), мм	700x550x275	720x495x270	770x555x300	770x555x300	845x702x363	
Вес внутреннего блока (нетто/брутто), кг	7,8/10	8,3/10,3	8,8/11,0	11,6/14,8	14/17,5	
Вес внешнего блока (нетто/брутто), кг	25,4/27,5	27,6/29,6	31,2/33,5	37,7/40	50,6/53,8	
Сторона подключения (внутренний блок)	V	V	V	V	V	
Сторона подключения (внешний блок)	-	-	-	-	-	
Максимальная длина трассы, м	20	20	20	25	25	
Максимальный перепад высот, м	8	8	8	10	10	
Диаметр жидкостной трубы, дюйм	1/4	1/4	1/4	1/4	3/8	
Диаметр газовой трубы, дюйм	3/8	3/8	1/2	1/2	5/8	
Диаметр дренажной трубы, мм	16	16	16	16	16	
Силовой кабель, мм ²	3×1,5	3×1,5	3×2,5	3×2,5	3×2,5	
Кабель межблочный, мм ²	5×1,5	5×1,5	5×2,5	5×2,5	4×1,5	



Модель / Размер	Ш, мм	В, мм	Г, мм
RC-P25HN	722	290	187
RC-P30HN	722	290	187
RC-P39HN	802	297	189
RC-P61HN	965	319	215
RC-P77HN	1080	335	226



Модель / Размер	Ш, мм	В, мм	Г, мм
RC-P25HN	700	550	275
RC-P30HN	700	550	275
RC-P39HN	770	555	300
RC-P61HN	770	555	300
RC-P77HN	845	702	363

КОНДИЦИОНИРОВАНИЕ
БЫТОВЫЕ
СПЛИТ-СИСТЕМЫ

РЕГУЛИРОВАНИЕ
ВЛАЖНОСТИ

ВЕНТИЛЯЦИЯ

ЦЕНТРАЛЬНОЕ
КОНДИЦИОНИРОВАНИЕ

БЫТОВЫЕ
УВЛАЖНИТЕЛИ

ТЕПЛОЕ
ОБОРУДОВАНИЕ

ВОДО-НАГРЕВАТЕЛИ



Шумоизоляция компрессора позволяет значительно снизить шум при работе кондиционера



Кондиционер обладает встроенной функцией I FEEL, которая позволяет контролировать максимально комфортную температуру в помещении

Торжество стиля и комфорта

Серия VELA Inverter – украшение модельного ряда ROYAL Clima. Очертания внутреннего блока напоминают раздувающийся парус современной яхты с хромированной мачтой. Внутренние блоки, оснащенные 4-скоростным вентилятором, отличаются невероятно низким уровнем шума – всего от 24 дБ(А). Благодаря инверторной технологии значительно снижено энергопотребление при работе кондиционера и повышена производительность.





ROYAL®
CLIMA

ИНВЕРТОРНЫЕ СПЛИТ-СИСТЕМЫ

Серия **VELA Inverter**



**СМОТРИ
ВИДЕО**

ЭНЕРГОЭФФЕКТИВНОСТЬ

Модели классических и инверторных сплит-систем ROYAL Clima имеют наивысший класс энергоэффективности A

ИНВЕРТОР

Инверторная технология обеспечивает высокий уровень надежности и максимальный комфорт для пользователя, благодаря точному поддержанию заданных параметров

ДВУСТОРОННЕЕ ПОДКЛЮЧЕНИЕ ДРЕНАЖА

Конструкция внутренних блоков предусматривает универсальное подключение дренажа как слева, так и справа, что гарантирует простой и беззаботный монтаж



Энергоэффективность



Инверторные технологии



LED-дисплей



Индикация утечки хладагента



Фильтр предварительной очистки



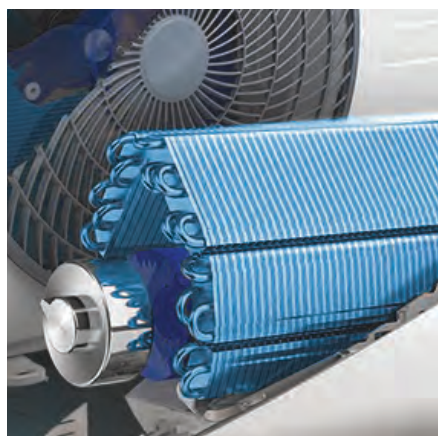
Функция i Feel



Шумоизоляция компрессора



3D AUTO AIR



Ламели теплообменника кондиционеров ROYAL Clima защищены антикоррозийным покрытием Blue Fin. Оно предохраняет теплообменник от воздействия пыли, дождя, насыщенного солями воздуха и других вредных факторов, значительно увеличивая срок службы кондиционера



Технология 3D AUTO AIR – управление потоком воздуха в четырех направлениях

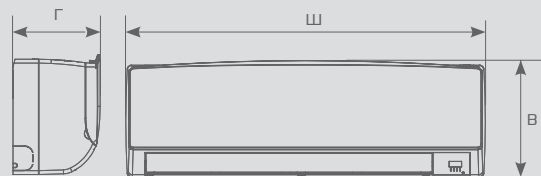


Новый пульт ДУ имеет эргономичный дизайн. Все кнопки расположены на лицевой панели. Удобные клавиши управления. Контрастный дисплей

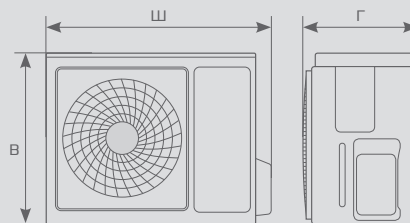
ИНВЕРТОРНЫЕ СПЛИТ-СИСТЕМЫ

Серия **VELA Inverter** ВЕЛА Инвертор

Параметр / Модель	RCI-VNR22HN	RCI-VNR29HN	RCI-VNR37HN	RCI-VNR57HN	RCI-VNR78HN	
Напряжение электропитания, [50 Гц] В	220-240					
Охлаждение	Класс / коэффициент энергоэффективности (EER)	A/3,62	A/3,62	A/3,69	A/3,49	A/3,59
	Производительность, кВт	2,2	2,85	3,7	5,7	7,8
	Потребляемая мощность, Вт	685	787	1003	1633	2173
	Рабочий ток, А	2,98	3,42	4,36	7,10	9,45
	Гарантированный диапазон рабочих температур наружного воздуха, °С	+18...+43				
Обогрев	Класс / коэффициент энергоэффективности (COP)	A/3,61	A/4,10	A/3,97	A/3,92	A/3,92
	Производительность, кВт	2,30	3,15	3,90	5,75	7,90
	Потребляемая мощность, Вт	637	768	982	1467	2015
	Рабочий ток, А	2,77	3,34	4,27	6,38	8,76
	Гарантированный диапазон рабочих температур наружного воздуха, °С	-15...+24				
Уровень шума, внутренний блок, дБ(А)	24/27/29/33	24/27/29/33	24/27/29/33	29/32/35/38	31/34/37/40	
Уровень шума, внешний блок, дБ(А)	48	50	52	54	55	
Расход воздуха, внутренний блок (выс.), м³/ч	450	450	450	850	1150	
Марка компрессора	GMCC	GMCC	GMCC	GMCC	GMCC	
Заводская заправка хладагента R410a (до 5 м), г	520	500	600	1130	1800	
Дополнительная заправка хладагента, г	20	20	20	20	20	
Максимальный потребляемый ток, А	7,5	8,5	9	10	14	
Степень защиты, внутренний/внешний блок	IPX4					
Класс защиты, внутренний/внешний блок	I класс					
Размеры внутреннего блока (Ш x В x Г), мм	700×285×188	700×285×188	800×300×198	850×300×198	970×315×235	
Размеры внешнего блока (Ш x В x Г), мм	660×500×240	660×500×240	730×545×285	800×545×315	800×545×315	
Вес внутреннего блока (нетто/брутто), кг	7,5/9,5	7,5/9,5	9/11	10/12	12,5/15,5	
Вес внешнего блока (нетто/брутто), кг	22/26	22,5/24	25/28	34/38	38,5/42	
Максимальная длина трассы, м	20	20	25	25	25	
Максимальный перепад высот, м	8	8	10	10	10	
Диаметр жидкостной трубы, дюйм	1/4	1/4	1/4	1/4	1/4	
Диаметр газовой трубы, дюйм	3/8	3/8	3/8	1/2	1/2	
Диаметр дренажной трубы, мм	16	16	16	16	16	
Кабель межблочный, мм²	4×1,5	4×1,5	4×2,5	4×2,5	4×2,5	
Силовой кабель, мм²	3×1,5	3×1,5	3×2,5	3×2,5	3×2,5	
Автомат защиты, А	10	16	10	16	25	



Модель / Размер	Ш, мм	В, мм	Г, мм
RCI-VR22HN	700	285	188
RCI-VR29HN	700	285	188
RCI-VR37HN	800	300	198
RCI-VR57HN	850	300	198
RCI-VR78HN	970	315	235



Модель / Размер	Ш, мм	В, мм	Г, мм
RCI-VR22HN	660	500	240
RCI-VR29HN	660	500	240
RCI-VR37HN	730	545	285
RCI-VR57HN	800	545	315
RCI-VR78HN	800	545	315



Стильный дизайн – серебристая вставка на передней панели внутреннего блока



Технология 3D AUTO AIR – управление потоком воздуха в четырех направлениях

Триумф вашего климата

Настоящим триумфом идеального климата станут сплит-системы TRIUMPH Inverter с серебристой вставкой на передней панели внутреннего блока. Кондиционеры оснащены трехступенчатой системой очистки воздуха.





ROYAL®
CLIMA

ИНВЕРТОРНЫЕ СПЛИТ-СИСТЕМЫ

Серия **TRIUMPH Inverter**



**СМОТРИ
ВИДЕО**

ЭНЕРГОЭФФЕКТИВНОСТЬ

Модели классических и инверторных сплит-систем ROYAL Clima имеют наивысший класс энергоэффективности A.

ИНВЕРТОР

Инверторная технология обеспечивает высокий уровень надежности и максимальный комфорт для пользователя благодаря точному поддержанию заданных параметров

УВЕЛИЧЕННАЯ МОЩНОСТЬ

Все модели имеют увеличенную холодопроизводительность при низком энергопотреблении, что гарантирует быстрое охлаждение и обогрев, а также максимально эффективную работу



Энергоэффективность



Японские технологии



Скрытый дисплей



Индикация утечки хладагента



Фильтр предварительной очистки



Фильтр Active Carbone



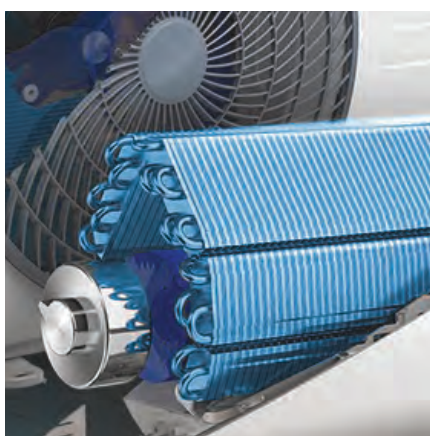
Фильтр Silver Ion



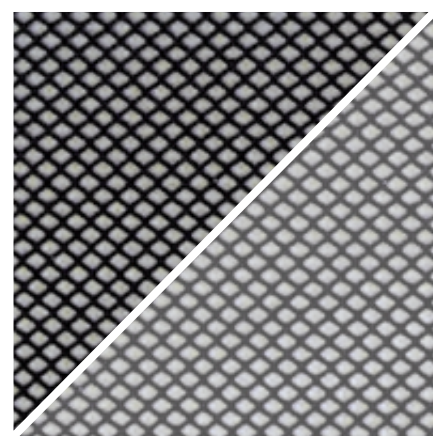
Wi-Fi опция



Взвешенный минимализм – элегантный дизайн. На лицевую панель вынесены только основные кнопки в форме слайдера. Функциональные клавиши управления размещены под крышкой



Ламели теплообменника кондиционеров ROYAL Clima защищены антикоррозийным покрытием Blue Fin. Оно предохраняет теплообменник от воздействия пыли, дождя, насыщенного солями воздуха и других вредных факторов, значительно увеличивая срок службы кондиционера

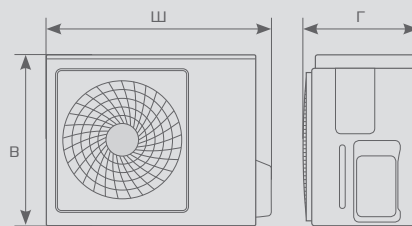


Фильтр Silver Ion эффективно уничтожает споры плесневых грибов, бактерии и вирусы, находящиеся в воздухе. Фильтр Active Carbone представляет собой угольную фильтр-кассету, проходя через которую воздух очищается от вредных примесей и запахов

Параметр / Модель	RCI-T26HN	RCI-T30HN	RCI-TN38HN	RCI-T60HN	RCI-T78HN	
Напряжение электропитания, [50 Гц] В	220 – 240					
Охлаждение	Класс / коэффициент энергоэффективности [EER]	A / 3,27	A / 3,27	A / 3,49	A / 3,21	A / 3,31
	Производительность, кВт	2,30 [1,23-2,90]	2,77 [1,27-3,38]	3,51 [1,25-4,00]	5,49 [1,81-6,43]	7,65 [2,65-8,27]
	Потребляемая мощность, Вт	703	847	1006	1710	2311
	Рабочий ток, А	2,92	3,43	4,51	6,13	9,92
	Гарантированный диапазон рабочих температур наружного воздуха, °С	0...+50				
Обогрев	Класс / коэффициент энергоэффективности [COP]	A / 3,73	A / 3,76	A / 3,72	A / 3,93	A / 3,51
	Производительность, кВт	2,50 [0,90-3,35]	3,13 [0,95-3,90]	3,87 [1,05-4,20]	5,83 [1,30-6,70]	8,01 [1,61-9,20]
	Потребляемая мощность, Вт	670	832	1038	1483	2282
	Рабочий ток, А	3,03	3,55	4,40	6,80	9,60
	Гарантированный диапазон рабочих температур наружного воздуха, °С	-15...+30				
Уровень шума, внутренний блок [низк./средн./выс.], дБ[А]	26/31/37,5	26/31/37,5	26/35,5/39,5	32,5/37/42,5	34/39/45	
Уровень шума, внешний блок, дБ[А]	55	55	55,0	56,5	60	
Расход воздуха, внутренний блок [низк./средн./выс.], м³/ч	276/319/417	276/319/417	320/425/525	525/655/835	640/800/980	
Марка компрессора	GMCC					
Заводская заправка хладагента R410a [до 5 м], г	500	500	660	1300	1850	
Дополнительная заправка хладагента, г	15	15	15	15	30	
Максимальный потребляемый ток, А	8,0	8,0	9,5	13,0	–	
Степень защиты, внутренний/внешний блок	IPX0/IP24	IPX0/IP24	IPX0/IP24	IPX0/IP24	IPX0/IP24	
Класс защиты, внутренний/внешний блок	I класс	I класс	I класс	I класс	I класс	
Размеры внутреннего блока [Ш x В x Г], мм	715x285x194	715x285x194	715x285x194	957x302x213	1040x327x220	
Размеры внешнего блока [Ш x В x Г], мм	681x434x285	681x434x285	720x495x270	770x555x300	845x702x363	
Вес внутреннего блока [нетто/брутто], кг	7,7/9,8	7,7/9,8	8,6/9,7	10,4/13,5	12/14,9	
Вес внешнего блока [нетто/брутто], кг	20,9/22,9	20,9/22,9	23,5/25,3	29,9/33,1	49,59/52,9	
Сторона подключения (внутренний блок)	V	V	V	V	–	
Сторона подключения (внешний блок)	–	–	–	–	–	
Максимальная длина трассы, м	25	25	25	30	50	
Максимальный перепад высот, м	10	10	10	20	25	
Диаметр жидкостной трубы, дюйм	1/4	1/4	1/4	1/4	3/8	
Диаметр газовой трубы, дюйм	3/8	3/8	3/8	1/2	5/8	
Диаметр дренажной трубы, мм	16	16	16	16	16	
Кабель межблочный, мм²	4x1,5	4x1,5	4x2,5	4x2,5	4x1,5	
Силовой кабель, мм²	3x1,5	3x1,5	3x1,5	3x2,5	3x2,5	
Автомат защиты, А	10	16	16	16	25	



Модель / Размер	Ш, мм	В, мм	Г, мм
RCI-T26HN	715	285	194
RCI-T30HN	715	285	194
RCI-T38HN	715	285	194
RCI-T60HN	957	302	213
RCI-T78HN	1040	327	220



Модель / Размер	Ш, мм	В, мм	Г, мм
RCI-T26HN	681	434	285
RCI-T30HN	681	434	285
RCI-T38HN	720	495	270
RCI-T60HN	770	555	300
RCI-T78HN	845	702	363



Возможность управления функциями кондиционера через Wi-Fi с мобильного устройства [опция]



Установленное во внутреннем блоке устройство COLD PLASMA уничтожает неприятные запахи и токсичные газы в помещении

Дизайн и инновации

Сплит-система PRESTIGIO EU Inverter отличается ультрасовременным дизайном внутреннего блока. Экономичность и одновременно высокая производительность сплит-систем PRESTIGIO EU Inverter подтверждается сезонной энергоэффективностью класса A++ по европейскому стандарту. В дополнение к традиционной трехступенчатой системе очистки новый кондиционер оснащен устройством Cold Plasma, которое обеспечивает антибактериальную обработку воздуха. Серия предусматривает возможность Wi-Fi управления – достаточно лишь подключить к внутреннему блоку адаптер ROYAL Clima Wi-Fi USB.





ИНВЕРТОРНЫЕ СПЛИТ-СИСТЕМЫ

ROYAL[®]
CLIMA

Серия **PRESTIGIO EU Inverter**



СМОТРИ
ВИДЕО

A++

ЭНЕРГОЭФФЕКТИВНОСТЬ

Модели инверторных сплит-систем серии PRESTIGIO EU Inverter имеют класс энергоэффективности A++

EU Inverter

Инверторная технология обеспечивает высокий уровень надежности и максимальный комфорт для пользователя благодаря точному поддержанию заданных параметров

УВЕЛИЧЕННЫЙ РАСХОД ВОЗДУХА

Мгновенное охлаждение и обогрев помещения благодаря увеличенному расходу воздуха и улучшенной аэродинамике внутреннего блока



Энергоэффективность



Инверторные технологии



Скрытый дисплей



Индикация утечки хладагента



Фильтр предварительной очистки



Фильтр Active Carbone



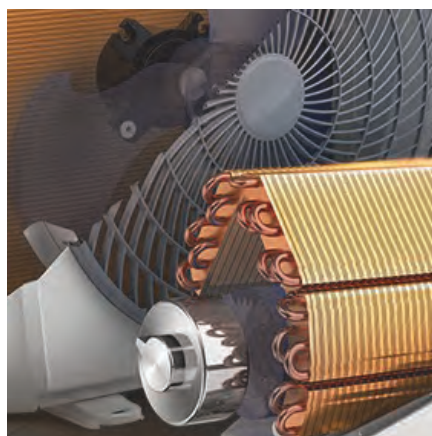
Фильтр Silver Ion



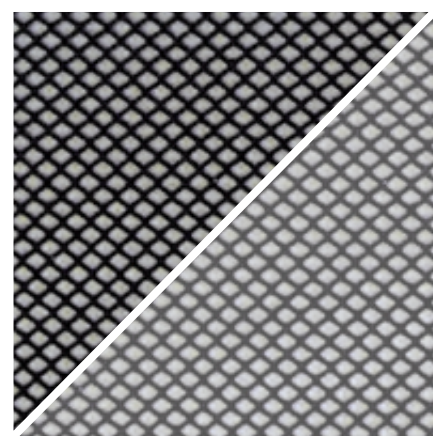
Защитная накладка на вентили



Взвешенный минимализм – элегантный дизайн. На лицевую панель вынесены только основные кнопки в форме слайдера. Функциональные клавиши управления размещены под крышкой



Ламели теплообменника кондиционеров ROYAL Clima защищены антикоррозийным покрытием Golden Fin. Оно предохраняет теплообменник от воздействия пыли, дождя, насыщенного солями воздуха и других вредных факторов, значительно увеличивая при этом срок службы кондиционера

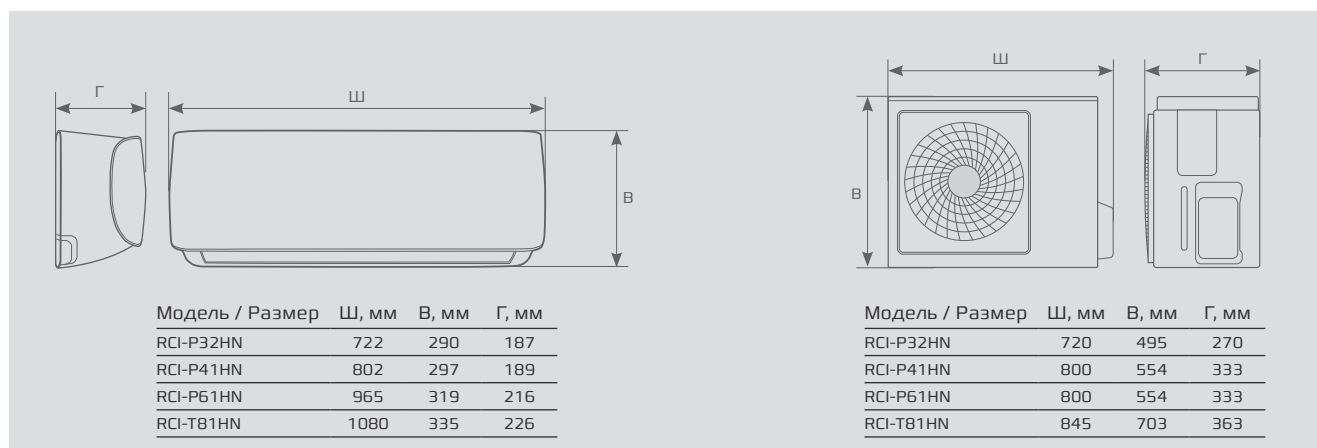


Фильтр Silver Ion эффективно уничтожает споры плесневых грибов, бактерии и вирусы, находящиеся в воздухе. Фильтр Active Carbone представляет собой угольную фильтр-кассету, проходя через которую, воздух очищается от вредных примесей и запахов

ИНВЕРТОРНЫЕ СПЛИТ-СИСТЕМЫ

Серия **PRESTIGIO EU Inverter** ПРЕСТИЖИО ЕУ Инвертор

Параметр / Модель	RCI-P32HN	RCI-P41HN	RCI-P61HN	RCI-T81HN	
Напряжение электропитания, [50 Гц] В	220-240				
Охлаждение	Класс / коэффициент энергоэффективности [EER]	A/4,12	A/3,47	A/3,62	A/3,42
	Класс / коэффициент сезонной энергоэффективности [SEER]	A++/7,4	A++/6,5	A++/6,4	A++/6,3
	Производительность, кВт	3,07 [1,05-3,70]	3,93 [1,37-4,73]	5,75 [1,90-6,43]	7,57 [2,66-8,49]
	Потребляемая мощность, Вт	745	1133	1588	2213
	Рабочий ток, А	3,30	4,77	6,56	9,76
Гарантированный диапазон рабочих температур наружного воздуха, °С	0...+30				
Обогрев	Класс / коэффициент энергоэффективности [COP]	A/4,20	A/4,06	A/3,85	A/3,72
	Класс / коэффициент сезонной энергоэффективности [SCOP]	A+/4,1	A+/4,0	A+/4,1	A+/4,0
	Производительность, кВт	3,46 [1,3 - 4,19]	4,32 [1,08-5,16]	5,92 [1,45-7,07]	8,39 [2,19-9,75]
	Потребляемая мощность, Вт	822	1064	1534	2255
	Рабочий ток, А	3,54	4,68	6,80	9,6
Гарантированный диапазон рабочих температур наружного воздуха, °С	-15...+30				
Уровень шума, внутренний блок [низк./средн./выс.], дБ[А]	24/33/41	21/22/32/38	21/27/33/42	26/30/40/46	
Уровень шума, внешний блок, дБ[А]	55,5	53	55	60	
Марка компрессора	GMCC				
Заводская заправка хладагента R410a [до 5 м], г	700	950	1350	2000	
Дополнительная заправка хладагента, г	15	15	15	30	
Максимальный потребляемый ток, А	10	10	13	17	
Степень защиты, внутренний/внешний блок	IPX0/IP24				
Класс защиты, внутренний/внешний блок	I класс				
Размеры внутреннего блока [Ш x В x Г], мм	722×290×187	802×297×189	965×319×215	1080×335×226	
Размеры внешнего блока [Ш x В x Г], мм	720×495×270	800×554×333	800×554×333	845×702×363	
Вес внутреннего блока [нетто/брутто], кг	7,8/10,2	8,2/10,7	10,8/14,1	13,3/16,9	
Вес внешнего блока [нетто/брутто], кг	23/25	29,1/31,9	35,1/37,9	49,2/52,4	
Сторона подключения (внутренний блок)	–	–	–	–	
Сторона подключения (внешний блок)	V	V	V	V	
Максимальная длина трассы, м	25	25	30	50	
Максимальный перепад высот, м	10	10	20	25	
Диаметр жидкостной трубы, дюйм	1/4	1/4	1/4	3/8	
Диаметр газовой трубы, дюйм	3/8	3/8	1/2	5/8	
Диаметр дренажной трубы, мм	16	16	16	16	
Кабель межблочный, мм ²	5×1,5	5×1,5	5×1,5	5×1,5	
Силовой кабель, мм ²	3×1,5	3×1,5	3×2,5	3×2,5	
Автомат защиты, А	16	16	16	25	





В комплект поставки входит модуль Wi-Fi, позволяющий управлять кондиционером из любой точки земного шара



Технология 3D AUTO AIR – управление потоком воздуха в четырех направлениях

На страже вашего климата

Сплит-системы серии SPARTA DC EU Inverter – это современный дизайн, который придаст интерьеру особую атмосферу технологичности. Энергоэффективность кондиционеров соответствует классу A++ по европейской классификации. Благодаря технологии DC Inverter кондиционер обладает исключительно низким уровнем шума – от 19 дБ(А). Широчайший диапазон регулирования холодо- и теплопроизводительности составляет 30–120 % от номинального значения. Внутренние блоки оснащены встроенным Wi-Fi модулем, что позволяет управлять сплит-системой из любой точки земного шара.



ИНВЕРТОРНЫЕ СПЛИТ-СИСТЕМЫ



ROYAL®
CLIMA

Серия SPARTA DC EU Inverter



СМОТРИ
ВИДЕО

A++

ЭНЕРГОЭФФЕКТИВНОСТЬ

Модели инверторных сплит-систем серии SPARTA DC EU Inverter имеют класс энергоэффективности A++ / A+ по европейской классификации.

DC Inverter

Инверторная технология обеспечивает высокий уровень надежности и максимальный комфорт для пользователя благодаря точному поддержанию заданных параметров

**НОВЫЙ ХЛАДАГЕНТ
R32**

Кондиционеры работают на новом хладагенте R32, который отличается большей производительностью по сравнению с другими фреонами, присутствующими на рынке



Энергоэффективность



Технология
DC Инвертор



Японский
компрессор Toshiba



3D AUTO AIR



Шумоизоляция
компрессора



Фильтр
Active Carbone



Фильтр
Silver Ion



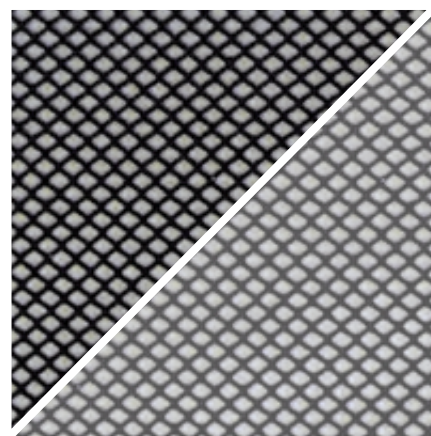
Функция i Feel



Кондиционер обладает встроенной функцией i FEEL, которая позволяет контролировать максимально комфортную температуру в помещении



Кондиционер оснащен многоступенчатым 4-скоростным вентилятором внутреннего блока, который позволяет подобрать максимально комфортные настройки воздушного потока. При этом на первой скорости вентилятора уровень шума внутреннего блока составляет рекордные 19 дБ(А)



Фильтр Silver Ion эффективно уничтожает споры плесневых грибов, бактерии и вирусы, находящиеся в воздухе. Фильтр Active Carbone представляет собой угольную фильтр-кассету, проходя через которую, воздух очищается от вредных примесей и запахов

ИНВЕРТОРНЫЕ СПЛИТ-СИСТЕМЫ

Серия **SPARTA DC EU Inverter** СПАРТА ДИСИ Инвертор

Параметр / Модель	RCI-SA30HN	RCI-SA40HN	
Напряжение электропитания, [50 Гц] В	220-240		
Охлаждение	Класс / коэффициент энергоэффективности (EER)	A / 3,72 [4,47-3,21]	A / 3,64 [4,39-3,23]
	Класс / коэффициент сезонной энергоэффективности (SEER)	A++ / 6,1	A++ / 6,1
	Производительность, кВт	3,05 [0,85-3,75]	3,75 [0,91-4,50]
	Потребляемая мощность, Вт	819 [190-1170]	1030 [210-1390]
	Рабочий ток, А	3,6	4,5
Гарантированный диапазон рабочих температур наружного воздуха, °C	+16...+48		
Обогрев	Класс / коэффициент энергоэффективности (COP)	A / 3,95 [5,0-3,61]	A / 3,86 [4,96-3,62]
	Класс / коэффициент сезонной энергоэффективности (SCOP)	A+ / 4,01	A+ / 4,0
	Производительность, кВт	3,05 [0,85-3,85]	3,85 [0,94-4,52]
	Потребляемая мощность, Вт	770 [170-1070]	990 [190-1250]
	Рабочий ток, А	3,3	4,2
Гарантированный диапазон рабочих температур наружного воздуха, °C	-20...+32		
Уровень шума, внутренний блок (низк./авто/средн./выс.), дБ(А)	19/28/34/39	19/28/34/39	
Уровень шума, внешний блок, дБ(А)	48	48	
Расход воздуха, внутренний блок (низк./средн./выс.), м³/ч	470/530/600	470/530/600	
Марка компрессора	TOSHIBA GMCC	TOSHIBA GMCC	
Заводская заправка хладагента R32, г	580	680	
Максимальный потребляемый ток, А	8	9,5	
Степень защиты, внутренний/внешний блок	IPX4	IPX4	
Класс защиты, внутренний/внешний блок	I класс	I класс	
Размеры внутреннего блока (Ш x В x Г), мм	792x292x201	792x292x201	
Размеры внешнего блока (Ш x В x Г), мм	720x260x540	720x260x540	
Вес внутреннего блока (нетто/брутто), кг	7,5/9,5	8,0/9,5	
Вес внешнего блока (нетто/брутто), кг	26/31	26/31	
Сторона подключения (внутренний блок)	15	15	
Сторона подключения (внешний блок)	5	5	
Максимальная длина трассы, м	1/4	1/4	
Максимальный перепад высот, м	3/8	3/8	
Диаметр жидкостной трубы, дюйм	16	16	
Диаметр газовой трубы, дюйм	5x1,0	5x1,0	
Диаметр дренажной трубы, мм	3x1,5	3x1,5	
Кабель межблочный, мм²	16	16	
Силовой кабель, мм²	3x1,5	3x2,5	
Автомат защиты, А	16	16	

КОНДИЦИОНИРОВАНИЕ
БЫТОВЫЕ
СПЛИТ-СИСТЕМЫ

РЕГУЛИРОВАНИЕ
ВЛАЖНОСТИ

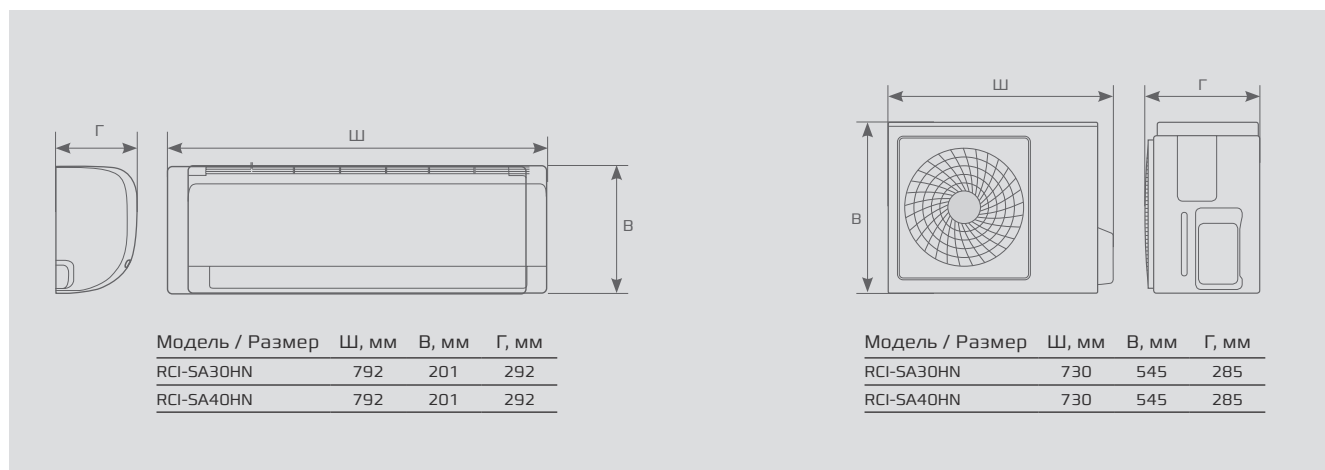
ВЕНТИЛЯЦИЯ

ЦЕНТРАЛЬНОЕ
КОНДИЦИОНИРОВАНИЕ

БЫТОВЫЕ
УВЛАЖНИТЕЛИ

ТЕПЛОЕ
ОБОРУДОВАНИЕ

ВОДОНАГРЕВАТЕЛИ





Шумоизоляция компрессора позволяет значительно снизить шум при работе кондиционера



Типичные объекты для применения сплит-систем VELA GRANDE – залы ресторанов, торговые площади магазинов, большие офисные помещения

Компактная сила

Для создания систем кондиционирования помещений большой площади (до 100 м²) идеально подойдет кондиционер повышенной мощности серии VELA GRANDE. Холодопроизводительность VELA GRANDE составляет 11 кВт, что значительно расширяет возможности создания систем кондиционирования на базе сплит-систем с внутренними блоками настенного типа и позволяет создавать действительно экономичные, но при этом мощные и энергоэффективные системы.



КОНДИЦИОНЕРЫ ПОВЫШЕННОЙ МОЩНОСТИ



ROYAL®
CLIMA

Серия **VELA GRANDE**



ЭНЕРГОЭФФЕКТИВНОСТЬ

Модели классических и инверторных сплит-систем ROYAL Clima имеют наивысший класс энергоэффективности А

ЯПОНСКИЕ ТЕХНОЛОГИИ

При разработке кондиционеров ROYAL Clima за основу был взят ротационный компрессор. Данный тип компрессора произведен с применением последних японских технологий

ОХЛАЖДЕНИЕ БОЛЬШИХ ПОМЕЩЕНИЙ ДО 100 м²

Холодопроизводительность серии VELA GRANDE составляет 11 кВт, что позволяет охлаждать помещения до 100 м²



ROYAL
CLIMA

VELA GRANDE



Энергоэффективность



Японские технологии



LED-дисплей



Шумоизоляция компрессора



Фильтр предварительной очистки



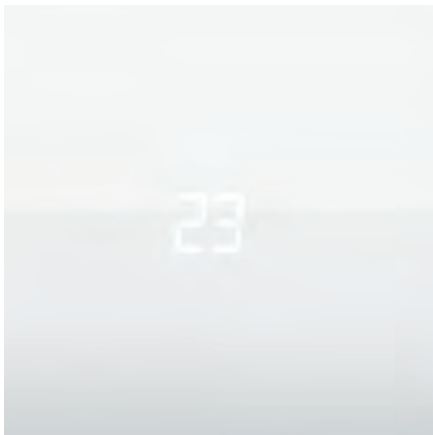
Индикация утечки хладагента



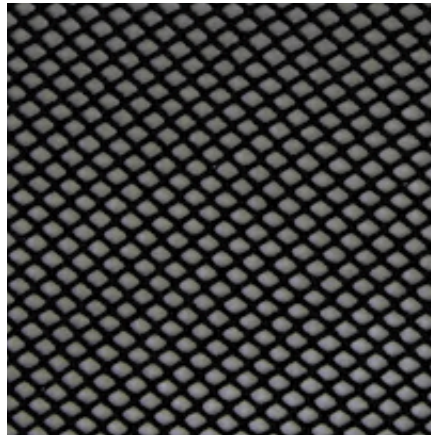
Двустороннее подключение дренажа



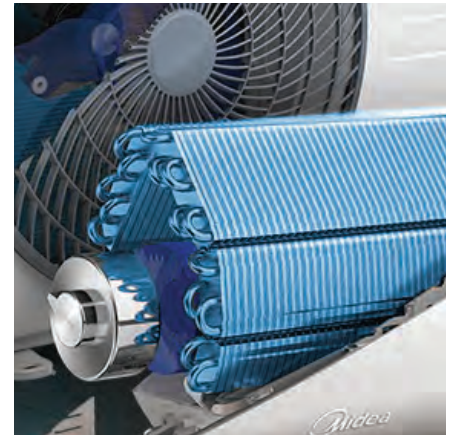
Функция i Feel



На фронтальной панели кондиционера расположен высококонтрастный отключаемый LED-дисплей, отображающий заданную температуру



Фильтр предварительно очистки предназначен для защиты кондиционера от грязи и пыли

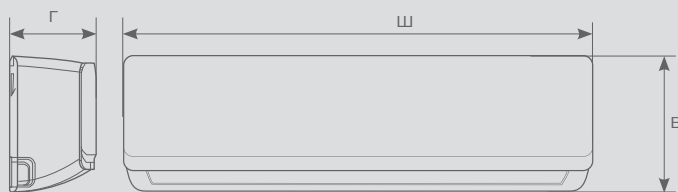


Ламели теплообменника кондиционеров ROYAL Clima защищены антикоррозийным покрытием Blue Fin. Оно предохраняет теплообменник от воздействия пыли, дождя, насыщенного солями воздуха и других вредных факторов, значительно увеличивая срок службы кондиционера

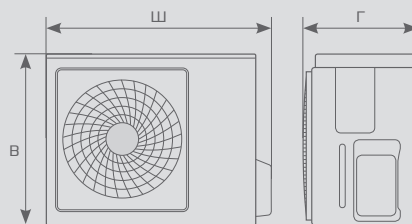
КОНДИЦИОНЕРЫ ПОВЫШЕННОЙ МОЩНОСТИ

Серия **VELA GRANDE** ВЕЛА ГРАНДЕ

Параметр / Модель	RC-VNR84HN	RC-VNG36HN	
Напряжение электропитания (50 Гц), В	220-240		
Охлаждение	Класс / коэффициент энергоэффективности (EER)	A/3,29	A/3,48
	Производительность, кВт	8,4	10,45
	Потребляемая мощность, Вт	2553	3000
	Рабочий ток, А	11,1	13,04
	Гарантированный диапазон рабочих температур наружного воздуха, °С	18...43	
Обогрев	Класс / коэффициент энергоэффективности (COP)	A/3,67	A / 3,94
	Производительность, кВт	8,6	10,65
	Потребляемая мощность, Вт	2346	2700
	Рабочий ток, А	10,20	11,74
	Гарантированный диапазон рабочих температур наружного воздуха, °С	-7...+24	
Уровень шума, внутренний блок, дБ(А)	31/34/38/41	49	
Уровень шума, внешний блок, дБ(А)	56	58	
Расход воздуха, внутренний блок, м³/ч	1200		
Марка компрессора	GMCC		
Заводская заправка хладагента R410a (до 5 м), г	1690	2100	
Дополнительная заправка хладагента, г	40	30	
Максимальный потребляемый ток, А	19	22	
Степень защиты, внутренний / внешний блок	IPX4		
Класс защиты, внутренний / внешний блок	I класс		
Размеры внутреннего блока (Ш x В x Г), мм	1100×330×235	1100×330×235	
Размеры внешнего блока (Ш x В x Г), мм	800×690×310	900×700×350	
Вес внутреннего блока (Нетто/Брутто), кг	16/19	16/20	
Вес внешнего блока (Нетто/Брутто), кг	49,5/54	57/63	
Максимальная длина трассы, м	15	15	
Максимальный перепад высот, м	10	10	
Диаметр жидкостной трубы, дюйм	1/4	1/4	
Диаметр газовой трубы, дюйм	5/8	5/8	
Диаметр дренажной трубы, мм	16	16	
Кабель межблочный, мм²	6×2,5	4×1,5	
Силовой кабель, мм²	3×2,5	3×2,5	
Автомат защиты, А	25	25	



Модель / Размер	Ш, мм	В, мм	Г, мм
RC-VNG36HN	1100	330	235
RC-VNR84HN	1100	330	235



Модель / Размер	Ш, мм	В, мм	Г, мм
RC-VNG36HN	900	700	350
RC-VNR84HN	800	960	310

КОНДИЦИОНИРОВАНИЕ
БЫТОВЫЕ
СПЛИТ-СИСТЕМЫ

РЕГУЛИРОВАНИЕ
ВЛАЖНОСТИ

ВЕНТИЛЯЦИЯ

ЦЕНТРАЛЬНОЕ
КОНДИЦИОНИРОВАНИЕ


БЫТОВЫЕ
УВЛАЖНИТЕЛИ

ТЕПЛОВОЕ
ОБОРУДОВАНИЕ

ВОДО-НАГРЕВАТЕЛИ

КОНДИЦИОНИРОВАНИЕ

Инверторные мульти сплит-системы

Тип	стр.
<p data-bbox="624 589 774 741"> Внутренние блоки</p> <p data-bbox="938 376 1326 398">PRESTIGIO DC EU Inverter</p>  <p data-bbox="1002 909 1262 965">Внутренние блоки настенного типа</p> <p data-bbox="1034 994 1230 1016">9 К, 12 К, 18 К</p>	79
<p data-bbox="624 1552 774 1704"> Наружные блоки</p> <p data-bbox="986 1305 1278 1328">MULTI FLEXI EU ERP</p>  <p data-bbox="1010 1783 1254 1805">Наружные блоки</p> <p data-bbox="911 1839 1358 1861">14 К, 18 К, 21 К, 28 К, 36 К, 42 К</p>	82

стр.

стр.

стр.

**TRIUMPH
EU ERP Inverter**



78

Внутренние блоки
настенного типа

9 К, 12 К, 18 К

**CASSETTE
EU ERP Inverter**

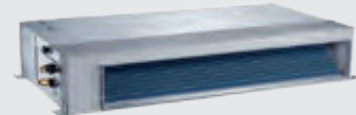


81

Внутренние блоки
кассетного типа

9 К, 12 К, 18 К

DUCT EU ERP Inverter



80

Внутренние блоки
канального типа

9 К, 12 К, 18 К



К наружным блокам MULTI FLEXI EU ERP можно подключить до 5 внутренних блоков



2 дизайна внутренних блоков настенного типа

Индивидуальный дизайн каждому

Мульти сплит-системы MULTI FLEXI EU ERP – это технологичный продукт, который предоставляет свободу выбора при интеграции систем кондиционирования в интерьер помещения. К наружным блокам MULTI FLEXI EU ERP можно подключить до 5 внутренних блоков. В серии имеется выбор дизайна внутренних блоков настенного типа: TRIUMPH Inverter, и PRESTIGIO EU Inverter.

ИНВЕРТОРНЫЕ МУЛЬТИ СПЛИТ-СИСТЕМЫ



ROYAL[®]
CLIMA

Серия **MULTI FLEXI EU ERP**



A++

ЭНЕРГОЭФФЕКТИВНОСТЬ

Модели инверторных мульти сплит-систем серии MULTI FLEXI EU ERP имеют класс энергоэффективности A++.

EU ИНВЕРТОР

Инверторная технология обеспечивает высокий уровень надежности и максимальный комфорт для пользователя благодаря точному поддержанию заданных параметров

3D AUTO AIR

Кондиционеры с технологией 3D AUTO AIR оснащены автоматическими горизонтальными и вертикальными жалюзи, которые обеспечивают равномерное распределение воздушного потока.



Скрытый
дисплей



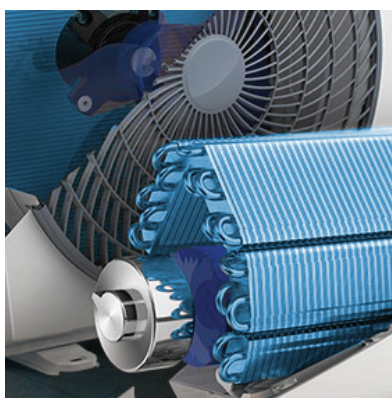
Фильтр
предварительной
очистки



Фильтр
Active Carbone

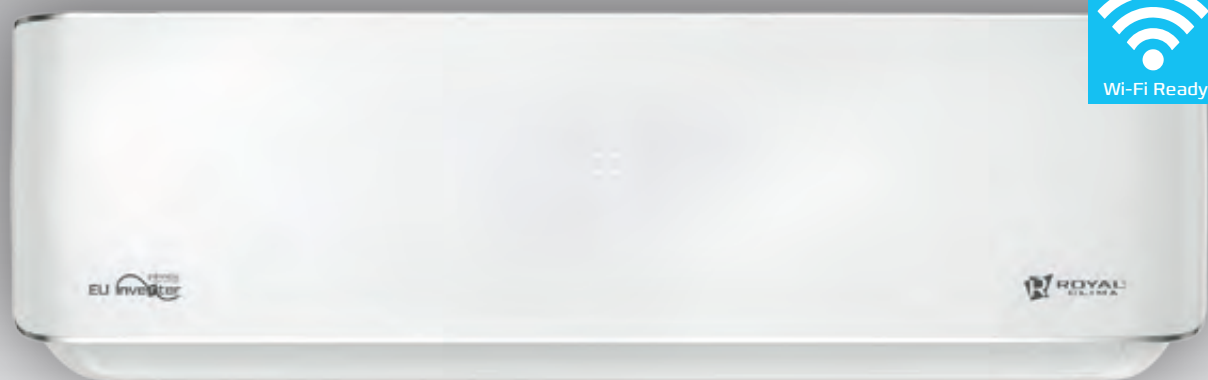


Фильтр
Silver Ion



Параметр / Модель	RCI-TM09HN	RCI-TM12HN	RCI-TM18HN
Напряжение электропитания, (50 Гц) В		220-240	
Охлаждение	Производительность, БТЕ/ч	9000	12000
	Производительность, кВт	2,64	3,52
	Потребляемая мощность, Вт	24	24
	Рабочий ток, А	0,09	0,11
Обогрев	Производительность, БТЕ/ч	10 000	13 000
	Производительность, кВт	2,93	3,81
	Потребляемая мощность, Вт	24	24
	Рабочий ток, А	0,09	0,11
Уровень шума, внутренний блок (низк./средн./выс.), дБ[А]	26/32/36	26/34/40	30/37/41
Расход воздуха, внутренний блок (низк./средн./выс.), м³/ч	520	570	957x302x213
Размеры внутреннего блока (Ш x В x Г), мм	805x285x194	805x195x285	10/13
Вес внутреннего блока (нетто/брутто), кг	7,5/9,7	7,5/9,5	8,5/12
Диаметр жидкостной трубы, дюйм	Ø 6,35 [1/4"]	Ø 6,35 [1/4"]	Ø 6,35 [1/4"]
Диаметр газовой трубы, дюйм	Ø 9,52 [3/8"]	Ø 9,52 [3/8"]	Ø 12,7 [1/2"]

ИНВЕРТОРНЫЕ МУЛЬТИ СПЛИТ-СИСТЕМЫ ВНУТРЕННИЕ БЛОКИ НАСТЕННОГО ТИПА PRESTIGIO DC EU Inverter



Скрытый дисплей



3D AUTO AIR



COLD PLASMA



Фильтр предварительной очистки



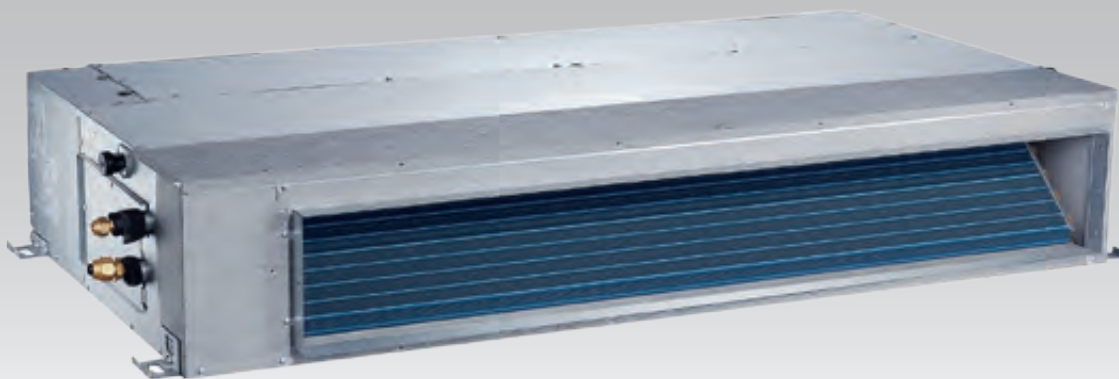
Фильтр Active Carbone



Фильтр Silver Ion



Параметр / Модель	RCI-P32HN	RCI-P41HN	RCI-P61HN
Напряжение электропитания, (50 Гц) В		220-240	
Охлаждение	Производительность, БТЕ/ч	9 200	12 000
	Производительность, кВт	3,15	3,52
	Потребляемая мощность, Вт	24	24
	Рабочий ток, А	0.11	0.11
Обогрев	Производительность, БТЕ/ч	10 000	13 000
	Производительность, кВт	3,2	3,81
	Потребляемая мощность, Вт	24	24
Рабочий ток, А	0.11	0.11	0.15
Уровень шума, внутренний блок (низк./средн./выс.), дБ[А]	20/33/37	21/32/38	27/33/42
Расход воздуха, внутренний блок (низк./средн./выс.), м³/ч	266/336/488	294/478/539	420/505/750
Размеры внутреннего блока (Ш x В x Г), мм	722x187x290	802x189x297	965x215x319
Вес внутреннего блока (нетто/брутто), кг	7,8/10,2	8,2/10,7	10,8/14,1
Диаметр жидкостной трубы, дюйм	Ø 6,35[1/4"]	Ø 6,35[1/4"]	Ø 6,35[1/4"]
Диаметр газовой трубы, дюйм	Ø 9,52[3/8"]	Ø 9,52[3/8"]	Ø 12,7[1/2"]



Низкий уровень шума



Проводной пульт



Компактный корпус блока

Параметр / Модель	RCI-DM09	RCI-DM12	RCI-DM18
Напряжение электропитания, [50 Гц] В		220–240	
Охлаждение	Производительность, БТЕ/ч	9000	12000
	Производительность, кВт	2,64	3,52
	Потребляемая мощность, Вт	40	40
Обогрев	Рабочий ток, А	0.17	0.17
	Производительность, БТЕ/ч	10000	13000
	Производительность, кВт	2,93	3,81
	Потребляемая мощность, Вт	40	40
	Рабочий ток, А	0.17	0.17
Уровень шума, внутренний блок (низк./средн./выс.), дБ[А]	35/38/42	27,5/34,5/40	38,5/40,4/42,1
Расход воздуха, внутренний блок (низк./средн./выс.), м³/ч	230/340/500	300/480/600	650/790/850
Размеры внутреннего блока (Ш x В x Г), мм	700x450x200	700x450x200	1070x725x270
Вес внутреннего блока (нетто/брутто), кг	18/22	18/22	23/29
Диаметр жидкостной трубы, дюйм	1/4	1/4	1/4
Диаметр газовой трубы, дюйм	3/8	3/8	1/2

ИНВЕРТОРНЫЕ МУЛЬТИ СПЛИТ-СИСТЕМЫ ВНУТРЕННИЕ БЛОКИ КАССЕТНОГО ТИПА CASSETTE EU ERP Inverter



Работа до -15 °С



Дренажный насос



Низкий уровень шума



LED-дисплей



Пульт ДУ

Параметр / Модель	RCI-CM12	RCI-CM18	
Напряжение электропитания, [50 Гц] В			
Охлаждение	Производительность, БТЕ/ч	12 000	18 000
	Производительность, кВт	3,52	5,28
	Потребляемая мощность, Вт	40	102
	Рабочий ток, А	0,17	0,44
Обогрев	Производительность, БТЕ/ч	13 000	19 000
	Производительность, кВт	4,10	5,42
	Потребляемая мощность, Вт	40	102
	Рабочий ток, А	0,17	0,44
Уровень шума, внутренний блок (низк./средн./выс.), дБ(А)	34/37/41	41/42/44	
Расход воздуха, внутренний блок (низк./средн./выс.), м³/ч	415/504/617	415/504/617	
Размеры внутреннего блока (Ш x В x Г), мм	570x570x260	570x570x260	
Вес внутреннего блока (нетто/брутто), кг	16,2/21,4	16,2/21,4	
Диаметр жидкостной трубы, дюйм	1/4	1/4	
Диаметр газовой трубы, дюйм	3/8	1/2	

КОНДИЦИОНИРОВАНИЕ
ИНВЕРТОРНЫЕ МУЛЬТИ
СПЛИТ-СИСТЕМЫ

РЕГУЛИРОВАНИЕ
ВЛАЖНОСТИ

ВЕНТИЛЯЦИЯ

ЦЕНТРАЛЬНОЕ
КОНДИЦИОНИРОВАНИЕ

БЫТОВЫЕ
УВЛАЖНИТЕЛИ

ТЕПЛОВОЕ
ОБОРУДОВАНИЕ

ВОДОНАГРЕВАТЕЛИ



Параметр / Модель	2RFM-14HN/OUT	2RFM-18HN/OUT	3RFM-21HN/OUT	4RFM-28HN/OUT	4RFM-36HN/OUT	5RFM-42HN/OUT	
Напряжение электропитания, [50 Гц] В	220-240						
Охлаждение	Производительность, БТЕ/ч	14000	18000	21000	28000	36000	42000
	Производительность, кВт	4,20	5,30	6,20	8,3	10,6	12,4
	Потребляемая мощность, Вт	1300	1750	1917	2273	3800	3822
	Рабочий ток, А	5,9	7,6	8,3	9,9	16,9	16,6
Класс / коэффициент энергоэффективности [EER]	A/3,21	A/3,21	A/3,21	A/3,61	A/3,21	A/3,22	
Класс / коэффициент сезонной энергоэффективности [SEER]	A++/6,8	A++/6,3	A++/6,3	A++/6,8	A++/7,1	A++/7,6	
Гарантированный диапазон рабочих температур наружного воздуха, °C	-15...+50						
Обогрев	Производительность, БТЕ/ч	15000	19000	22500	30000	38000	42000
	Производительность, кВт	4,4	5,6	6,6	8,8	11,2	12,4
	Потребляемая мощность, Вт	1100	1500	1782	2435	3000	3372
	Рабочий ток, А	5,15	6,7	7,8	10,6	13	14,7
Класс / коэффициент энергоэффективности [COP]	A/3,71	A/3,71	A/3,70	A/3,61	A/3,71	A/3,65	
Гарантированный диапазон рабочих температур наружного воздуха, °C	-15...+24						
Уровень шума, внешний блок, дБ[А]	54	54	54	54	54	54	
Расход воздуха, наружный блок, м³/ч	2100	2100	2700	3800	5500	5500	
Марка компрессора	GMCC	GMCC	GMCC	GMCC	GMCC	GMCC	
Размеры внешнего блока (Ш x В x Г), мм	800x554x333	800x554x333	845x702x363	946x810x410	946x810x410	946x810x410	
Вес внешнего блока (нетто/брутто), кг	31,5/34,5	36/39	47/50,2	67,6/73,4	70/75	76/81	
Заводская заправка хладагента R410a (до 5 м), г	1250	1700	2100	2400	3000	3600	
Максимальная длина трассы, м	40	40	60	60	80	80	
Максимальная длина до одного внутреннего блока	25	25	30	30	35	35	
Максимальный перепад высот между внутренним и наружным блоком, м	15	15	15	15	15	15	
Максимальный перепад между внутренними блоками	10	10	10	10	10	10	

ИНВЕРТОРНЫЕ МУЛЬТИ СПЛИТ-СИСТЕМЫ КОМБИНАЦИИ

2 блока		3 блока		4 блока		5 блоков	
2RFM-14HN/OUT	7+7 7+9 7+12	9+9 9+12					2RFM-14HN/OUT
2RFM-18HN/OUT	7+7 7+9 7+12 7+18	9+9 9+12 9+18 12+12					2RFM-18HN/OUT
3RFM-21HN/OUT	7+7 7+9 7+12 7+18	9+9 9+12 9+18 12+12	7+7+7 7+7+9 7+7+12 9+9+9	7+9+9 7+9+12 7+12+12 9+9+12			3RFM-21HN/OUT
4RFM-28HN/OUT	7+7 7+9 7+12 7+18 9+9	9+12 9+18 12+12 12+18 18+18	7+7+7 7+7+9 7+7+12 7+7+18 7+9+9 7+9+12 7+9+18 7+12+12	7+12+18 9+9+9 9+9+12 9+9+18 9+12+12 9+12+18 12+12+12 12+12+18	7+7+7+7 7+7+7+9 7+7+7+12 7+7+7+18 7+7+9+9 7+7+9+12 7+7+9+18 7+7+12+12 7+7+18+18 7+9+9+9 7+9+9+12 7+9+9+18 7+9+12+12	7+7+12+12 7+9+9+9 7+9+9+12 9+9+9+9 9+9+9+12 9+9+9+18 9+9+12+12 9+12+12+12 9+12+12+18 12+12+12+12 12+12+12+18	4RFM-28HN/OUT
4RFM-36HN/OUT	7+7 7+9 7+12 7+18 9+9 9+12	9+18 12+12 12+18 18+18	7+7+7 7+7+9 7+7+12 7+7+18 7+9+9 7+9+12 7+9+18 7+12+12 7+12+18 7+18+18	9+9+9 9+9+12 9+9+18 9+12+12 9+12+18 12+12+12 12+12+18 12+18+18	7+7+7+7 7+7+7+9 7+7+7+12 7+7+7+18 7+7+9+9 7+7+9+12 7+7+9+18 7+7+12+12 7+7+18+18 7+9+9+9 7+9+9+12 7+9+9+18 7+9+12+12 7+9+12+18 12+12+12+12 12+12+12+18	7+9+12+18 7+9+18+18 7+12+12+12 7+12+12+18 9+9+9+9 9+9+9+12 9+9+9+18 9+9+12+12 9+9+12+18 9+12+12+12 9+12+12+18 12+12+12+12 12+12+12+18	4RFM-36HN/OUT
5RFM-42HN/OUT	7+7 7+9 7+12 7+18 9+9	9+12 9+18 12+12 12+18 18+18	7+7+7 7+7+9 7+7+12 7+7+18 7+9+9 7+9+12 7+9+18 7+12+12 7+12+18 7+18+18	9+9+9 9+9+12 9+9+18 9+12+12 9+18+18 12+12+12 12+12+18 12+18+18	7+7+7+7 7+7+7+9 7+7+7+12 7+7+7+18 7+7+9+9 7+7+9+12 7+7+9+18 7+7+12+12 7+7+18+18 7+9+9+9 7+9+9+12 7+9+9+18 7+9+12+12 7+9+12+18 12+12+12+12 12+12+12+18	7+7+7+7+7 7+7+7+7+9 7+7+7+7+12 7+7+7+7+18 7+7+7+9+9 7+7+7+9+12 7+7+7+9+18 7+7+7+12+12 7+7+7+18+18 7+7+9+9+9 7+7+9+9+12 7+7+9+9+18 7+7+9+12+12 7+7+9+12+18 7+7+9+12+18 7+7+9+12+12+12 7+7+9+12+12+18	5RFM-42HN/OUT
	2 блока	3 блока	4 блока	5 блоков			

КОНДИЦИОНИРОВАНИЕ
ИНВЕРТОРНЫЕ МУЛЬТИ
СПЛИТ-СИСТЕМЫ

РЕГУЛИРОВАНИЕ
ВЛАЖНОСТИ

ВЕНТИЛЯЦИЯ

ЦЕНТРАЛЬНОЕ
КОНДИЦИОНИРОВАНИЕ

БЫТОВЫЕ
УВЛАЖНИТЕЛИ

ТЕПЛОЕ
ОБОРУДОВАНИЕ

ВОДОНАГРЕВАТЕЛИ

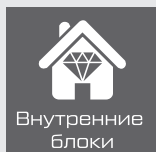
КОНДИЦИОНЕРОВАНИЕ

Полупромышленные сплит-системы

Тип

стр.

CASSETTE

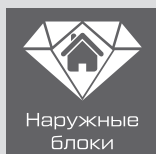


92

Внутренние блоки
кассетного типа

12 К, 18 К, 24 К, 36 К, 48 К, 60 К

COMPETENZA



100

Наружные блоки

12 К, 18 К, 24 К, 36 К, 48 К, 60 К

стр.

стр.

стр.

CANALIZZABILI



94

Внутренние блоки
канального типа

18 К, 24 К, 36 К, 48 К, 60 К

SOFFITO O PAVIMENTO



96

Внутренние блоки
напольно-потолочного типа

18 К, 24 К, 36 К, 48 К, 60 К

ALTO



98

Внутренние блоки
колонного типа

48 К, 60 К

КОНДИЦИОНИРОВАНИЕ
ПОЛУПРОМЫШЛЕННЫЕ
СПЛИТ-СИСТЕМЫ

РЕГУЛИРОВАНИЕ
ВЛАЖНОСТИ

ВЕНТИЛЯЦИЯ

ЦЕНТРАЛЬНОЕ
КОНДИЦИОНИРОВАНИЕ

БЫТОВЫЕ
УВЛАЖНИТЕЛИ

ТЕПЛОВОЕ
ОБОРУДОВАНИЕ

ВОДОНАГРЕВАТЕЛИ

ИНДИВИДУАЛЬНЫЙ ДИЗАЙН КАЖДОМУ

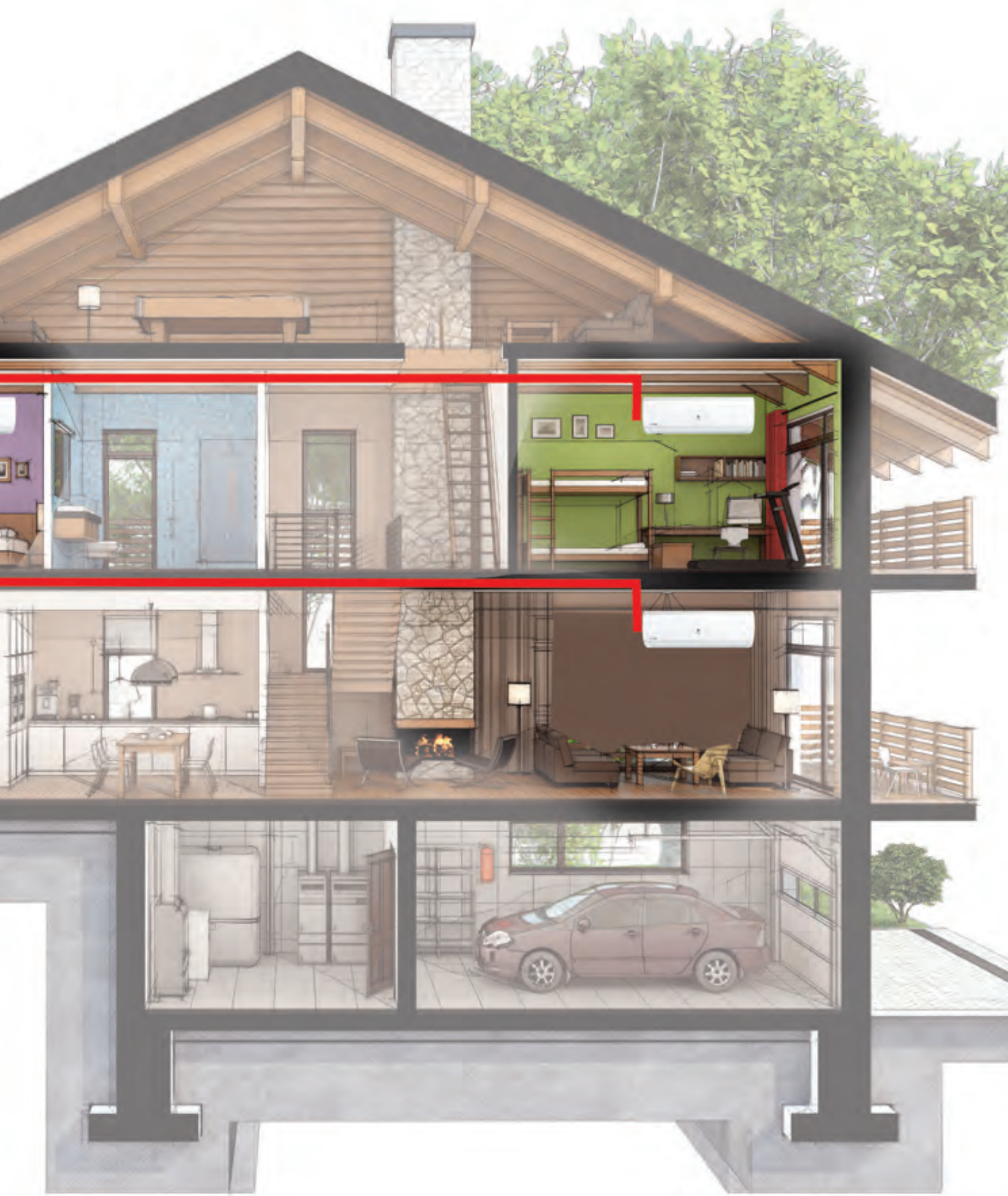
2 дизайна
ВНУТРЕННИХ БЛОКОВ
НАСТЕННОГО ТИПА

ПОДКЛЮЧЕНИЕ ДО
5 внутренних блоков
К 1 НАРУЖНОМУ

МАКСИМАЛЬНАЯ
ЭКОНОМИЯ
ЭЛЕКТРОЭНЕРГИИ

Инверторные
МУЛЬТИ СПЛИТ-СИСТЕМЫ
ROYAL Clima







Полупромышленное оборудование ROYAL Clima COMPETENZA гарантированно работает на охлаждение и обогрев при наружной температуре до $-15\text{ }^{\circ}\text{C}$



Охлаждение при наружной температуре до $-40\text{ }^{\circ}\text{C}$ при установке специального зимнего комплекта

Деловой стиль

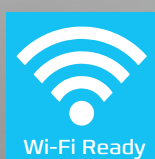
Профессиональное полупромышленное оборудование линии COMPETENZA от ROYAL Clima. Линия COMPETENZA включает в себя три серии классических полупромышленных сплит-систем кассетного, канального и напольно-потолочного типа. Оборудование выполнено из высококачественных материалов с применением современных технологий. Применение спиральных компрессоров, изготовленных по японским технологиям, позволяют устанавливать сплит-системы COMPETENZA даже на объектах с повышенными требованиями к длине трасс, а также гарантирует долгий срок службы и надежность работы системы кондиционирования.



ПОЛУПРОМЫШЛЕННЫЕ СПЛИТ-СИСТЕМЫ

ROYAL®
CLIMA

Линия **COMPETENZA**



ЯПОНСКИЕ ТЕХНОЛОГИИ

При разработке кондиционеров ROYAL Clima за основу был взят ротационный компрессор. Данный тип компрессора произведен с применением последних японских технологий

УДЛИНЕННАЯ ТРАССА

Особенности конструкции холодильного контура позволили реализовать допустимую длину трасс большую, чем у стандартных моделей

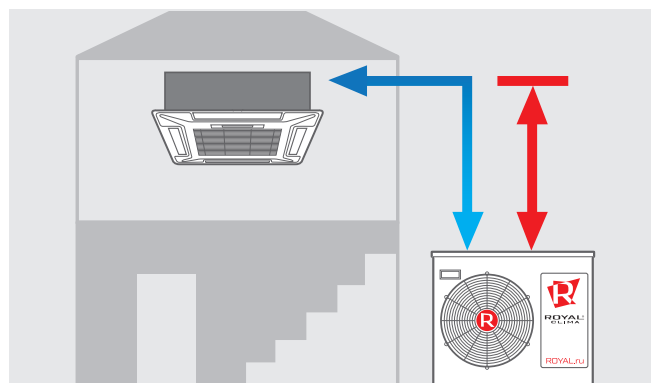
НИЗКИЙ УРОВЕНЬ ШУМА

Низкий уровень шума достигается благодаря хорошей шумоизоляции компрессора



ROYAL[®]
CLIMA

Увеличенные длина трассы и перепад высот



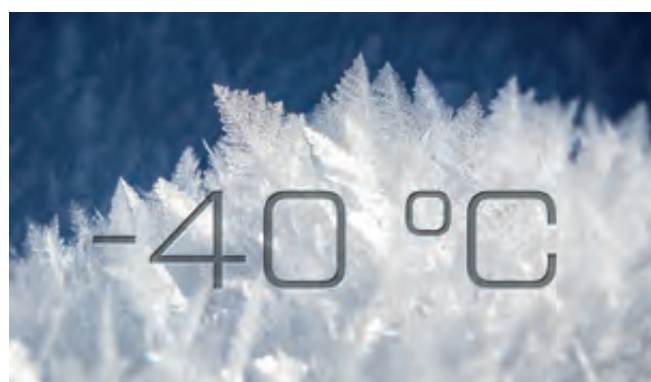
При установке кондиционера существует немало аспектов, которые необходимо учитывать и контролировать. Одним из них является длина трассы кондиционера. Это далеко не маловажный фактор, от которого зависит, в первую очередь, мощность работы кондиционера. Специальные особенности конструкции холодильного контура позволили реализовать допустимую длину трасс большую, чем у стандартных моделей. Это расширяет возможности установки блоков системы кондиционирования.

Новое поколение полупромышленных сплит-систем



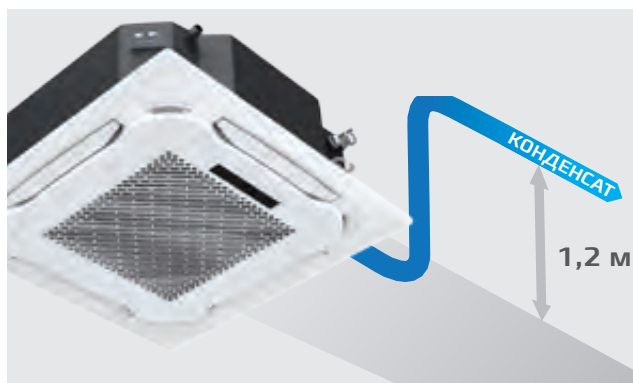
В новом поколении полупромышленных сплит-систем ROYAL Clima внедрены современные технологии передачи данных на основе интерфейса RS-485, которые позволяют обеспечить высокую устойчивость и бесперебойность связи.

Работа при сверхнизких температурах



Внешние блоки ROYAL Clima имеют специальный установленный контроллер работы при низких температурах, что позволяет эксплуатировать оборудование при наружной температуре до -15°C (на охлаждение и обогрев). При установке дополнительного зимнего комплекта возможна работа на охлаждение до -40°C .

Встроенный дренажный насос



Все кассетные блоки линии COMPETENZA укомплектованы встроенным дренажным насосом для отвода конденсата. Отвод конденсата от внутренних блоков происходит с помощью данной встроенной опции (высота подъема конденсата для моделей 950×950 до 1200 мм, для моделей 650×650 до 800 мм) – это максимально облегчает монтаж и делает выбор места установки кондиционера намного более гибким и удобным для последующей эксплуатации.

Возможность выбора типа управления кондиционерами

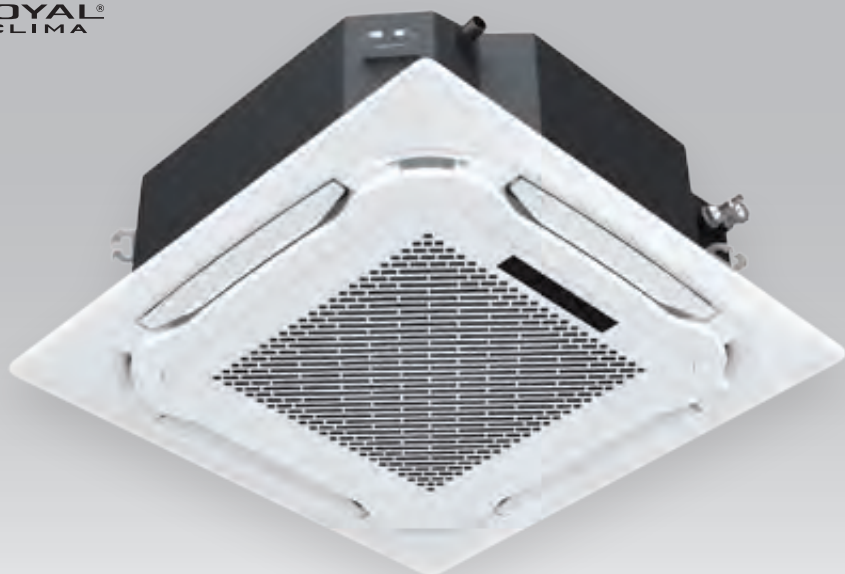


Полупромышленные системы ROYAL Clima могут управляться двумя типами пультов управления. ИК-пульт управления поставляется в комплекте для кассетного и напольно-потолочного типа и опционально – для канального типа. Проводной пульт управления поставляется в комплекте для канального типа, и опционально – для кассетного и напольно-потолочного типа. Пользователь может выбрать тот тип управления, который наиболее ему удобен. Причем проводной пульт оснащен ИК-приемником и может работать в паре с ИК-пультом. Дополнительной опцией является возможность управления сплит-системами через Wi-Fi при подключении специального модуля.

Центральный контроллер



Центральный контроллер позволяет организовывать индивидуальное управление кондиционером в зоне кондиционирования и управление группой кондиционеров из одного диспетчерского пункта. Центральный контроллер позволяет задавать как индивидуальные параметры работы для каждого кондиционера, так и общие для всей системы. Максимальное количество подключаемых единиц – 64.



Японские технологии



Работа до -15 °C



Низкий уровень шума



LED-дисплей



Встроенный дренажный насос



Встроенный фильтр



Круговое распределение воздуха



Wi-Fi (опция)



Новый пульт дистанционного управления имеет эргономичный дизайн. Все кнопки расположены на лицевой панели. Удобные клавиши управления. Контрастный дисплей



Ламели теплообменника кондиционеров ROYAL Clima защищены антикоррозийным покрытием Blue Fin. Оно предохраняет теплообменник от воздействия пыли, дождя, насыщенного солями воздуха и других вредных факторов, значительно увеличивая срок службы кондиционера



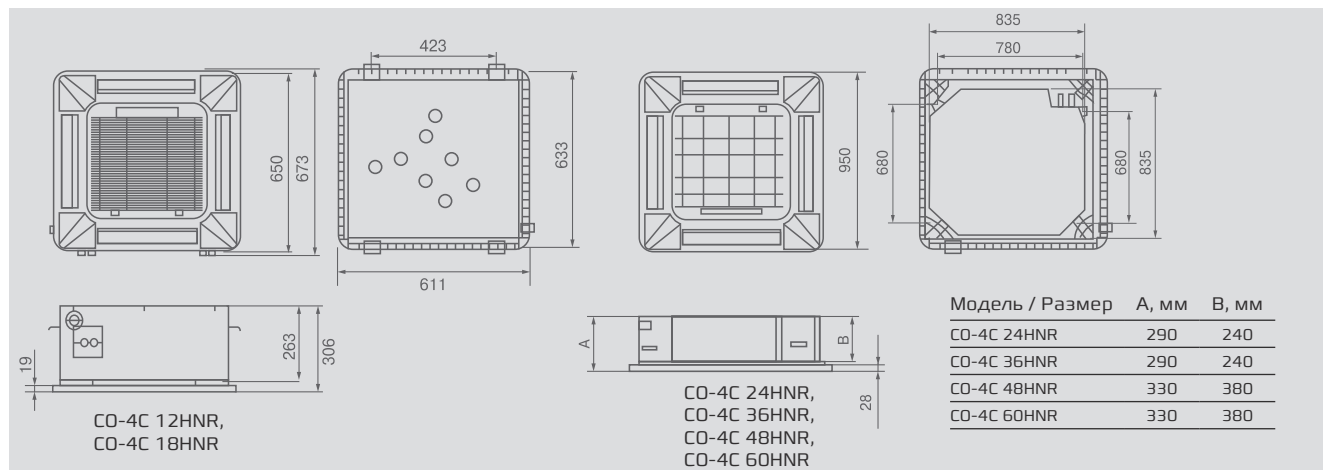
Универсальный наружный блок подходит для всех типов полупромышленных сплит-систем

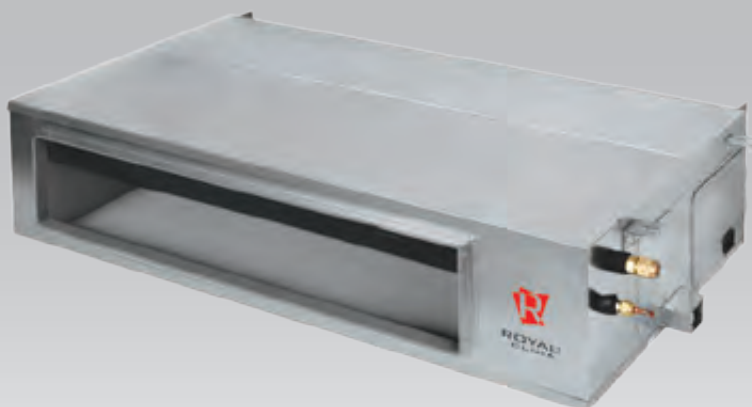
ПОЛУПРОМЫШЛЕННЫЕ СПЛИТ-СИСТЕМЫ

ВНУТРЕННИЕ БЛОКИ КАССЕТНОГО ТИПА

CASSETTE КАСЕТТЕ

Параметр / Модель	CO-4C 12HNR	CO-4C 18HNR	CO-4C 24HNR	CO-4C 36HNR	CO-4C 48HNR	CO-4C 60HNR	
Напряжение электропитания, [50 Гц] В	220-240			380-415			
Охлаждение	Класс / коэффициент энергоэффективности (EER)	B / 3,03	B / 3,10	B / 3,11	C / 2,81	C / 2,87	C / 2,81
	Производительность, кВт	3,52	5,3	7,03	10,6	14,07	17,6
	Потребляемая мощность, Вт	1160	1700	2260	3770	4900	6260
	Рабочий ток, А	5,32	7,80	10,37	6,76	8,88	11,34
	Гарантированный диапазон рабочих температур наружного воздуха, °C	-15...+49					
Обогрев	Класс / коэффициент энергоэффективности (COP)	C / 3,25	B / 3,41	B / 3,41	C / 3,34	D / 3,02	D / 3,2
	Производительность, кВт	3,96	5,60	7,88	11,7	15,24	18,5
	Потребляемая мощность, Вт	1220	1640	2310	3500	5050	5780
	Рабочий ток, А	5,60	7,52	10,60	6,28	9,33	10,36
	Гарантированный диапазон рабочих температур наружного воздуха, °C	-15...+24					
Уровень шума, внутренний блок, дБ(А)	46/41/39	45/40/32	45/42/36	48/45/39	53/51/47	53/51/47	
Расход воздуха, внутренний блок, м³/ч	750/650/580	800/730/660	1200/950/800	1500/1200/1050	1800/1440/1260	1800/1440/1260	
Максимальный потребляемый ток, А	5,45	8,05	11	7	9	10	
Степень защиты (внутренний блок)	IPX4						
Класс защиты (внутренний блок)	I класс						
Размеры внутреннего блока (Ш x В x Г), мм	570×570×260	570×570×260	835×835×250	835×835×250	835×835×290	835×835×290	
Вес внутреннего блока (нетто/брутто), кг	17/20	19/20	25/29	27/30	28/32	28/32	
Размеры панели внутреннего блока (Ш x В x Г), мм	650×650×55	650×650×55	950×950×55	950×950×55	950×950×55	950×950×55	
Вес панели внутреннего блока (нетто/брутто), кг	2,2/3,7	2,2/3,7	5,3/7,8	5,3/7,8	5,3/7,8	5,3/7,8	
Сторона подключения (внутренний блок)	V	V	-	-	-	-	
Сторона подключения (внешний блок)	-	-	V	V	V	V	
Максимальная длина трассы, м	15	20	20	30	50	50	
Максимальный перепад высот, м	10	15	15	20	30	30	
Диаметр жидкостной трубы, дюйм	1/4	1/4	3/8	3/8	3/8	3/8	
Диаметр газовой трубы, дюйм	1/2	1/2	5/8	5/8	3/4	3/4	
Диаметр дренажной трубы, мм	20	20	20	20	20	20	
Провод питания внутр., мм²	3×2,5	3×2,5	-	-	-	-	
Провод питания наруж., мм²	-	-	3×4	5×4	5×4	5×4	
Провод м/б [сигнал], мм²	5×1,5	5×2,5	6×1,5	5×1,5	5×1,5	5×1,5	
Автомат защиты, А	16	25	25	25	25	25	





Японские технологии



Работа до -15 °C



Низкий уровень шума



Wi-Fi (опция)



Фильтр в комплекте



Высокий напор блока



Компактный размер



Blue Fin



Фильтр предварительной очистки поставляется в комплекте



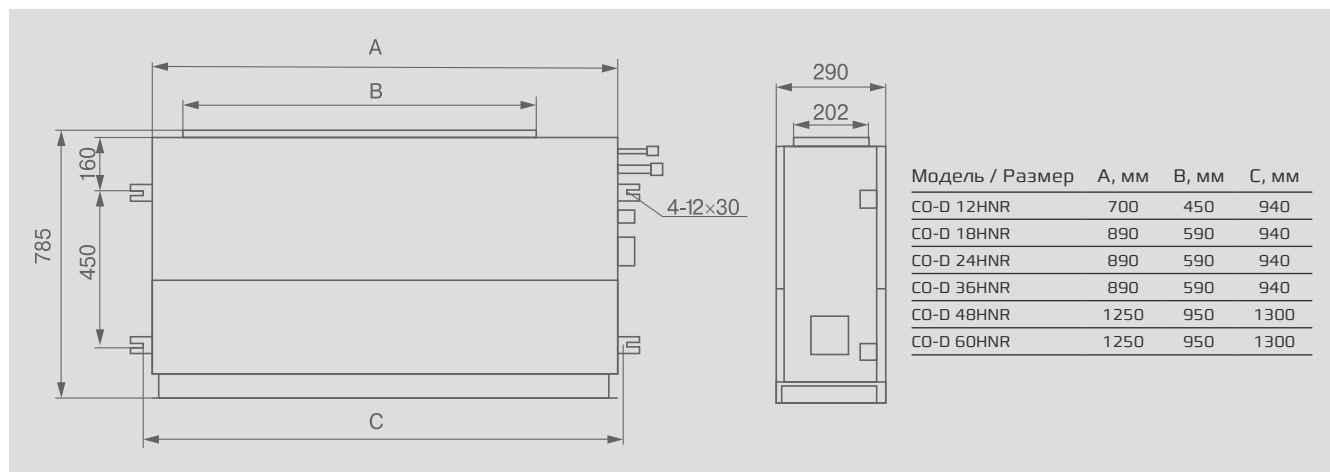
Ламели теплообменника кондиционеров ROYAL Clima защищены антикоррозийным покрытием Blue Fin. Оно предохраняет теплообменник от воздействия пыли, дождя, насыщенного солями воздуха и других вредных факторов, значительно увеличивая срок службы кондиционера



Универсальный наружный блок подходит для всех типов полупромышленных сплит-систем

ПОЛУПРОМЫШЛЕННЫЕ СПЛИТ-СИСТЕМЫ ВНУТРЕННИЕ БЛОКИ КАНАЛЬНОГО ТИПА **CANALIZZABILI** КАНАЛИЗАБИЛИ

Параметр / Модель	CO-D 18HNR	CO-D 24HNR	CO-D 36HNR	CO-D 48HNR	CO-D 60HNR	
Напряжение электропитания, [50 Гц] В	220-240	220-240	380-415	380-415	380-415	
Охлаждение	Класс / коэффициент энергоэффективности (EER)	B / 3,1	B / 3,11	C / 2,84	C / 2,87	C / 2,81
	Производительность, кВт	5,28	7,03	10,60	14,07	17,60
	Потребляемая мощность, Вт	1702	2262	3732	4902	6263
	Рабочий ток, А	7,80	10,37	6,69	8,88	11,34
	Гарантированный диапазон рабочих температур наружного воздуха, °С	-15...+49				
Обогрев	Класс / коэффициент энергоэффективности (COP)	A / 3,61	A / 3,61	C / 3,34	D / 3,02	D / 3,2
	Производительность, кВт	5,60	7,88	11,70	15,24	18,5
	Потребляемая мощность, Вт	1551	2184	3503	5046	5781
	Рабочий ток, А	7,11	10,00	6,28	9,33	10,36
	Гарантированный диапазон рабочих температур наружного воздуха, °С	-15...+24				
Уровень шума, внутренний блок (низ./сред./выс.), дБ(А)	38/35/32	46/44/42	50/47/41	49/46/44	50/47/45	
Расход воздуха, внутренний блок (выс.), м³/ч	950/760/665	1400/1250/1050	2000/1600/1400	2400/2100/1700	2600/2300/1950	
Максимальный потребляемый ток, А	8,91	12,50	6,90	8,88	11,46	
Степень защиты, внутренний блок / внешний блок	IPX4					
Класс защиты, внутренний блок	I класс					
Размеры внутреннего блока (Ш x В x Г), мм	890x735x290	890x735x290	890x735x290	1250x735x290	1250x735x320	
Вес внутреннего блока (нетто/брутто), кг	32/37	33/38	35/39	45/51	50/56	
Сторона подключения (внутренний блок)	V	-	-	-	-	
Сторона подключения (внешний блок)	-	V	V	V	V	
Максимальная длина фреонапровода, м	20	20	30	50	50	
Максимальный перепад высот, м	15	15	20	30	30	
Диаметр жидкостной трубы, дюйм	1/4	3/8	3/8	3/8	3/8	
Диаметр газовой трубы, дюйм	1/2	5/8	5/8	3/4	3/4	
Провод питания внутр., мм²	3x2,5	/	3x1	3x1	3x1	
Провод питания наруж., мм²	/	3x4	5x4	5x4	5x4	
Провод м/б (сигнал), мм²	5x2,5	6x1,5	5x1,5	5x1,5	5x1,5	
Автомат защиты, А	25	25	25	25	25	



ПОЛУПРОМЫШЛЕННЫЕ СПЛИТ-СИСТЕМЫ ВНУТРЕННИЕ БЛОКИ НАПОЛЬНО-ПОТОЛОЧНОГО ТИПА SOFFITO O PAVIMENTO



в комплекте



опция



опция



Японские технологии



Работа до -15 °C



Низкий уровень шума



Встроенный фильтр



LED-дисплей



Blue Fin



Wi-Fi [опция]



Новый пульт дистанционного управления имеет эргономичный дизайн. Все кнопки расположены на лицевой панели. Удобные клавиши управления. Контрастный дисплей



Ламели теплообменника кондиционеров ROYAL Clima защищены антикоррозийным покрытием Blue Fin. Оно предохраняет теплообменник от воздействия пыли, дождя, насыщенного солями воздуха и других вредных факторов, значительно увеличивая срок службы кондиционера



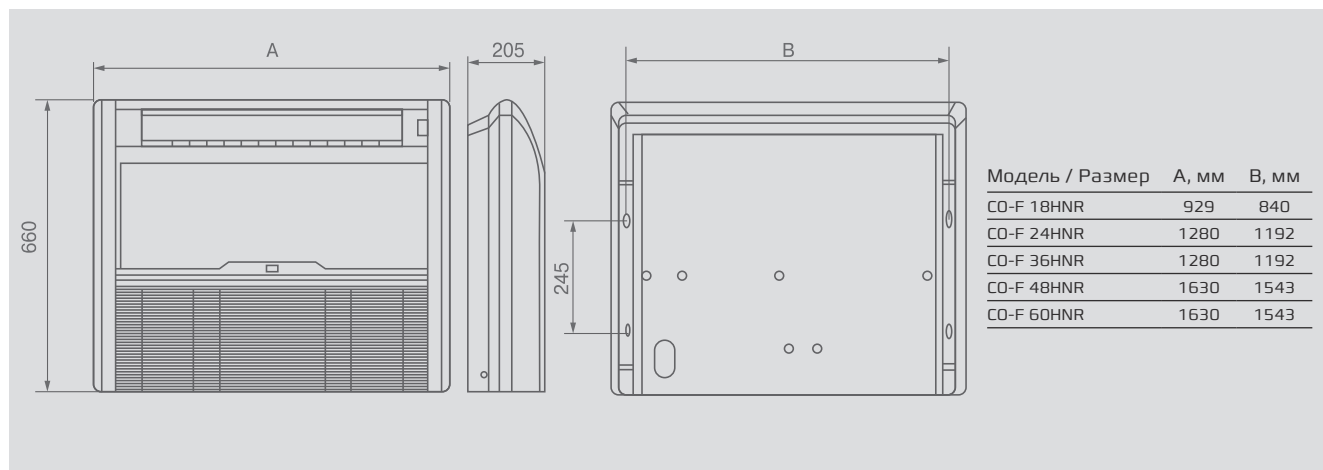
Универсальный наружный блок подходит для всех типов полупромышленных сплит-систем

ПОЛУПРОМЫШЛЕННЫЕ СПЛИТ-СИСТЕМЫ

ВНУТРЕННИЕ БЛОКИ НАПОЛЬНО-ПОТОЛОЧНОГО ТИПА

SOFFITO O PAVIMENTO софито о павименто

Параметр / Модель	CO-F 18HNR	CO-F 24HNR	CO-F 36HNR	CO-F 48HNR	CO-F 60HNR	
Напряжение электропитания, [50 Гц] В	220-240	220-240	380-415	380-415	380-415	
Охлаждение	Класс / коэффициент энергоэффективности (EER)	B / 3,10	A / 3,11	C / 2,81	C / 2,87	B / 2,81
	Производительность, кВт	5,3	7,03	10,6	14,07	17,6
	Потребляемая мощность, Вт	1700	2260	3770	4900	6260
	Рабочий ток, А	7,80	10,37	6,76	8,88	11,34
	Гарантированный диапазон рабочих температур наружного воздуха, °C	-15...+49				
Обогрев	Класс / коэффициент энергоэффективности (COP)	C / 3,41	C / 3,41	C / 3,34	D / 3,02	D / 3,20
	Производительность, кВт	5,6	7,88	11,7	15,24	18,5
	Потребляемая мощность, Вт	1640	2310	3500	5050	5780
	Рабочий ток, А	7,52	10,60	6,28	9,33	10,36
	Гарантированный диапазон рабочих температур наружного воздуха, °C	-15...+24				
Уровень шума, внутренний блок (низ./сред./выс.), дБ(А)	43/40/34	46/43/38	50/47/41	51/48/42	51/48/42	
Расход воздуха, внутренний блок (низк./сред./выс./макс), м³/ч	850/680/595	1200/960/840	1500/1200/1050	1800/1440/1260	1800/1440/1260	
Максимальный потребляемый ток, А	7,87	9,98	7,22	9,32	10,93	
Степень защиты, внутренний блок	IPX4	IPX4	IPX4	IPX4	IPX4	
Класс защиты, внутренний блок	I класс	I класс	I класс	I класс	I класс	
Размеры внутреннего блока (Ш x В x Г), мм	929×660×205	1280×660×205	1280×660×205	1631×660×205	1631×660×205	
Вес внутреннего блока (нетто/брутто), кг	25/28	32/37	33/40	44/52	44/52	
Сторона подключения (внутренний блок)	V	-	-	-	-	
Сторона подключения (внешний блок)	-	V	V	V	V	
Максимальная длина трассы, м	20	20	30	50	50	
Максимальный перепад высот, м	15	15	30	30	30	
Диаметр жидкостной трубы, дюйм	1/4	3/8	3/8	3/8	3/8	
Диаметр газовой трубы, дюйм	1/2	5/8	5/8	3/4	3/4	
Провод питания, мм²	3×2,5	3×4	5×4	5×4	5×4	
Провод м/б (сигнал), мм²	5×2,5	6×1,5	5×1,5	5×1,5	5×1,5	
Автомат защиты, А	15	15	30	30	30	
Автомат защиты, А	25	25	25	25	25	





Японские технологии



Низкий уровень шума



Авторестарт



Функция i Feel



LED-дисплей



Встроенный фильтр



Автоматическое управление жалюзи



Эргономичный ИК пульт с двухуровневой панелью



Ламели теплообменника кондиционеров ROYAL Clima защищены антикоррозийным покрытием Blue Fin. Оно предохраняет теплообменник от воздействия пыли, дождя, насыщенного солями воздуха и других вредных факторов, значительно увеличивая при этом срок службы кондиционера

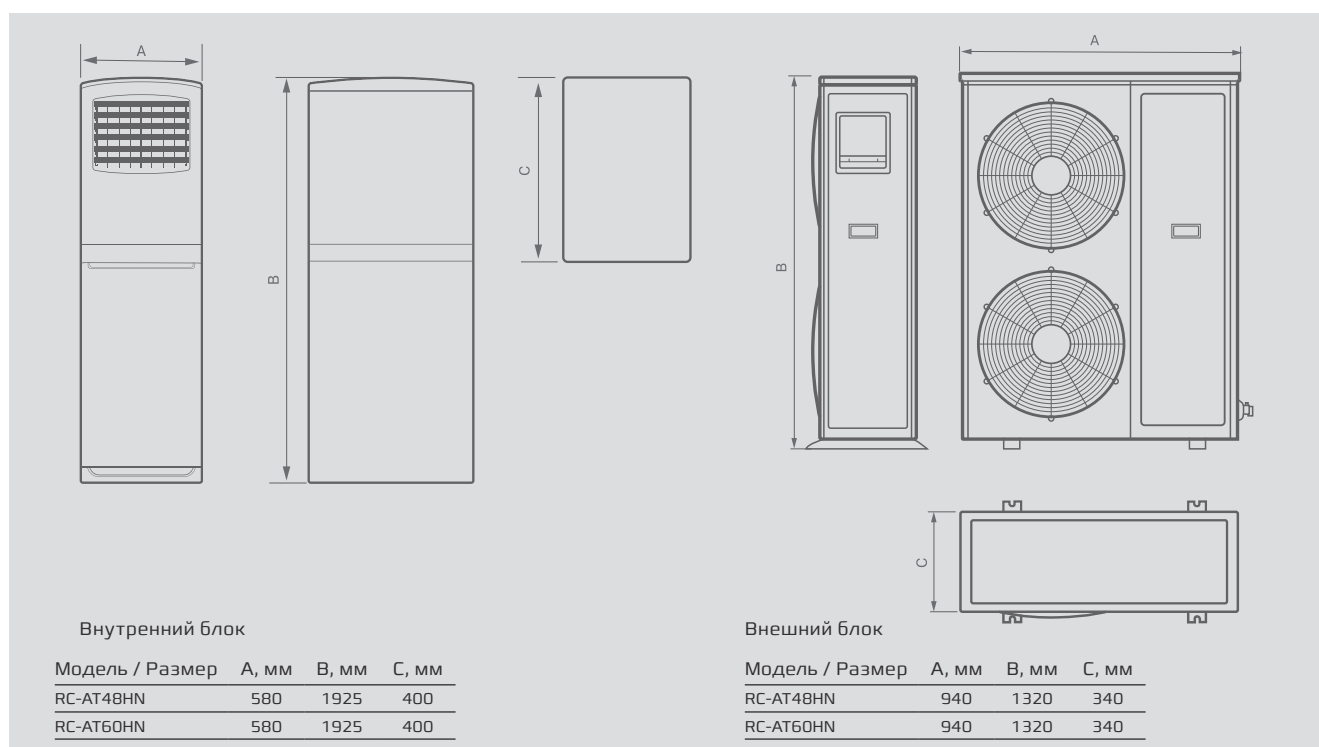


В случае нарушения электропитания кондиционер автоматически восстанавливает свою работу с теми же рабочими параметрами, которые были установлены до отключения подачи электроэнергии

ПОЛУПРОМЫШЛЕННЫЕ СПЛИТ-СИСТЕМЫ КОЛОННОГО ТИПА

Серия **ALTO** АЛЬТО

Параметр / Модель	RC-AT48HN	RC-AT60HN	
Напряжение электропитания (50 Гц), В	380-415 / 3 фазы		
Охлаждение	Класс / коэффициент энергоэффективности [EER]	C / 2,86	C / 2,84
	Производительность, кВт	14,3	18,3
	Потребляемая мощность, Вт	5000	6200
	Рабочий ток, А	10,50	12,20
Гарантированный диапазон рабочих температур наружного воздуха, °C			
Обогрев	Класс / коэффициент энергоэффективности [COP]	C / 3,22	C / 3,21
	Производительность, кВт	16,4	18,2
	Потребляемая мощность, Вт	5100	5700
	Рабочий ток, А	10	12,70
Гарантированный диапазон рабочих температур наружного воздуха, °C			
Уровень шума, внутренний блок, дБ(А)	49	54	
Максимальный потребляемый ток, А	7,87	9,98	
Расход воздуха, внутренний блок (выс.), м³/ч	1900	1900	
Заводская заправка хладагента R410a (до 5 м), г	3300	3600	
Степень защиты, внутренний блок	IPX4	IPX4	
Класс защиты, внутренний / внешн. блок	I класс	I класс	
Размеры внутреннего блока (Ш x В x Г), мм	580×1925×400	580×1925×400	
Размеры внешнего блока (Ш x В x Г), мм	940×1320×340	940×1320×340	
Вес внутреннего блока (нетто/брутто), кг	54/62	54/62	
Вес внешнего блока (нетто/брутто), кг	101/112	102/113	
Сторона подключения (внутренний блок)	–	–	
Сторона подключения (внешний блок)	V	V	
Максимальная длина трассы, м	40	40	
Максимальный перепад высот, м	25	25	
Диаметр жидкостной трубы, дюйм	3/8	3/8	
Диаметр газовой трубы, дюйм	3/4	3/4	
Диаметр дренажной трубы, мм	20	20	
Силовой кабель, мм²	5×2,5	5×2,5	



КОНДИЦИОНИРОВАНИЕ
ПОЛУПРОМЫШЛЕННЫЕ
СПЛИТ-СИСТЕМЫ

РЕГУЛИРОВАНИЕ
ВЛАЖНОСТИ

ВЕНТИЛЯЦИЯ

ЦЕНТРАЛЬНОЕ
КОНДИЦИОНИРОВАНИЕ

БЫТОВЫЕ
УВЛАЖНИТЕЛИ

ТЕПЛОЕ
ОБОРУДОВАНИЕ

ВОДО-НАГРЕВАТЕЛИ



Японские технологии



Универсальные внешние блоки



Авторестарт



Озонобезопасный хладагент R410A



Увеличенная длина трасс



Внешние блоки имеют специальную встроенную систему регулирования работы, что позволяет эксплуатировать оборудование при наружной температуре до $-15\text{ }^{\circ}\text{C}$ (охлаждение и обогрев)



Ламели теплообменника кондиционеров ROYAL Clima защищены антикоррозийным покрытием Blue Fin. Оно предохраняет теплообменник от воздействия пыли, дождя, насыщенного солями воздуха и других вредных факторов, значительно увеличивая при этом срок службы кондиционера

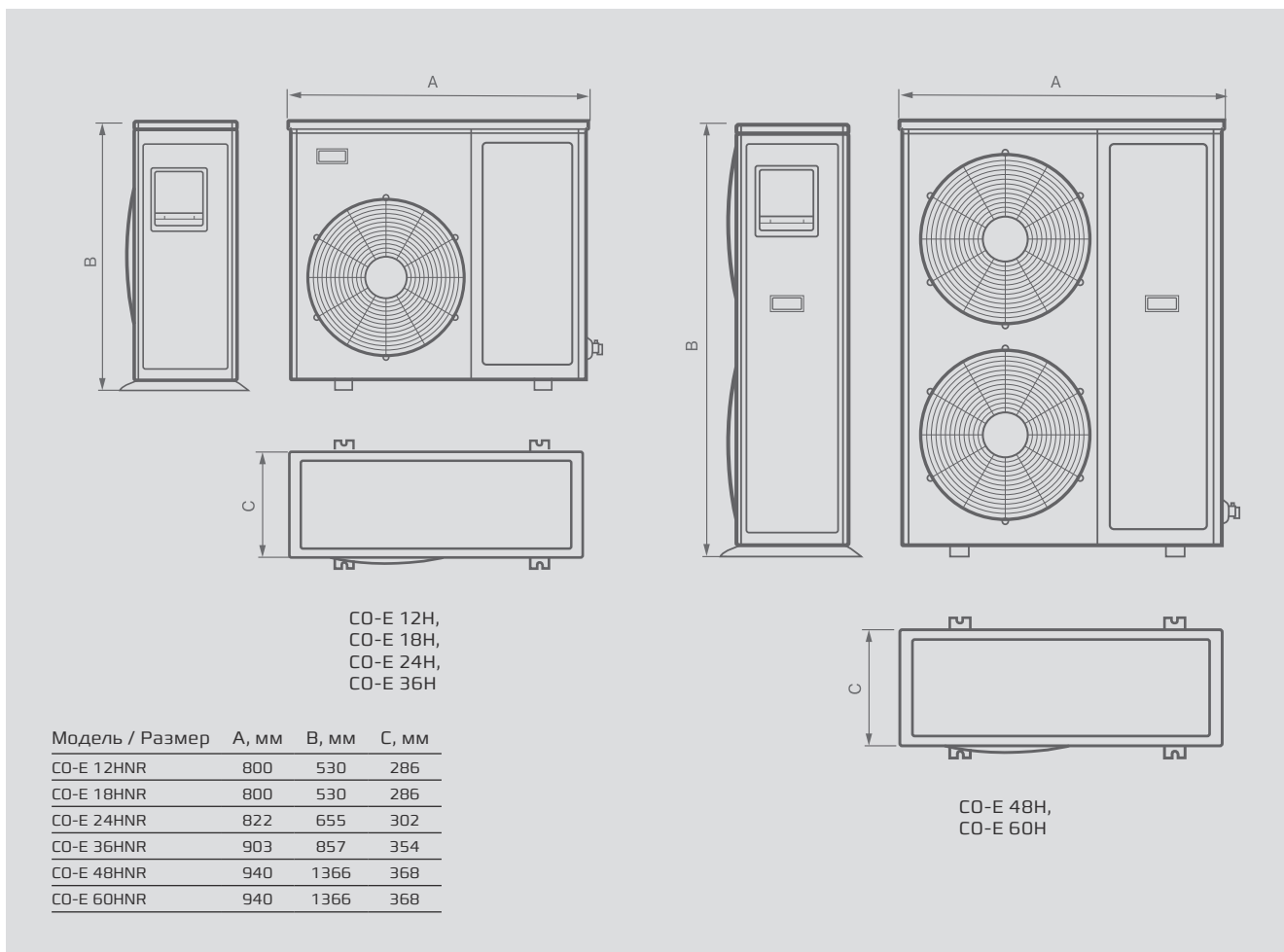


В случае нарушения электропитания кондиционер автоматически восстанавливает свою работу с теми же рабочими параметрами, которые были установлены до отключения подачи электроэнергии

ПОЛУПРОМЫШЛЕННЫЕ СПЛИТ-СИСТЕМЫ

Серия **COMPETENZA** КОМПЕТЕНЗА

Параметр / Модель	CO-E 12HNR	CO-E 18HNR	CO-E 24HNR	CO-E 36HNR	CO-E 48HNR	CO-E 60HNR
Напряжение электропитания, [50 Гц] В	220-240			380-415		
Теплопроизводительность, кВт	3,6	5,3	7,2	10,6	14	17,6
Холодопроизводительность, кВт	3,9	5,8	8,08	11,7	15,5	18,5
Уровень шума, внешний блок	53	55	57	60	60	60
Расход воздуха, внешний блок, м³/ч	1980	2600	3000	3850	5800	5800
Степень защиты, внутренний блок	IPX4	IPX4	IPX4	IPX4	IPX4	IPX4
Класс защиты, внешний блок	I класс	I класс	I класс	I класс	I класс	I класс
Размеры внешнего блока (Ш x В x Г), мм	730x285x545	800x315x545	825x310x655	970x395x805	940x370x1325	940x370x1325
Размеры внешнего блока в упаковке (Ш x В x Г), мм	845x370x620	920x400x620	945x435x725	1105x495x895	1080x430x1440	1080x430x1440
Вес внешнего блока (нетто/брутто), кг	28/32	42/45	53/56	65/75	95/105	99/109
Максимальная длина трассы, м	15	20	20	30	50	50
Максимальный перепад высот, м	10	15	15	20	30	30
Диаметр жидкостной трубы, дюйм	1/4	1/4	3/8	3/8	3/8	3/8
Диаметр газовой трубы, дюйм	1/2	1/2	5/8	5/8	3/4	3/4
Тип хладагента	R410A	R410A	R410A	R410A	R410A	R410A
Гарантированный диапазон рабочих температур наружного воздуха (охлаждение/обогрев) °C	-15...+49 / -15...+24					
Провод питания внутр., мм²	3x2,5	3x2,5	-	3x1	3x1	3x1
Провод питания наруж., мм²	-	-	3x4	5x4	5x4	5x4
Провод м/б (сигнал), мм²	4x1 + 3x1	4x1 + 3x1	3x1 + 3x1	2x1	2x1	2x1



КОНДИЦИОНИРОВАНИЕ
ПОЛУПРОМЫШЛЕННЫЕ
СПЛИТ-СИСТЕМЫ

РЕГУЛИРОВАНИЕ
ВЛАЖНОСТИ

ВЕНТИЛЯЦИЯ

ЦЕНТРАЛЬНОЕ
КОНДИЦИОНИРОВАНИЕ

БЫТОВЫЕ
УВЛАЖНИТЕЛИ

ТЕПЛОЕ
ОБОРУДОВАНИЕ

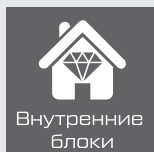
ВОДОНАГРЕВАТЕЛИ

КОНДИЦИОНИРОВАНИЕ

Инверторные полупромышленные сплит-системы

Тип

стр.



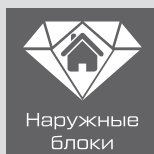
CASSETTE FULL DC EU INVERTER



106

Внутренние блоки
кассетного типа

12 К, 18 К, 24 К, 36 К, 48 К, 60 К



COMPETENZA FULL DC EU INVERTER



112

Наружные блоки

12 К, 18 К, 24 К, 36 К, 48 К, 60 К

стр.

стр.

**CANALIZZABILI
FULL DC EU INVERTER**



108

Внутренние блоки
канального типа
18 К, 24 К, 36 К, 48 К, 60 К

**SOFFITO O PAVIMENTO
FULL DC EU INVERTER**



110

Внутренние блоки
напольно-потолочного типа
18 К, 24 К, 36 К, 48 К, 60 К

РЕГУЛИРОВАНИЕ
ВЛАЖНОСТИ

ВЕНТИЛЯЦИЯ

ЦЕНТРАЛЬНОЕ
КОНДИЦИОНИРОВАНИЕ

БЫТОВЫЕ
УВЛАЖНИТЕЛИ

ТЕПЛОВОЕ
ОБОРУДОВАНИЕ

ВОДОНАГРЕВАТЕЛИ



Полупромышленное оборудование ROYAL Clima COMPETENZA гарантированно работает на охлаждение и обогрев при наружной температуре до $-20\text{ }^{\circ}\text{C}$



Возможность управления сплит-системами через Wi-Fi, при подключении специального модуля (опция)

Высокая эффективность, тихая работа, возможность эксплуатации при низких температурах, элегантный внешний вид – вот лишь часть достоинств новой инверторной серии Royal Clima, линии COMPETENZA FULL DC EU Inverter, относящейся к классу полупромышленных сплит-систем. Это ответ на ключевые запросы рынка, который стремительно меняется под влиянием новых технологий, нацеленных на удовлетворение всё новых потребностей клиентов.

ИНВЕРТОРНЫЕ ПОЛУПРОМЫШЛЕННЫЕ СПЛИТ-СИСТЕМЫ



ROYAL[®]
CLIMA

Линия **COMPETENZA** FULL DC EU Inverter

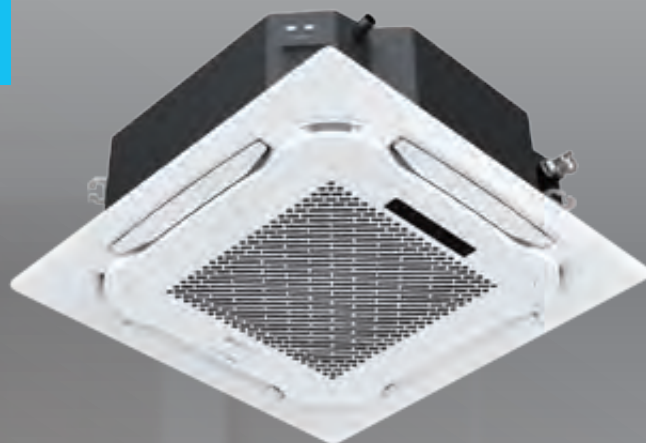
НОВИНКА
2020



Wi-Fi Ready

A⁺⁺
CLASS

R32



ИНВЕРТОРНЫЙ КОМПРЕССОР

При разработке кондиционеров за основу был взят высокоэффективный инверторный компрессор TOSHIBA GMCC, который даёт возможность использовать кондиционеры в условиях ограниченной вводной электрической мощности

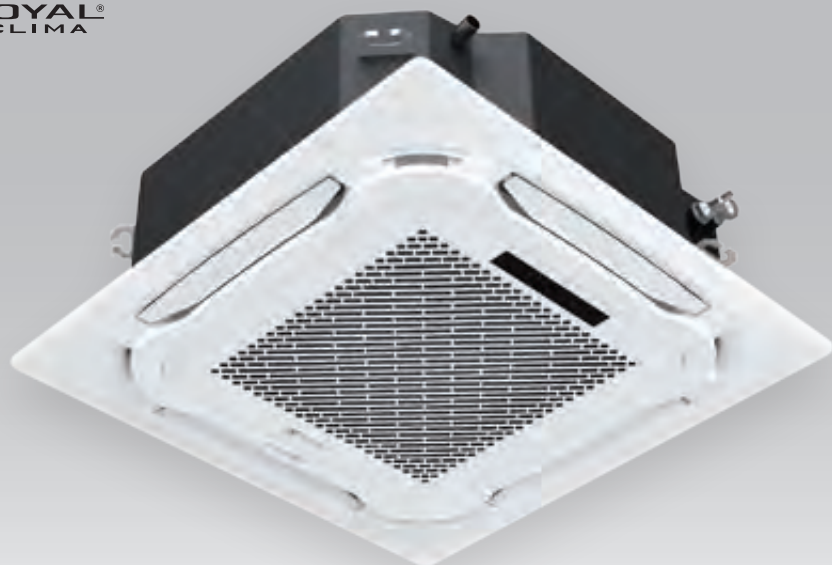
УДЛИНЕННАЯ ТРАССА

Особенности конструкции холодильного контура позволили реализовать допустимую длину трасс большую, чем у стандартных моделей

НОВЫЙ ХЛАДАГЕНТ R32

Кондиционеры работают на новом хладагенте R32, который отличается большей производительностью по сравнению с другими фреонами, присутствующими на рынке

CASSETTE FULL DC EU INVERTER



В комплекте



опция



опция



Класс сезонной энергоэффективности A++



Увеличенная длина трасс до 65 м



Технология FULL DC Inverter



Японский компрессор Toshiba



Встроенный дренажный насос



Работа до -20 °C



Распространение воздуха на 8 сторон



Wi-Fi (опция)



Новый пульт дистанционного управления имеет эргономичный дизайн. Все кнопки расположены на лицевой панели. Удобные клавиши управления. Контрастный дисплей



Ламели теплообменника кондиционеров ROYAL Clima защищены антикоррозийным покрытием Blue Fin. Оно предохраняет теплообменник от воздействия пыли, дождя, насыщенного солями воздуха и других вредных факторов, значительно увеличивая срок службы кондиционера



Универсальный наружный блок подходит для всех типов полупромышленных сплит-систем

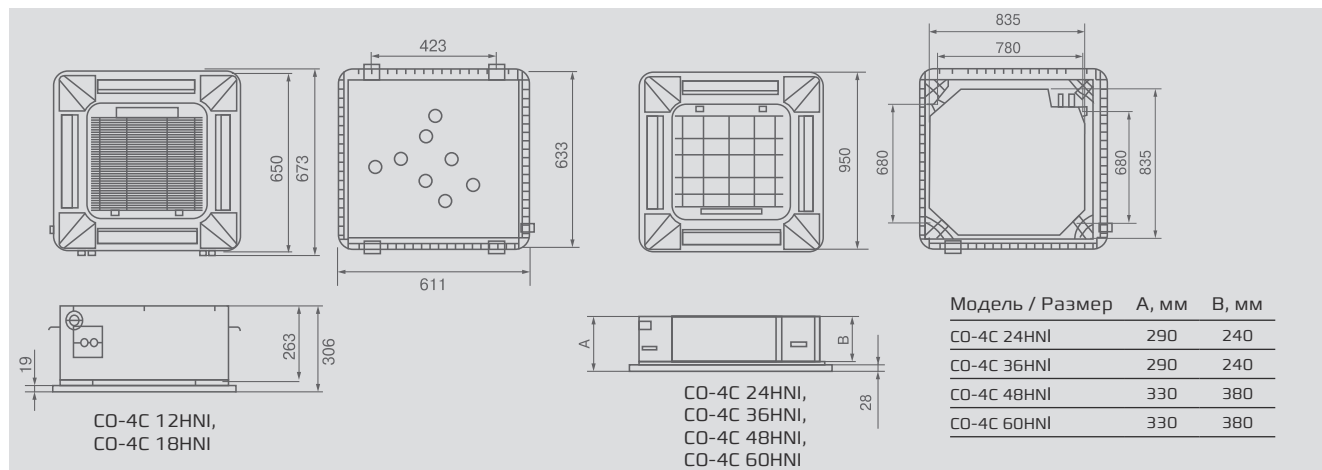
ИНВЕРТОРНЫЕ ПОЛУПРОМЫШЛЕННЫЕ СПЛИТ-СИСТЕМЫ

ВНУТРЕННИЕ БЛОКИ КАССЕТНОГО ТИПА

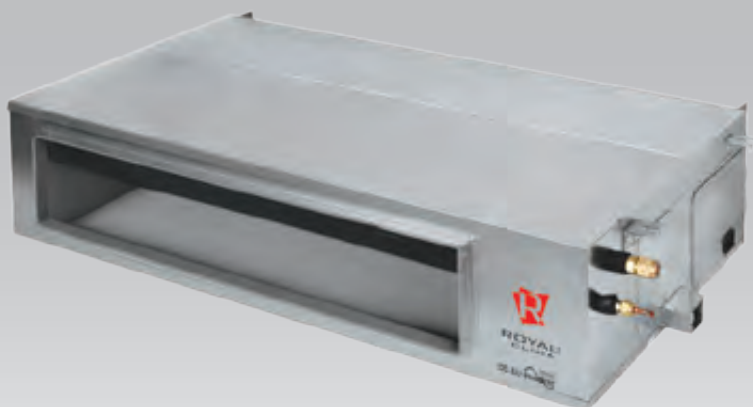
CASSETTE FULL DC EU INVERTER КАСЕТТЕ ФУЛЛ ДИСИ ИНВЕРТЕР

Параметр / Модель	CO-4C 12HNI	CO-4C 18HNI	CO-4C 24HNI	CO-4C 36HNI	CO-4C 48HNI	CO-4C 60HNI	
Напряжение электропитания, (50 Гц) В	220-240 / 1 ф			380-415 / 3 ф			
Охлаждение	Класс / коэффициент сезонной энергоэффективности (SEER)	A++/6,2	A++/6,3	A++/6,5	A++/6,1	A++/6,1	
	Производительность, кВт	3,60 [1,35-4,40]	5,00 [1,53-5,60]	7,00 [2,16-8,20]	10,55 [2,9-13]	14,00 [4,76-16,50]	16,00 [4,76-17,5]
	Потребляемая мощность, кВт	1,08 [0,26-1,60]	1,63 [0,47-2,30]	2,18 [0,67-3,56]	3,4 [0,71-4,71]	5,20 [1,71-6,7]	6,10 [1,71-6,8]
	Рабочий ток, А	4,74 [1,1-5,76]	7,16 [2,2-10,10]	9,57 [3,21-15,63]	15 [3,2-21,5]	7,53 [2,47-9,53]	8,83 [2,47-9,7]
	Гарантированный диапазон рабочих температур наружного воздуха, °С	-20...+52					
Обогрев	Класс / коэффициент сезонной энергоэффективности (SCOP)	A+/4,1	A+/4,0	A+/4,2	A+/4,0	A+/4,0	A+/4,0
	Производительность, кВт	4,20 [1,24-5,30]	5,60 [1,40-6,20]	8,00 [1,98-9,30]	11,15 [2,6-13,5]	16,00 [4,78-16,15]	17,00 [4,78-18,50]
	Потребляемая мощность, кВт	1,23 [0,19-1,51]	1,73 [0,46-2,25]	2,10 [0,65-3,62]	3,45 [0,47-4,13]	5,40 [1,71-6,8]	5,80 [1,71-7,1]
	Рабочий ток, А	5,40 [0,78-6,6]	7,60 [2,20-9,88]	9,22 [3,11-15,90]	15,5 [2,43-18]	7,80 [2,47-9,70]	8,40 [2,47-9,83]
	Гарантированный диапазон рабочих температур наружного воздуха, °С	-20...+24					
Уровень шума, внутренний блок (низ./средн./выс.), дБ(А)	36/44/45	36/44/45	38/43/47	45/48/51	48/50/52	48/50/52	
Уровень шума, внешний блок, дБ(А)	54	55	58	57	60	60	
Расход воздуха, внутренний блок (низк./средн./выс.), м³/ч	530/600/700	530/600/700	950/1050/1300	1350/1550/1800	1500/1750/1950	1500/1750/1950	
Расход воздуха, внешний блок, м³/ч	2600	2600	3750	4000	7200	7200	
Степень защиты, внутр./внешн.	IPX0/IP24						
Класс защиты, внутр./внешн.	I класс						
Размеры внутреннего блока (Ш x В x Г), мм	570×570×260	570×570×260	835×835×250	835×835×290	835×835×290	835×835×290	
Вес внутреннего блока (Нетто/Брутто), кг	17/20	17/20	24/27,5	26,5/30,5	31/35	31/35	
Размеры панели внутреннего блока (Ш x В x Г), мм	650×650×55	650×650×55	950×950×55	950×950×55	950×950×55	950×950×55	
Вес панели внутреннего блока (Нетто/Брутто), кг	2,2/3,7	2,2/3,7	5,3/7,8	5,3/7,8	5,3/7,8	5,3/7,8	
Размеры внешнего блока Нетто (Ш x В x Г), мм	800×545×315	800×545×315	900×700×350	970×805×395	940×1325×370	940×1325×370	
Вес внешнего блока (Нетто/Брутто), кг	35/38	37/40	51/55	72/76	92/102	92/102	
Максимальная длина фреонпровода, м	25	30	50	65	65	65	
Максимальный перепад высот, м	10	20	25	30	30	30	
Диаметр жидкостной трубы, дюйм	1/4	1/4	1/4	1/4	1/4	1/4	
Диаметр газовой трубы, дюйм	1/2	1/2	1/2	1/2	1/2	1/2	
Диаметр дренажной трубы, мм	20	20	20	20	20	20	
Провод питания внутреннего блока, мм²*	/	/	/	/	/	/	
Провод питания наружного блока, мм²	3х1,5	3х2,5	3х2,5	3х4	5х4	5х4	
Провод м/б (сигнал)	5х1,5	5х1,5	5х1,5	5х1,5	5х1,5	5х1,5	
Автомат защиты, А	16	16	20	32	25	25	

* Внутренний блок запитывается от наружного.



ИНВЕРТОРНЫЕ ПОЛУПРОМЫШЛЕННЫЕ СПЛИТ-СИСТЕМЫ ВНУТРЕННИЕ БЛОКИ КАНАЛЬНОГО ТИПА **CANALIZZABILI** FULL DC EU INVERTER



опция



опция



в комплекте



Класс сезонной энергоэффективности A++



Увеличенная длина трасс до 65 м



Технология FULL DC Inverter



Японский компрессор Toshiba



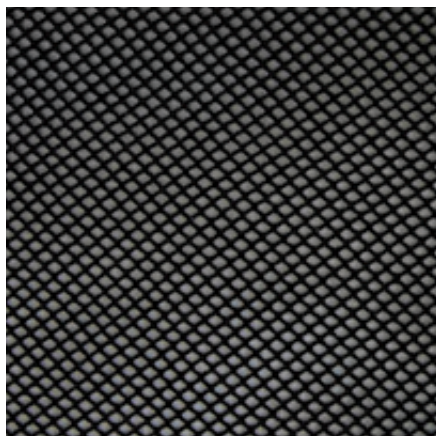
Высокий напор внутреннего блока (до 160 Па)



Работа до -20 °C



Wi-Fi (опция)



Фильтр предварительной очистки поставляется в комплекте



Ламели теплообменника кондиционеров ROYAL Clima защищены антикоррозийным покрытием Blue Fin. Оно предохраняет теплообменник от воздействия пыли, дождя, насыщенного солями воздуха и других вредных факторов, значительно увеличивая срок службы кондиционера



Универсальный наружный блок подходит для всех типов полупромышленных сплит-систем

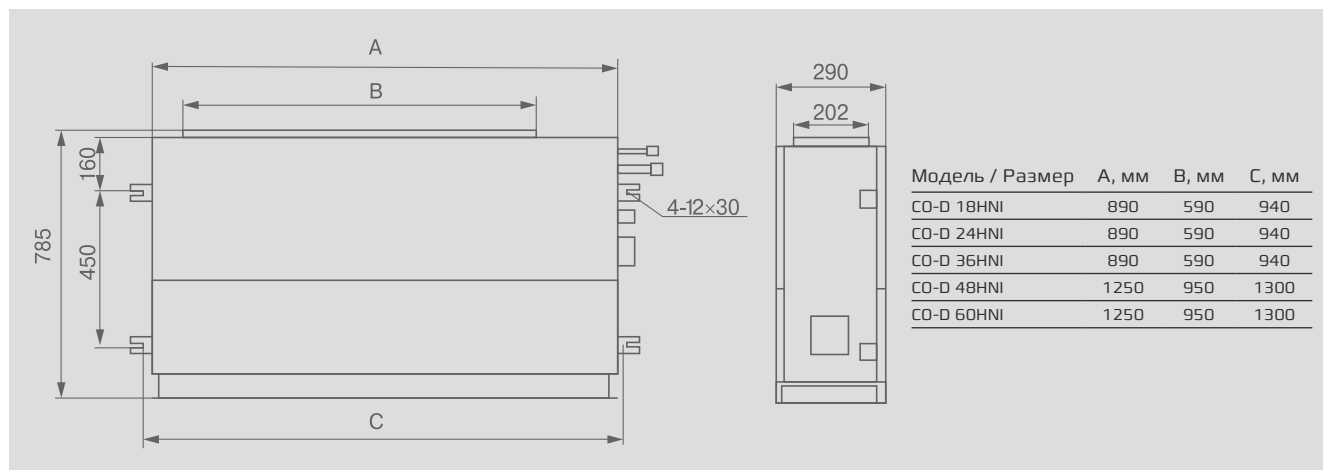
ИНВЕРТОРНЫЕ ПОЛУПРОМЫШЛЕННЫЕ СПЛИТ-СИСТЕМЫ ВНУТРЕННИЕ БЛОКИ КАНАЛЬНОГО ТИПА

CANALIZZABILI FULL DC EU INVERTER

КАНАЛИЗАБИЛИ ФУЛ ДИСИ ИНВЕРТЕР

Параметр / Модель	CO-D 18HNI	CO-D 24HNI	CO-D 36HNI	CO-D 48HNI	CO-D 60HNI	
Напряжение электропитания, (50 Гц) В	220-240 / 1 ф			380-415 / 3 ф		
Охлаждение	Класс / коэффициент энергоэффективности (SEER)	A++/6,2	A++/6,1	A++/6,1	A++/6,1	A++/6,1
	Производительность, кВт	5,00 [1,53-5,60]	7,00 [2,16-8,20]	10,55 [2,9-13]	14,0 [4,76-16,50]	16,00 [4,76-17,5]
	Потребляемая мощность, кВт	1,55 [0,47-2,30]	2,12 [0,67-3,56]	3,4 [0,71-4,71]	5,0 [1,71-6,6]	5,88 [1,71-6,7]
	Рабочий ток, А	6,73 [2,25-10,10]	9,22 [3,21-15,63]	15 [3,2-21,5]	7,93 [2,47-9,53]	9,0 [2,47-9,70]
	Гарантированный диапазон рабочих температур наружного воздуха, °С	-20...+52				
Обогрев	Класс / коэффициент энергоэффективности (SCOP)	A+/4,0	A+/4,0	A+/4,1	A+/4,0	A+/4,0
	Производительность, кВт	5,60 [1,40-6,20]	8,00 [1,98-9,30]	11,15 [2,6-13,5]	16,00 [4,78-16,15]	17,00 [4,78-18,50]
	Потребляемая мощность, кВт	1,49 [0,46-2,25]	2,12 [0,65-3,62]	3,45 [0,47-4,13]	5,0 [1,71-6,7]	5,6 [1,71-6,8]
	Рабочий ток, А	6,8 [2,20-9,88]	9,6 [3,11-15,90]	15,5 [2,43-18]	8,23 [2,47-9,70]	8,53 [2,47-9,83]
	Гарантированный диапазон рабочих температур наружного воздуха, °С	-20...+24				
Статическое давление, Па	25-160	25-160	37-160	50-160	50-160	
Уровень шума, внутренний блок (низ./средн./выс.), дБ[А]	40/41/43	39/41/44	39/41/44	47/49/52	47/49/52	
Уровень шума, внешний блок, дБ[А]	55	58	57	60	60	
Расход воздуха, внутренний блок (низ./сред./выс./макс), м³/ч	840/960/1150	980/1190/1400	1400/1600/1900	1700/2000/2300	1700/2000/2300	
Расход воздуха, внешний блок, м³/ч	2600	3750	4000	7200	7200	
Степень защиты, внутр./внеш.	IPX0/IP24					
Класс защиты, внутр./внешн.	I класс					
Размеры внутреннего блока (Ш x В x Г), мм	1000x700x245	1000x700x245	1400x700x245	1400x700x245	1400x700x245	
Вес внутреннего блока (Нетто/Брутто), кг	31/37	32/38	42/48	42/48	42/48	
Размеры внешнего блока Нетто (Ш x В x Г), мм	800x315x545	900x350x700	970x395x805	940x370x1325	940x370x1325	
Вес внешнего блока (Нетто/Брутто), кг	37/40	51/55	72/76	92/102	92/102	
Максимальная длина фреонапровода, м	30	50	65	65	65	
Максимальный перепад высот, м	20	25	30	30	30	
Диаметр жидкостной трубы, дюйм	1/4	3/8	3/8	3/8	3/8	
Диаметр газовой трубы, дюйм	1/2	5/8	5/8	3/4	3/4	
Диаметр дренажной трубы, мм	20	20	20	20	20	
Провод питания внутреннего блока, мм²*	/	/	/	/	/	
Провод питания наружного блока, мм²	3x2,5	3x2,5	3x4	5x4	5x4	
Провод м/б (сигнал)	5x1,5	5x1,5	5x1,5	5x1,5	5x1,5	
Автомат защиты, А	16	20	32	25	25	

* Внутренний блок запитывается от наружного.



ИНВЕРТОРНЫЕ ПОЛУПРОМЫШЛЕННЫЕ СПЛИТ-СИСТЕМЫ ВНУТРЕННИЕ БЛОКИ НАПОЛЬНО-ПОТОЛОЧНОГО ТИПА **SOFFITO O PAVIMENTO** FULL DC EU INVERTER



Класс сезонной энергоэффективности A++



Увеличенная длина трасс до 65 м



Технология FULL DC Inverter



Японский компрессор Toshiba



Работа до -20 °C



Wi-Fi (опция)



Автоматическое управление вертикальными и горизонтальными жалюзи



Фильтр в комплекте



Новый пульт дистанционного управления имеет эргономичный дизайн. Все кнопки расположены на лицевой панели. Удобные клавиши управления. Контрастный дисплей



Ламели теплообменника кондиционеров ROYAL Clima защищены антикоррозийным покрытием Blue Fin. Оно предохраняет теплообменник от воздействия пыли, дождя, насыщенного солями воздуха и других вредных факторов, значительно увеличивая срок службы кондиционера



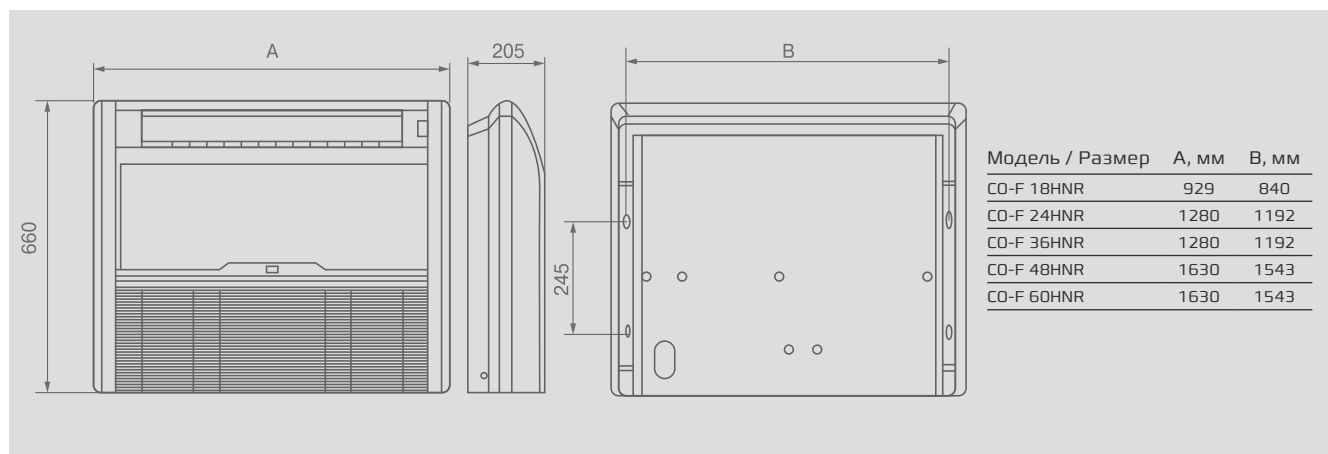
Универсальный наружный блок подходит для всех типов полупромышленных сплит-систем

ИНВЕРТОРНЫЕ ПОЛУПРОМЫШЛЕННЫЕ СПЛИТ-СИСТЕМЫ ВНУТРЕННИЕ БЛОКИ НАПОЛЬНО-ПОТОЛОЧНОГО ТИПА **SOFFITO O PAVIMENTO FULL DC EU INVERTER**

СОФІТО О ПАВІМЕНТО ФУЛ ДИСІ ІНВЕРТЕР

Параметр / Модель	CO-F 18HNI	CO-F 24HNI	CO-F 36HNI	CO-F 48HNI	CO-F 60HNI	
Напряжение электропитания, [50 Гц] В	220-240 / 1 ф			380-415 / 3 ф		
Охлаждение	Класс / коэффициент энергоэффективности (SEER)	A++/6,1	A++/6,3	A++/6,1	A++/6,1	A++/6,1
	Производительность, кВт	5,00 [1,53-5,60]	7,00 [2,16-8,20]	10,55 [2,9-13]	14,00 [4,76-16,50]	16,00 [4,76-17,5]
	Потребляемая мощность, Вт	1700	2260	3770	4900	6260
	Рабочий ток, А	7,16 [2,25-10,10]	9,88 [3,21-15,63]	15 [3,2-21,5]	7,67 [2,47-9,53]	8,83 [2,47-9,70]
	Гарантированный диапазон рабочих температур наружного воздуха, °С	-20...+52				
Обогрев	Класс / коэффициент энергоэффективности (SCOP)	A+/4,1	A+/4,1	A+/4,0	A+/4,0	A+/4,0
	Производительность, кВт	5,60 [1,40-6,20]	8,00 [1,98-9,30]	11,15 [2,6-13,5]	16,00 [4,78-16,15]	17,00 [4,78-18,50]
	Потребляемая мощность, кВт	1,73 [0,46-2,25]	2,10 [0,65-3,62]	3,45 [0,47-4,13]	5,5 [1,71-6,8]	5,9 [1,71-7,1]
	Рабочий ток, А	7,60 [2,20-9,88]	9,6 [3,11-15,90]	15,5 [2,43-18]	7,97 [2,47-9,70]	8,53 [2,47-9,83]
	Гарантированный диапазон рабочих температур наружного воздуха, °С	-20...+24				
Уровень шума, внутренний блок (низ./сред./выс.), дБ(А)	34/40/45	38/43/47	47/50/53	49/51/53	49/51/53	
Уровень шума, внешний блок, дБ(А)	55	58	57	60	60	
Расход воздуха, внутренний блок (низк./сред./выс./макс.), м³/ч	650/730/900	920/1052/1300	1350/1550/1800	1400/1600/1900	1400/1600/1900	
Расход воздуха, внешний блок (низк./сред./выс.), м³/ч	650/730/900	920/1052/1300	1350/1550/1800	1400/1600/1900	1400/1600/1900	
Расход воздуха, внешний блок, м³/ч	2600	3750	4000	7200	7200	
Степень защиты, внутр./внеш.	IPX0/IP24					
Класс защиты, внутр./внешн.	I класс					
Размеры внутреннего блока (Ш x В x Г), мм	929×660×205	1280×660×205	1631×660×205	1631×660×205	1631×660×205	
Вес внутреннего блока (Нетто/Брутто), кг	25/28	32/38	44/50	44/50	44/50	
Размеры внешнего блока Нетто (Ш x В x Г), мм	800×315×545	900×350×700	970×395×805	940×370×1325	940×370×1325	
Вес внешнего блока (Нетто/Брутто), кг	37/40	51/55	72/76	92/102	92/102	
Максимальная длина фреоновпровода, м	30	50	65	65	65	
Максимальный перепад высот, м	20	25	30	30	30	
Диаметр жидкостной трубы, дюйм	1/4	3/8	3/8	3/8	3/8	
Диаметр газовой трубы, дюйм	1/2	5/8	5/8	3/4	3/4	
Диаметр дренажной трубы, мм	20	20	20	20	20	
Провод питания внутреннего блока, мм²	/	/	/	/	/	
Провод питания наружного блока, мм²	3×2,5	3×2,5	3×4	5×4	5×4	
Провод м/б (сигнал)	5×1,5	5×1,5	5×1,5	5×1,5	5×1,5	
Автомат защиты, А	16	20	32	25	25	

* Внутренний блок запитывается от наружного.





Японские технологии



Универсальные внешние блоки



Авторестарт

R410A

Озонобезопасный хладагент R410A



Увеличенная длина трасс

R32

Озонобезопасный хладагент



Внешние блоки COMPETENZA FULL DC EU Inverter оснащены специальным контроллером работы при низких температурах, что позволяет им функционировать при t до -20 °C

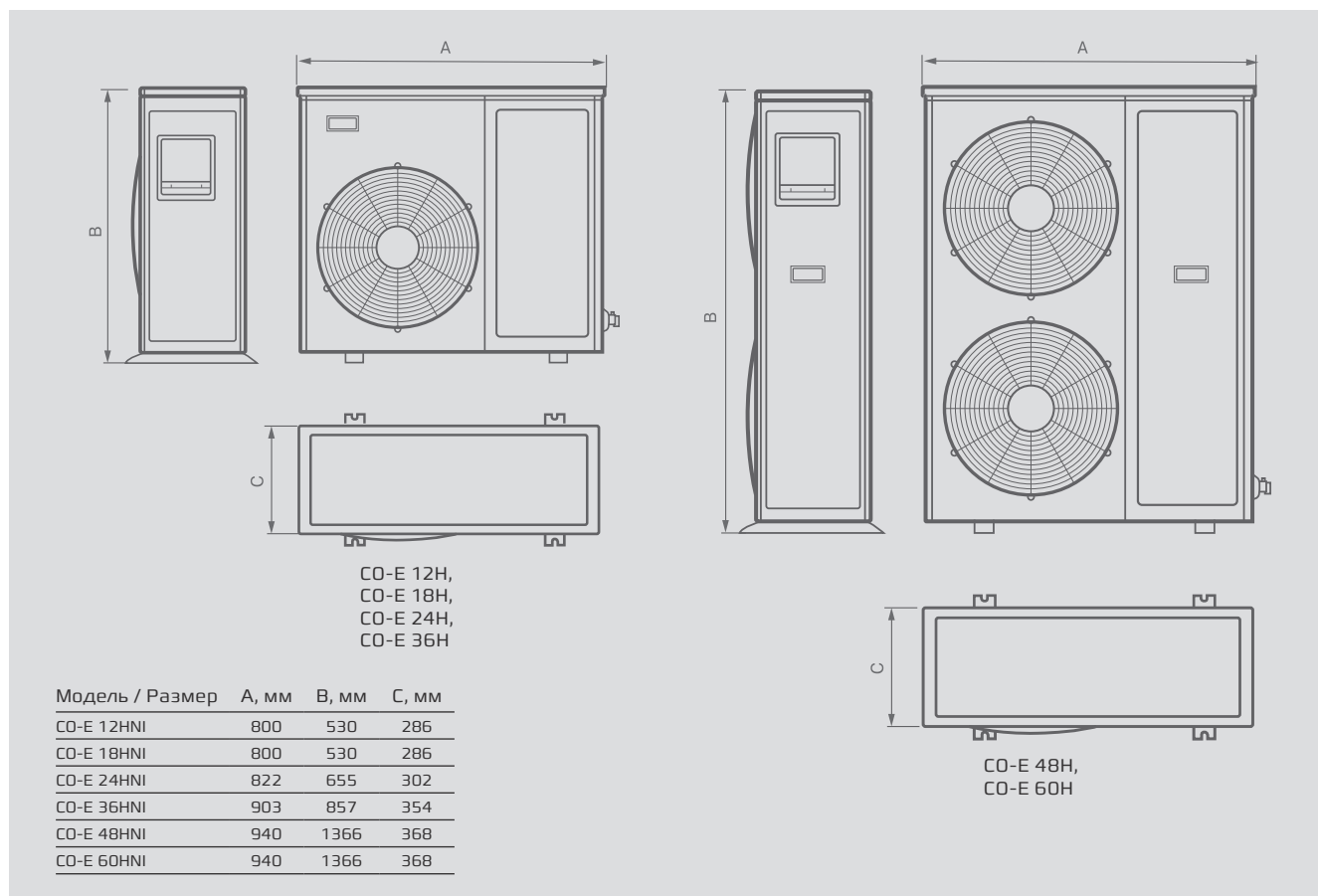


Ламели теплообменника кондиционеров ROYAL Clima защищены антикоррозийным покрытием Blue Fin. Оно предохраняет теплообменник от воздействия пыли, дождя, насыщенного солями воздуха и других вредных факторов, значительно увеличивая при этом срок службы кондиционера



В случае нарушения электропитания кондиционер автоматически восстанавливает свою работу с теми же рабочими параметрами, которые были установлены до отключения подачи электроэнергии

Параметр / Модель	CO-E 12HNI	CO-E 18HNI	CO-E 24HNI	CO-E 36HNI	CO-E 48HNI	CO-E 60HNI
Напряжение электропитания (50Гц), В	220-240 / 1 ф			380-415 / 3 ф		
Теплопроизводительность, кВт	3,60 [1,35-4,40]	5,00 [1,53-5,60]	7,00 [2,16-8,20]	10,55 [2,9-13]	14,00 [4,76-16,50]	16,00 [4,76-17,5]
Холодопроизводительность, кВт	4,20 [1,24-5,30]	5,60 [1,40-6,20]	8,00 [1,98-9,30]	11,15 [2,6-13,5]	16,00 [4,78-16,15]	17,00 [4,78-18,50]
Рабочий ток, макс., А	11	12	16	23,5	27	27
Уровень шума, внешний блок	54	55	58	57	60	60
Расход воздуха, внешний блок, м³/ч	2600	2600	3750	4000	7200	7200
Степень защиты, внешний блок	IP24					
Класс защиты, внутренний/внешний блок	I класс					
Марка компрессора	GMCC					
Тип хладагента	R32					
Заводская заправка хладагента R32 (до 5 м), г	900	1160	1400	2540	3600	3600
Размеры внешнего блока Нетто (Ш x В x Г), мм	800x315x545	800x315x545	900x350x700	970x395x805	940x370x1325	940x370x1325
Размеры внешнего блока Брутто (Ш x В x Г), мм	920x400x620	920x400x620	1020x430x770	1105x495x895	1080x430x1440	1080x430x1440
Вес внешнего блока (Нетто/Брутто), кг	35/38	37/40	51/55	72/76	92/102	92/102
Диаметр жидкостной трубы, дюйм	6,35 [1/4]	6,35 [1/4]	9,52 [3/8]	9,52 [3/8]	9,52 [3/8]	9,52 [3/8]
Диаметр газовой трубы, дюйм	12,7 [1/2]	12,7 [1/2]	15,88 [5/8]	15,88 [5/8]	15,88 [5/8]	15,88 [5/8]
Диаметр дренажной трубы, мм	20	20	20	20	20	20
Максимальная длина фреонапровода, м	25	30	50	65	65	65
Максимальный перепад высот, м	10	20	25	30	30	30
Гарантированный диапазон рабочих температур наружного воздуха (охлаждение/обогрев), °C	-15...+52 / -15...+24					
Провод питания внутр., мм²	3x1,5	3x1,5	3x1,5	3x1,5	3x1,5	3x1,5
Провод питания наруж., мм²	5x2,5	5x2,5	5x2,5	5x2,5	5x2,5	5x2,5
Провод м/б (сигнал), мм²	2x0,2	2x0,2	2x0,2	2x0,2	2x0,2	2x0,2



КОНДИЦИОНИРОВАНИЕ
ПОЛУПРОМЫШЛЕННЫЕ
СПЛИТ-СИСТЕМЫ

РЕГУЛИРОВАНИЕ
ВЛАЖНОСТИ

ВЕНТИЛЯЦИЯ

ЦЕНТРАЛЬНОЕ
КОНДИЦИОНИРОВАНИЕ

БЫТОВЫЕ
УВЛАЖНИТЕЛИ

ТЕПЛОЕ
ОБОРУДОВАНИЕ

ВОДОНАГРЕВАТЕЛИ

Класс

Тип



Линейка осушителей для бассейнов сочетает в себе не только необходимые базовые функции и оптимальную производительность, но и высокую надежность.

Осушители для бассейнов

Предназначены для поддержания оптимальной влажности в помещении.



Линейка осушителей воздуха сочетающих в себе не только базовые функции, но и дополнительные опции, такие как электронное управление, дисплей, дополнительные режимы по осушению воздуха.

Осушители бытовые

Предназначены для поддержания оптимальной влажности воздуха в бытовых помещениях



Линейка пароувлажнителей сочетающих в себе не только базовые функции, но и дополнительные опции, такие как парораспределительные трубки, вентиляторные блоки, набор для охлаждения конденсата.

Электродные паровые увлажнители

Предназначены для увлажнения воздуха в системах вентиляции и непосредственного увлажнения с помощью вентиляторного блока

RIVIERA



47-244 л/сутки

122

КОНДИЦИОНИРОВАНИЕ

РЕГУЛИРОВАНИЕ
ВЛАЖНОСТИ

ВЕНТИЛЯЦИЯ

SOL



16, 20, 30, 40 л/сутки

120

ЦЕНТРАЛЬНОЕ
КОНДИЦИОНИРОВАНИЕ

БЫТОВЫЕ
УВЛАЖНИТЕЛИ

MUSSONE



3-288 кг/ч

118

ТЕПЛОВОЕ
ОБОРУДОВАНИЕ

ВОДОНАГРЕВАТЕЛИ



Контроллер нового поколения с интуитивно понятным интерфейсом для управления паровыми увлажнителями



Простота монтажа и эксплуатации осушителей воздуха позволяет поддерживать оптимальный микроклимат без лишних усилий

Микроклимат в каждом помещении

Осушители воздуха для бассейнов серии RIVIERA предназначены для комфортного поддержания параметров микроклимата внутри обслуживаемого помещения. Пароувлажнители серии MUSSONE предназначены для поддержания комфортной влажности в помещении при помощи парораспределительных трубок или специального вентиляторного блока. Осушители воздуха SOL – идеальное решение для осушения воздуха в бытовых помещениях.



РЕГУЛИРОВАНИЕ ВЛАЖНОСТИ ПАРОУВЛАЖНИТЕЛИ И ОСУШИТЕЛИ ВОЗДУХА



ROYAL®
CLIMA



СОВРЕМЕННЫЙ ДИЗАЙН

Элегантный дизайн и компактные габариты осушителей воздуха и пароувлажнителей позволяют легко вписаться в любой интерьер помещения

ВЫСОКАЯ ЭНЕРГОЭФФЕКТИВНОСТЬ

Инновационные технические решения обеспечивают высокую эффективность осушителей и пароувлажнителей тем самым, увеличивая срок службы и делая обслуживание более простым и удобным

ВЫСОКОЕ КАЧЕСТВО

Применение передовых технологий, высочайших стандартов качества, ведение жесткого контроля на всех этапах производства обеспечивают надежность и высокое качество оборудования



100% ORIGINALE
Prodotto in Italia



Множество модификаций



Интеллектуальная система управления



Мощные модели



ЖК-дисплей



Самодиагностика ошибок



Корпус и электроды из нержавеющей стали



Сменный паровой цилиндр и электроды из нержавеющей стали. Благодаря удобным адаптерам подключения смена цилиндра и электродов проходит за считанные минуты, что сокращает издержки на обслуживание и упрощает работу с оборудованием.



Простая и удобная в управлении встроенная электроника нового поколения позволяет с легкостью контролировать производительность увлажнителя. Благодаря множеству настроек имеется возможность персонализировать устройство под свои требования.



Наличие аксессуара вентиляторного блока дает возможность распределять пар непосредственно в помещении, где установлен пароувлажнитель.

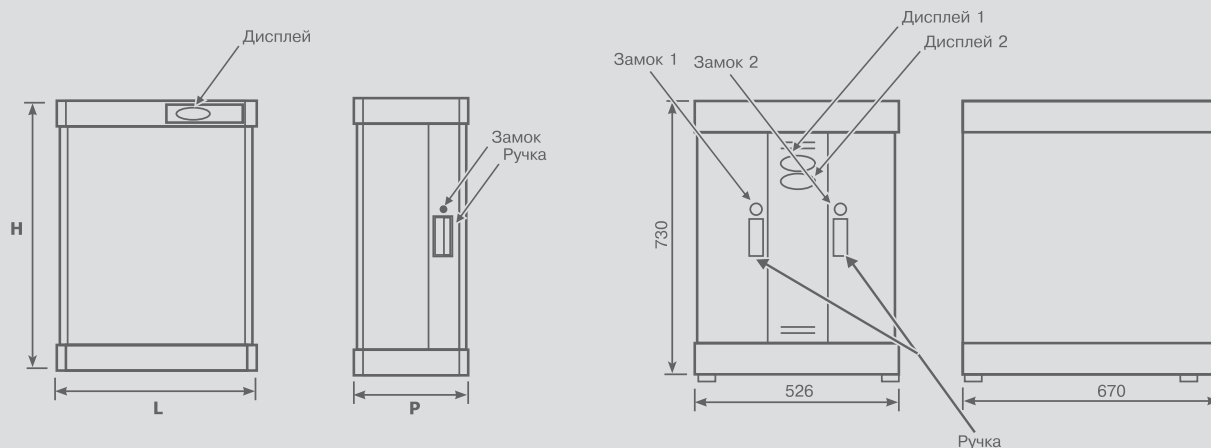
МОДЕЛЬ	UAM 3-EM	UAM 3	UAM 6
Питание, В / Ф / Гц	230 / 1 / 50		
Паропроизводительность, кг/ч	3	3	6
Потребляемая мощность, кВт	2,0	2,0	4,5
Сила тока, А	9	9	19
Парораспределитель, кол-во × типоразмер, шт. × мм	1×DN25	1×DN25	1×DN25
Вес без воды / с водой, кг	8/11,5	10/12	10/13
Количество цилиндров, шт.	1	1	1

МОДЕЛЬ	UAM 6-EM	UAM 12D	UAM 24D	UAM 48D	UAM 96D
Питание, В / Ф / Гц	400 / 3 / 50				
Паропроизводительность, кг/ч	6	12	24	48	96
Потребляемая мощность, кВт	4,5	9	18	35	71
Сила тока, А	6,5	13	25	51	102
Парораспределитель, кол-во × типоразмер, шт. × мм	1×DN25	1×DN25	1×DN40	2×DN40	4×DN40
Вес без воды / с водой, кг	8/11,5	12/18	15/37	35/74	60/140
Количество цилиндров, шт.	1	1	1	2	4

Вентиляторные блоки для пароувлажнителей Mussone

Модель / Параметр	FAN 80	FAN 100	FAN 150
Питание, В/Ф/Гц	220-230/1/50	220-230/1/50	220-230/1/50
Мощность, кВт	0,02	0,2	0,28
Диаметр выходного отверстия пара, мм	25	40	40
Диаметр сливного отверстия конденсата, мм	10	10	10
Расход воздуха, м³/ч	80	100	150
Совместимые пароувлажнители	UAM 3-EM, 6-EM	UAM 3, 6, 6D	UAM 12, 24
Габаритные размеры [Д×Ш×В], мм	310×186×123	430×240×130	430×240×130

Габаритные размеры



МОДЕЛЬ	UAM 3-EM	UAM 3	UAM 6	UAM 6-EM	UAM 6D	UAM 12D	UAM 24D	UAM 48D	UAM 96D
L, мм	346	430	430	346	430	430	430	660	526
P, мм	186	240	240	186	240	240	240	290	670
H, мм	447	525	525	447	525	625	710	710	730



Установка уровня влажности от 30 до 90 %



Объемный бак для конденсата 5 и 6 литров



Низкий уровень шума



LED-дисплей



Режим работы «Прачечная»



Компактный размер



Легкая транспортировка



Безопасный хладагент R134A



LED-дисплей и электронная панель управления делают использование прибора максимально удобным и эффективным. Расширенные возможности управления включают в себя специальный режим «Прачечная», установку желаемого уровня влажности от 30 до 90%, индикацию текущего уровня влажности и температуры, индикацию заполненности бака и разморозки и т.д.



Компактные размеры и встроенные колесики позволяют легко перемещать осушитель из комнаты в комнату. Осушитель не занимает много места и смотрится элегантно в любом интерьере

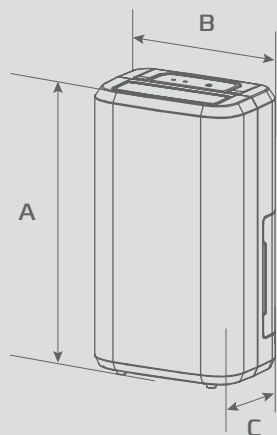


Объемный бак для сбора конденсата 5 и 6 литров обеспечивает долговую работу осушителя без слива конденсата

ОСУШИТЕЛИ ВОЗДУХА БЫТОВЫЕ

Серия **SOL** сол

МОДЕЛЬ	RD-S16-E	RD-S20-E	RD-S30-E	RD-S40-E
Производительность по осушению, л/д	16	20	30	40
Объем бака, л	5	5	6	6
Параметры питания, В/Гц	220~/50	220~/50	220~/50	220~/50
Номинальная потребляемая мощность, Вт	300	380	540	700
Номинальный ток, А	1,5	1,8	2,5	3,2
Расход воздуха, м ³ /ч	160	180	350	450
Уровень шума, дБ [А]	≤43	≤47	≤54	≤56
Тип фреона	R134A	R134A	R134A	R134A
Класс влагозащиты	IP20	IP20	IP20	IP20
Класс электрозащиты	I	I	I	I
Вес нетто, кг	13,2	13,2	16	17
Вес брутто, кг	14,4	14,4	17	18
Размеры прибора, мм	500×276×235	500×276×235	588×351×234	588×351×234
Размеры упаковки, мм	557×311×284	557×311×284	654×416×291	654×416×291



Размер / Модель	RD-S16-E	RD-S20-E	RD-S30-E	RD-S40-E
А, мм	500	500	588	588
В, мм	276	276	351	351
С, мм	235	235	234	234



Пульт ДУ



Элегантный корпус



Высокая энергоэффективность



Высокая коррозионная стойкость корпуса



ЖК-дисплей



Низкое энергопотребление



На поверхность теплообменника нанесено специальное гидрофильное антикоррозионное покрытие золотистого цвета, что значительно увеличивает срок службы осушителей и обеспечивает их многолетнюю и надежную эксплуатацию



Надёжная защита внешних и внутренних элементов прибора. В осушителе RIVIERA установлен долговечный влагостойкий гигростатом. Эпоксидная смола дает надежную защиту электроники от влаги

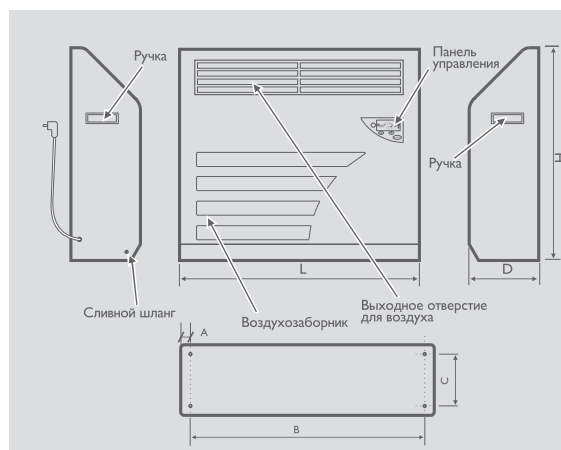
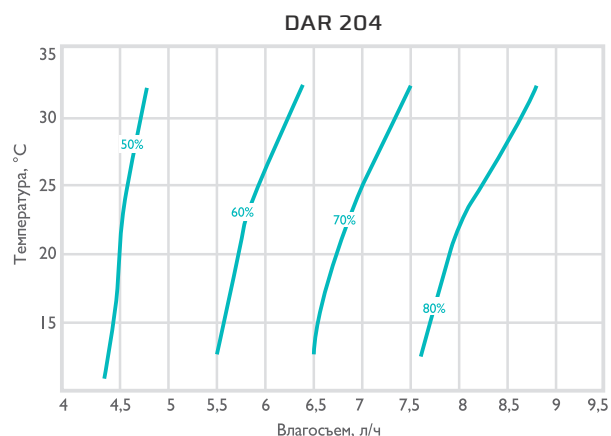
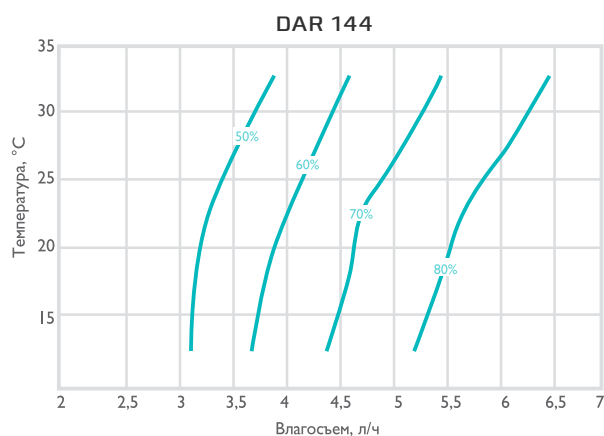
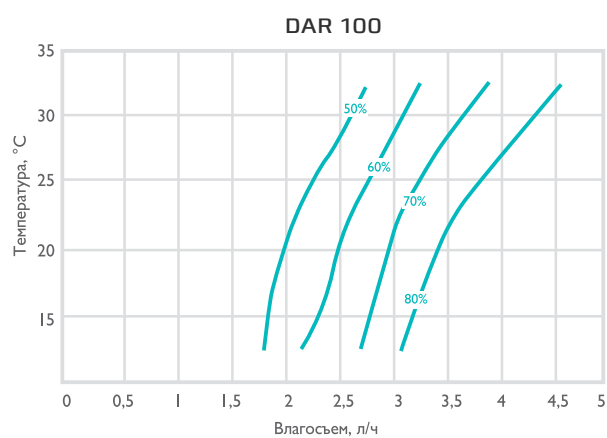
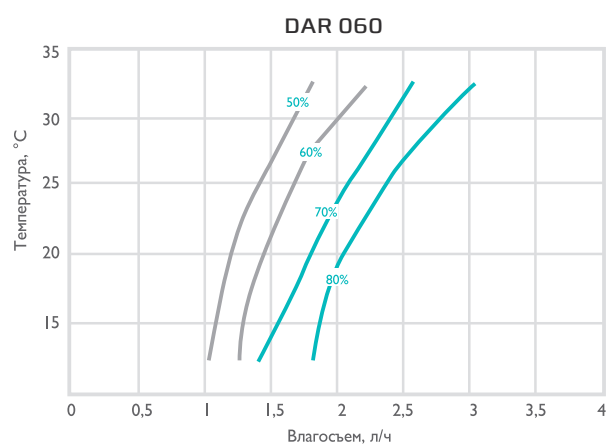


Три опции установки осушителя позволяют разместить его в удобном месте: на стену, на пол с возможностью крепления на специальные ножки, а также на колесики. Все необходимое для монтажа уже входит в комплектацию

ОСУШИТЕЛИ ВОЗДУХА ДЛЯ БАССЕЙНА

Серия **RIVIERA** РИВЬЭРА

МОДЕЛЬ	DAR 060	DAR 100	DAR 144	DAR 204
Напряжение электропитания, В / Ф / Гц	230 / 1 / 50			
Максимальное осушение, л/сут.	30 °С, 80%	60	100	144
	30 °С, 60%	44,4	71,5	103,7
	20 °С, 80%	46,8	81,6	129,6
Максимальная площадь зеркала обслуживаемого бассейна, м ² *	30 °С, 60%	10	16	23
Потребляемая мощность, Вт	915	1250	1670	2185
Рабочая температура, °С	+19...+42			
Расход воздуха, м ³ /ч	450	500	750	900
Уровень шума, дБ(А)**	46	48	52	56
Хладагент	R410A			
Вес, кг	50	55	65	80



Модель / Размер	DAR 060	DAR 100	DAR 144	DAR 204
L, мм	890	890	1120	1120
D, мм	255	255	315	315
H, мм	760	760	930	930
A, мм	60	60	62	62
B, мм	770	770	996	996
C, мм	150	150	190	190

* Температура воды в бассейне принимается на 2 °С ниже, чем воздуха
 ** К окружающей среде на расстоянии 1,5 м

Класс

Тип

ПРИТОЧНЫЕ УСТАНОВКИ



Компактные приточные установки

С двухступенчатой системой очистки воздуха в сочетании с компактными размерами и встроенной системой автоматики с сенсорным пультом

ПРИТОЧНО-ВЫТЯЖНЫЕ УСТАНОВКИ



Компактные приточно-вытяжные установки

С мембранным рекуператором, фильтрами, 3-скоростными вентиляторами с двигателями переменного тока и встроенной системой автоматики с пультом управления



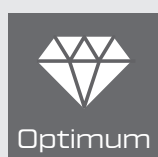
Компактные приточно-вытяжные установки

С мембранным рекуператором, 2-ступенчатой системой фильтрации воздуха, 10-скоростными вентиляторами с двигателями постоянного тока и встроенной системой автоматики с сенсорным пультом управления

Аксессуары

Предварительные нагреватели, датчики влажности и концентрации CO₂

ПРИТОЧНО-ОЧИСТИТЕЛЬНЫЕ КОМПЛЕКСЫ



Приточно-очистительные комплексы

С высокоэффективной 3-ступенчатой системой фильтрации воздуха, низкошумными и энергоэффективными сдвоенными вентиляторами и пультом дистанционного управления



Приточно-очистительные комплексы

С высокоэффективной 5-ступенчатой системой фильтрации воздуха, низкошумным и энергоэффективным вентилятором и пультом дистанционного управления

VENTO

Производительность
210–495 м³/ч



130

SOFFIO Uno

Производительность
319–1854 м³/ч



134

SOFFIO Primo

Производительность
230–647 м³/ч



136



138

BREZZA XS

Производительность
40–75 м³/ч



142

BREZZA

Производительность
30–150 м³/ч



144

Комплекс BREZZA – идеальное решение, реализующее:

- обеспечение необходимого притока воздуха без открытия окон
- снижение концентрации частиц PM2.5 до безопасного уровня
- очистку воздуха от запахов, аллергенов, микроорганизмов
- насыщение воздуха аэроионами



Ваш результат – крепкий сон
и прекрасное самочувствие каждый день



КОМПЛЕКС BREZZA

5 ступеней фильтрации

Фильтр предварительной
очистки

Фильтр
тонкой очистки

Обеззараживающий
HEPA-фильтр

Угольный
фильтр

Ионизация

Эффективность системы
очистки воздуха до 99,5 %



Компактная приточная установка VENTO оснащена 2-ступенчатой системой очистки воздуха. Фильтр тонкой очистки класса F5 задерживает частицы пыли, пух, микроволокна и аллергены с эффективностью 90 %. Угольный фильтр защищает от неприятного запаха и задерживает молекулы токсичных и выхлопных газов, а так же частиц, находящихся в воздухе в результате других опасных выбросов.



Эргономичный сенсорный пульт управления с диагональю экрана 4,2 дюйма и простым, интуитивно понятным интерфейсом позволит легко отслеживать текущий статус системы, а так же управлять температурой приточного воздуха и скоростью вентилятора. Предусмотрен суточный таймер.

Компактная приточная установка VENTO предназначена для организации системы приточной вентиляции небольших помещений – до 150 м². Двухступенчатая система очистки воздуха (от механических загрязнений и запахов) в сочетании с компактными размерами и встроенной системой автоматики выгодно отличают данную серию от аналогов.

КОМПАКТНАЯ ПРИТОЧНАЯ УСТАНОВКА



ROYAL®
CLIMA



МОМЕНТАЛЬНЫЙ ВВОД В ЭКСПЛУАТАЦИЮ

Благодаря полному набору функциональных элементов и встроенной системе управления, монтаж приточной установки VENTO занимает минимум времени, а для запуска не требуется специальной квалификации – после подачи питающего напряжения, VENTO готова к работе

АДАПТАЦИЯ К НИЗКИМ ТЕМПЕРАТУРАМ

Эффективная теплоизоляция корпуса, усиленная в «холодной» зоне, а также применение специального морозостойкого клапана с утепленной лопаткой, позволяют эксплуатировать VENTO при входящих температурах до -40°C , без опасности заклинивания клапана и выпадения конденсата на корпусе

МОНТАЖ В УНИВЕРСАЛЬНОМ ПОЛОЖЕНИИ

Приточную установку VENTO возможно размещать как вертикально, так и горизонтально, что значительно расширяет сферы применения. Обслуживание установки происходит сбоку, с минимальными требованиями к свободному пространству из-за складной конструкции фильтрующих вставок



Фильтр предварительной очистки



Компактная конструкция



Встроенная система автоматики



Интеллектуальная система управления



Угольный фильтр



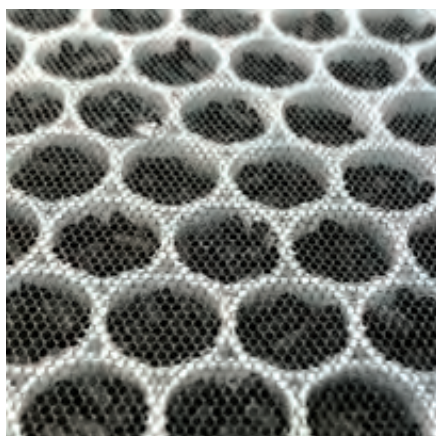
Горизонтальный или вертикальный монтаж



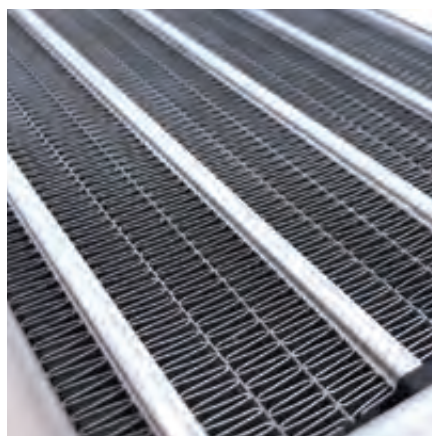
Низкий уровень шума



3 скорости вентилятора



Угольный фильтр защищает от неприятного запаха и вредных газообразных загрязнений, образующихся в результате работы промышленных предприятий и функционирования мегаполисов



Опционально доступны нагреватели мощностью 1,7 и 3,4 кВт, поддерживающие комфортную температуру воздуха в помещении от 15 до 30 °С, даже при экстремально низкой температуре на улице до -40 °С



Эффективный вентилятор с загнутыми вперед лопатками оборудован DC двигателем, который обладает тремя скоростями и позволяет выбрать оптимальное количество воздуха, подаваемого в помещение

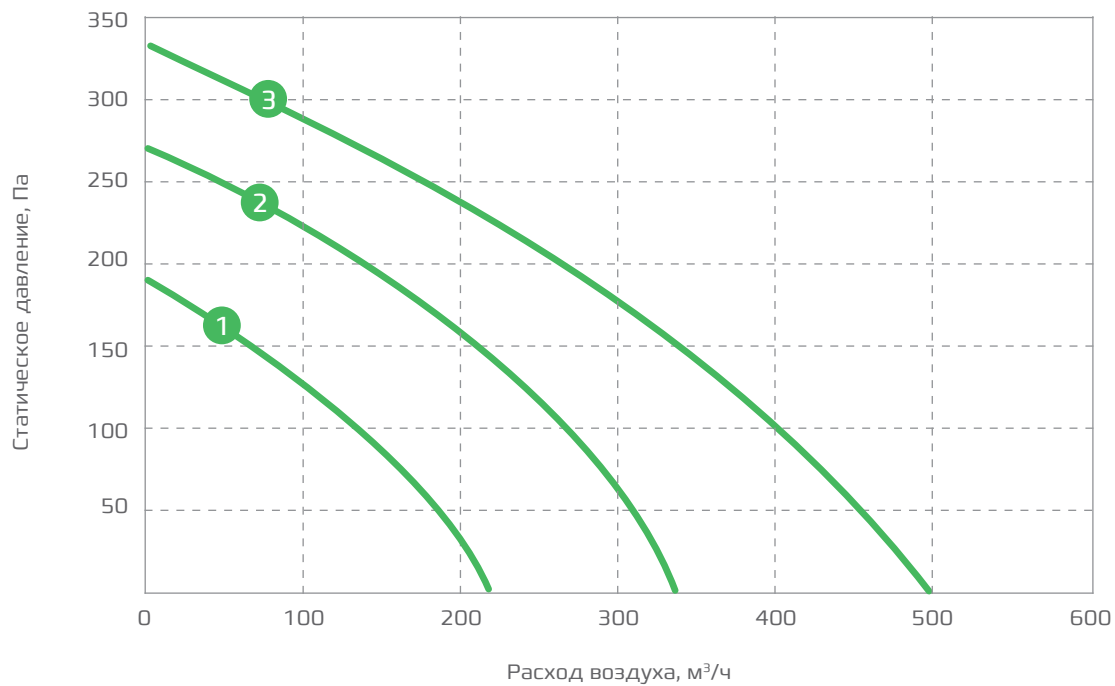
Параметр / Модель	RCV-500
Напряжение электропитания	220-240 В, 1 фаза, 50 Гц
Макс. расход воздуха, м ³ /ч	495
Макс. потребляемая мощность, Вт	98
Рабочий ток, А	0,48
Уровень звукового давления к окружению [макс.], дБ(А)*	45
Вес, кг	16,7
Температура перемещаемого воздуха, °С	-40...+40

* Параметр получен в ходе измерений на расстоянии 1,5 м в безэховой камере, при условии подключения установки к сети воздуховодов.

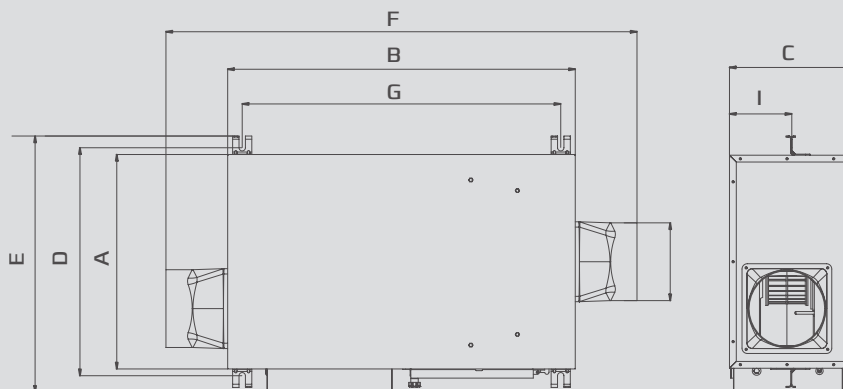
ОПЦИОНАЛЬНЫЕ НАГРЕВАТЕЛИ

Модель	Мощность нагревателя, кВт	Электропитание, В (50 Гц)	Рабочий ток, А
EH-1700	1,7	220–240, 1 ф	8,0
EH-3400	3,4	220–240, 1 ф	14,9

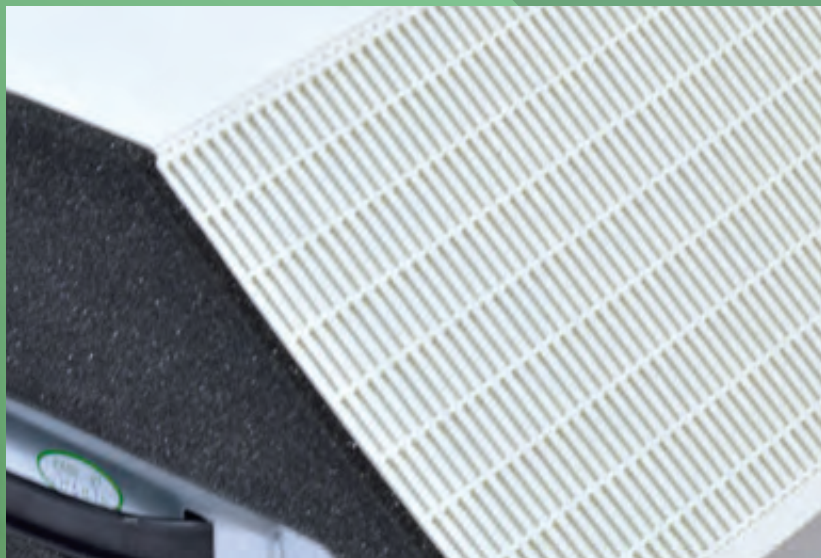
АЭРОДИНАМИЧЕСКИЕ ХАРАКТЕРИСТИКИ



— Аэродинамические характеристики установок при низкой (1), средней (2) и высокой (3) скорости вентилятора.



Модель / Размер, мм	A	B	C	D	E	F	G	I	H
RCV-500	403	653	231	428	481	885	598	117	Ø 146



Высокая энергоэффективность установок SOFFIO Uno и SOFFIO Primo обеспечивается не только благодаря мембранному пластинчатому рекуператору с возвратом до 92 % тепловой энергии, но и вентиляторам. Усовершенствованная конструкция рабочих колес, а также электродвигатели с высоким КПД позволяют существенно экономить в процессе эксплуатации



Эксклюзивный дизайн сенсорного пульта управления Smart Comfort (для SOFFIO Primo) или универсальный дизайн кнопочного пульта (для SOFFIO Uno) легко впишутся в любой интерьер. На дисплее отображается текущий статус системы, пользователем задается температура и скорость вентиляторов, а также предусмотрен недельный таймер

Компактные приточно-вытяжные установки SOFFIO Uno и SOFFIO Primo отвечают современным тенденциям, высоким требованиям к функциональности.

Благодаря уникальному мембранному пластинчатому рекуператору приточный воздух не только подогревается, но и увлажняется. Встроенная современная система управления обеспечивает высокую адаптацию к российским условиям эксплуатации за счет алгоритма защиты рекуператора от обмерзания, что позволяет обеспечить стабильный воздухообмен круглый год.

КОМПАКТНЫЕ ПРИТОЧНО- ВЫТЯЖНЫЕ УСТАНОВКИ



ROYAL®
CLIMA



СТАБИЛЬНАЯ РАБОТА В ЛЮБОМ КЛИМАТЕ

Современная двухступенчатая защита от обмерзания рекуператора позволяет эксплуатировать установку без предварительного нагревателя в любой климатической зоне. Возможность подключения дополнительного нагревателя позволяет обеспечить постоянный воздухообмен при температурах до -40°C

ИНТЕГРАЦИЯ В «УМНЫЙ ДОМ»

Встроенный интерфейс RS485 позволяет интегрировать установки SOFFIO Uno и SOFFIO Primo в систему «Умный дом», что значительно расширяет возможности дистанционного управления системой, а также обеспечивает удобное регулирование и постоянный мониторинг необходимых параметров

ВЫБОР ВНЕШНИХ ОПЦИОНАЛЬНЫХ ЭЛЕМЕНТОВ

Создавайте систему вентиляции, соответствующую Вашим индивидуальным требованиям, благодаря широкому выбору внешних опций. Все дополнительные элементы интегрируются в систему автоматики установки SOFFIO Uno и SOFFIO Primo, обеспечивая удобство и простоту управления



Эффективный пластинчатый рекуператор



Компактная конструкция



Не требуется отвод конденсата



Интеллектуальная система управления



Энерго-эффективность



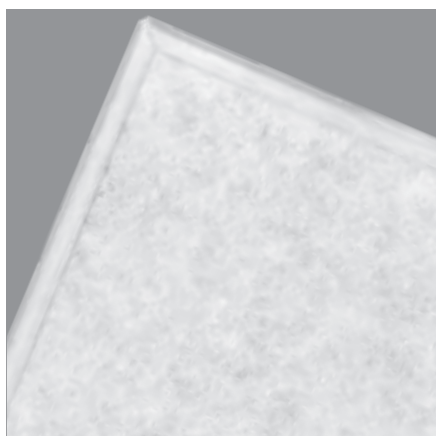
Горизонтальный или вертикальный монтаж



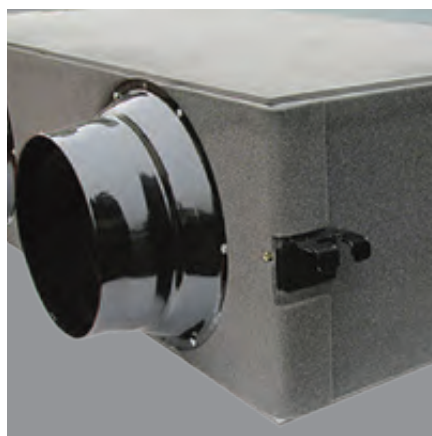
Низкий уровень шума



3 скорости вентилятора



Установка SOFFIO Uno осуществляет фильтрацию потоков воздуха с помощью входящих в комплект панельных фильтров. Фильтры обеспечивают класс очистки G4



Внутренняя часть корпуса установки SOFFIO Uno тепло- и шумоизолирована слоем пенополистирола. «Холодная» зона установки имеет дополнительную внешнюю изоляцию для исключения возможности образования конденсата



Эффективные мотор-колеса с загнутыми вперед лопатками гарантируют высокие аэродинамические характеристики при сохранении низкого уровня шума

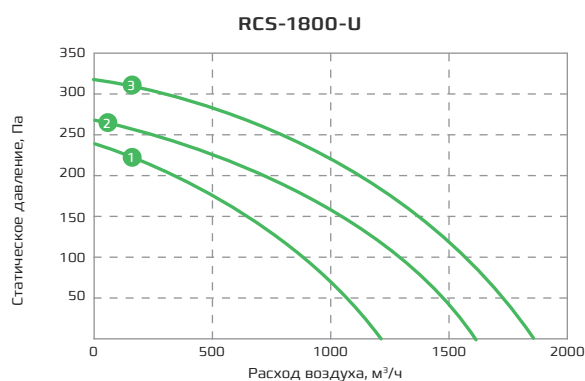
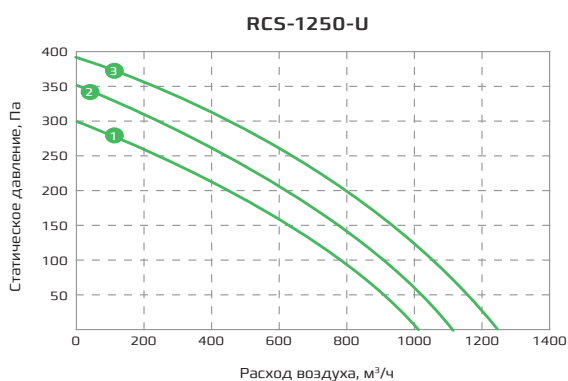
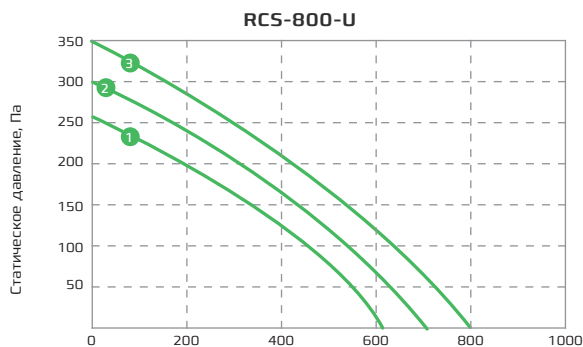
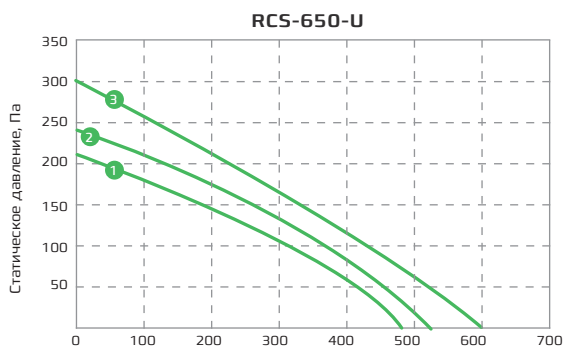
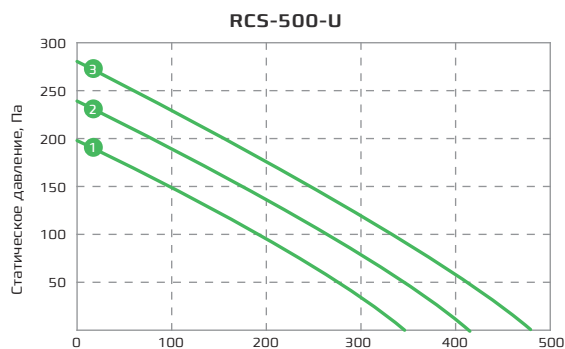
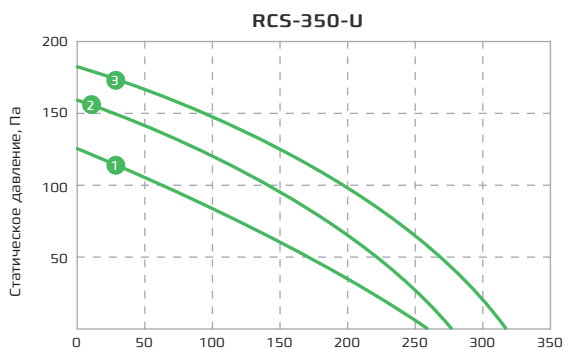
Параметр / Модель	RCS-350-U	RCS-500-U	RCS-650-U	RCS-800-U	RCS-1250-U	RCS-1800-U
Напряжение электропитания	220–240 В, 1 фаза, 50 Гц					
Макс. расход воздуха, м ³ /ч	319	475	604	799	1257	1854
Макс. потребляемая мощность, Вт	105	117	150	200	440	710
Рабочий ток, А	0,5	0,56	0,72	0,96	2,1	3,4
Уровень звукового давления к окружению [макс.], дБ(А)*	31,5	34,5	37,5	39	42	43
Вес, кг	23	25	31	36	70	79

Температура перемещаемого воздуха, °С

-20...+40

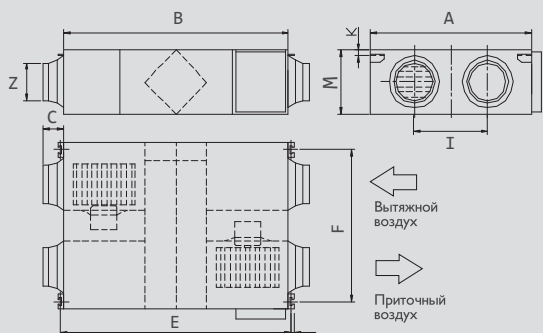
* Параметр получен в ходе измерений на расстоянии 1,5 м в безэховой камере, при условии подключения установки к сети воздуховодов.

АЭРОДИНАМИЧЕСКИЕ ХАРАКТЕРИСТИКИ

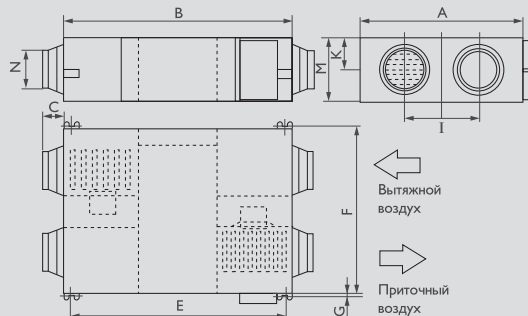


Аэродинамические характеристики установок при низкой [1], средней [2] и высокой [3] скорости вентиляторов.

RCS-350-U



RCS-500-U, RCS-650-U, RCS-800-U, RCS-1250-U, RCS-1800-U



Модель / Размер, мм	A	B	C	E	F	G	I	K	M	D
RCS-350-U	580	666	100	725	510	19	290	20	264	∅ 144
RCS-500-U	599	744	100	675	657	19	315	111	264	∅ 144
RCS-650-U	804	744	100	675	862	19	480	111	270	∅ 144
RCS-800-U	904	824	107	754	960	19	500	111	270	∅ 194
RCS-1250-U	1134	1116	85	1045	1190	19	678	170	388	∅ 242
RCS-1800-U	1216	1129	85	1059	1273	19	621	170	388	∅ 242



Эффективный пластинчатый рекуператор



Компактная конструкция



Не требуется отвод конденсата



Интеллектуальная система управления



Энерго-эффективность



Горизонтальный или вертикальный монтаж



Низкий уровень шума



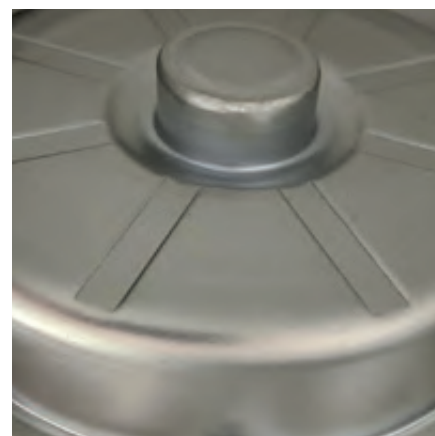
10 скоростей вентилятора



Помимо фильтров G4 на притоке и вытяжке, SOFFIO Primo дополнительно очищает приточный воздух высокоэффективным фильтром F9. Процент загрязнения этого фильтра отслеживается с помощью реле перепада давления



Внутренняя часть корпуса установки SOFFIO Primo тепло- и шумоизолирована слоем пенополистирола. «Холодная» зона установки имеет дополнительную внешнюю изоляцию для исключения возможности образования конденсата

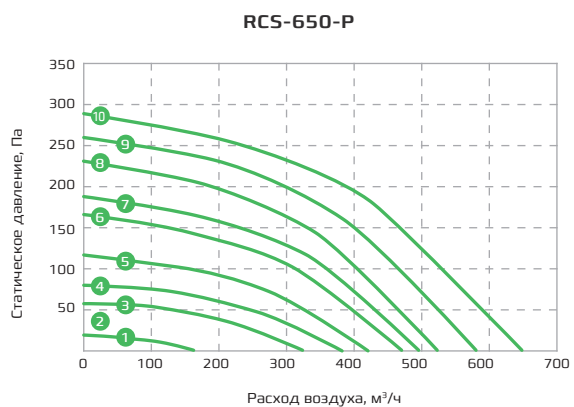
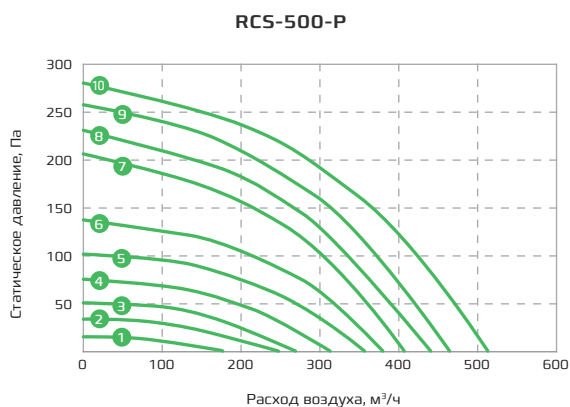
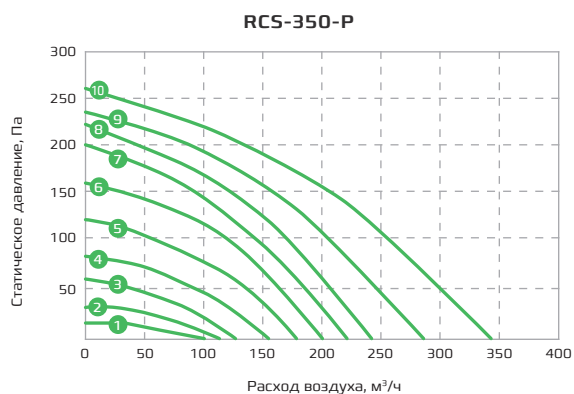
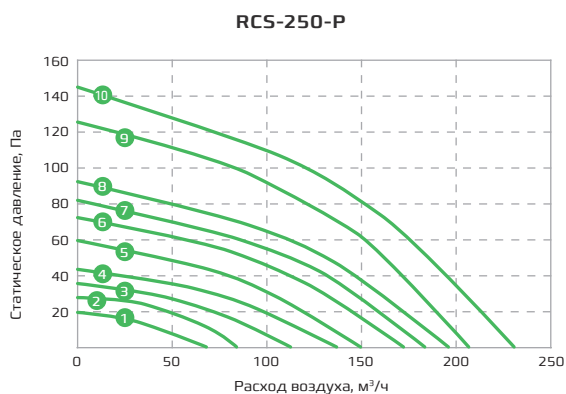


Построенные на базе DC технологий, электродвигатели вентиляторов, используемых в SOFFIO Primo, обладают высочайшей энергоэффективностью, а возможность выбора одной из 10 скоростей позволяет точно выбрать соотношение производительности и уровня шума

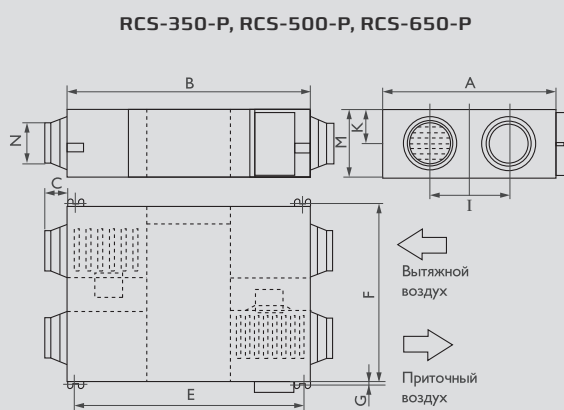
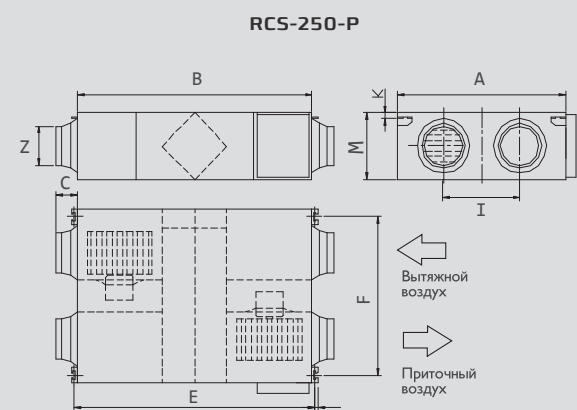
Параметр / Модель	RCS-250-P	RCS-350-P	RCS-650-P	RCS-500-P
Напряжение электропитания	220-240 В, 1 фаза, 50 Гц			
Макс. расход воздуха, м ³ /ч	230	342	508	647
Макс. потребляемая мощность, Вт	38	85	107	140
Рабочий ток, А	0,18	0,41	0,51	0,67
Уровень звукового давления к окружению [макс.], дБ(А)*	31,5	34,5	37,5	39
Вес, кг	25	27	33	38
Температура перемещаемого воздуха, °С	-20...+40			

* Параметр получен в ходе измерений на расстоянии 1,5 м в безэховой камере, при условии подключения установки к сети воздуховодов.

АЭРОДИНАМИЧЕСКИЕ ХАРАКТЕРИСТИКИ



— Аэродинамические характеристики установок на каждой из 10 доступных скоростей вентиляторов.



Модель / Размер, мм	A	B	C	E	F	G	I	K	M	D
RCS-250-P	580	736	100	795	510	19	290	20	264	∅ 144
RCS-350-P	599	814	100	745	657	19	315	111	210	∅ 144
RCS-500-P	804	814	100	745	862	19	480	111	270	∅ 144
RCS-650-P	904	894	107	828	960	19	500	111	270	∅ 194



Обеспечение постоянного высокого КПД рекуператора



Стабильная работа от -15 °C и ниже



Синхронное управление с установкой



Индикация состояния нагревателя на пульте управления

Модель	Присоединительный размер, мм	Мощность нагревателя,* кВт	Электропитание, В (50 Гц)	Рабочий ток, А
RCS-350-U	Ø160	2,4	220-240, 1 ф	10,9
RCS-500-U	Ø160	3,0		13,7
RCS-650-U	Ø160	5,0	380-400, 2 ф	13,2
RCS-800-U	Ø200	5,0		13,2
RCS-1250-U	Ø250	9,0	380-400, 3 ф	13,0
RCS-1800-U	Ø250	12,0		17,3

Модель	Присоединительный размер, мм	Мощность нагревателя,* кВт	Электропитание, В (50 Гц)	Рабочий ток, А
RCS-250-P	Ø160	1,2	220-240, 1 ф	5,5
RCS-350-P	Ø160	2,4		10,9
RCS-500-P	Ø160	3,0	380-400, 2 ф	13,7
RCS-650-P	Ø200	5,0		13,2

* При эксплуатации установок SOFFIO Uno и SOFFIO Primo при температурах ниже -15 °C рекомендуется устанавливать предварительные нагреватели. Рекомендуемая мощность рассчитана при расходе воздуха равном 80 % от максимального и температуре наружного воздуха -28 °C.

КОМПАКТНЫЕ ПРИТОЧНО-ВЫТЯЖНЫЕ УСТАНОВКИ

ДОПОЛНИТЕЛЬНЫЕ ДАТЧИКИ



Интеллектуальное управление производительностью



Интеграция в систему автоматики установки



Высокая точность измерений благодаря японским чувствительным элементам



Индикация текущих параметров воздуха на пульте управления



Тип датчика	Диапазон измерений	Точность измерений	Совместимость	Описание алгоритма работы
Датчик влажности для RCS	5–99 %	±2 %	SOFFIO Primo	При превышении заданного пользователем порогового значения влажности или уровня CO ₂ , установка SOFFIO Uno ИЛИ SOFFIO Primo включает режим повышенной производительности до улучшения параметров воздуха
Датчик CO ₂ для RCS	400–2000 ppm	±2 %	SOFFIO Uno, SOFFIO Primo	

КОНДИЦИОНИРОВАНИЕ

РЕГУЛИРОВАНИЕ
ВЛАЖНОСТИ

ВЕНТИЛЯЦИЯ

ЦЕНТРАЛЬНОЕ
КОНДИЦИОНИРОВАНИЕ

БЫТОВЫЕ
УВЛАЖНИТЕЛИ

ТЕПЛОЕ
ОБОРУДОВАНИЕ

ВОДОНАГРЕВАТЕЛИ



Эффективная очистка воздуха обеспечивается многоступенчатой системой фильтрации. Оба комплекса оснащены предварительными сетчатыми фильтрами, механическими фильтрами F7 и угольными фильтрами CaBOH , которые препятствуют проникновению неприятного запаха. Комплекс BREZZA дополнительно оснащен механическим фильтром H12, который задерживает мельчайшие частицы пыли и аллергенов, очищая воздух до 99,5 %, а также встроенным ионизатором, улучшающим качество воздуха, и как следствие – работоспособность и самочувствие



Производительности приточно-очистительного комплекса BREZZA – до $150 \text{ м}^3/\text{ч}$ – достаточно, чтобы обеспечить нормированный воздухообмен в помещениях с суммарной площадью до 75 м^2 , а сверхкомпактный комплекс BREZZA XS, обладая производительностью $75 \text{ м}^3/\text{ч}$, подойдет для помещений площадью до 40 м^2

Свежий и очищенный воздух

Приточно-очистительные комплексы BREZZA и BREZZA XS подают свежий воздух с улицы в помещение, при этом очищают и обеззараживают его с помощью многоступенчатой и высокоэффективной системы фильтров, а так же подогревают воздух до комфортной температуры. Благодаря низкошумным вентиляторам и специальной конструкции корпуса воздушный поток равномерно распределяется по всему помещению, эффективно проветривая его 24 часа в сутки даже при закрытых окнах.

ПРИТОЧНО-ОЧИСТИТЕЛЬНЫЕ КОМПЛЕКСЫ



ROYAL®
CLIMA



PM2.5 ДАТЧИК ЗАГРЯЗНЕНИЯ ВОЗДУХА

Встроенный PM2.5 датчик загрязнения воздуха показывает уровень содержания мелкодисперсных частиц пыли в проветриваемом помещении. Режим рециркуляции очищает воздух внутри помещения от пыли до безвредного для здоровья человека уровня загрязнения PM2.5

РАЗЛИЧНЫЕ РЕЖИМЫ РАБОТЫ

6 режимов работы для BREZZA и 3 – для BREZZA XS позволяют гибко адаптировать работу комплексов исходя из потребностей. Базовый, ночной и интеллектуальный режим представлены в обеих моделях. В дополнении к ним, BREZZA имеет 3 дополнительных режима, связанных с рециркуляцией при оптимальных условиях

ПРОСТОЙ МОНТАЖ В ПОМЕЩЕНИИ С ЧИСТОВОЙ ОТДЕЛКОЙ

Комплексы BREZZA и BREZZA XS устанавливаются на стену и их монтаж занимает не более одного часа с применением установки алмазного бурения. С помощью установки в стене делается отверстие диаметром 102 или 132 мм, которое не требует согласования и не портит фасад здания



Эффективный
фильтр тонкой
очистки воздуха



3 режима
работы



Угольный фильтр



Сверхкомпактная
конструкция



3 скорости
вентилятора



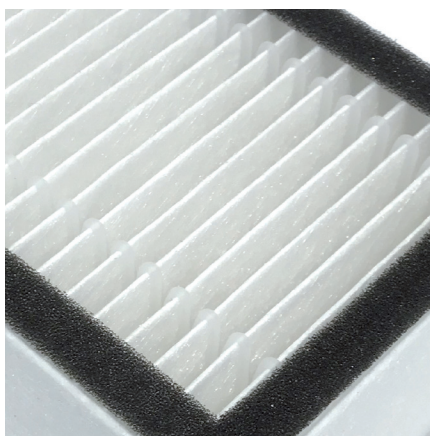
Пульт
дистанционного
управления



Низкий уровень
шума



Алгоритмы работы комплекса BREZZA XS сфокусированы на максимальную простоту и удобство использования. Управление комплексом производится с помощью эргономичного пульта, а также с передней панели, на которой находятся сенсорные кнопки и световые индикаторы текущей производительности, качества воздуха и статуса работы электрического нагревателя



3-ступенчатая система фильтрации сочетает оптимальный уровень механической очистки и задержания запахов при сохранении сверхкомпактных габаритных размеров комплекса BREZZA XS. Благодаря очищаемому предварительному сетчатому фильтру существенно увеличен срок службы основного фильтра F7 + carbon, что позволяет реже производить замену и снизить затраты на эксплуатацию



Сдвоенные вентиляторы с бесшумными DC-электродвигателями – оптимальное решение с точки зрения снижения габаритных размеров комплекса, при сохранении высокой производительности и низкого уровня шума.

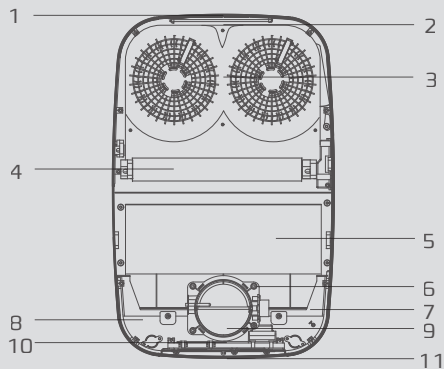
На выбор доступно 3 скорости для различных сценариев применения

Параметр / Модель	RCB 75
Напряжение электропитания, В	230 ±10%
Частота, Гц	50
Потребляемая мощность вентилятора, Вт	11
Потребляемая мощность нагревателя, Вт	600
Номинальный ток, А	2,66
Температура эксплуатации, С	от -40 до +50
Степень пылевлагозащиты	IP20
Класс электрозащиты	II класс
Расход воздуха,* м³/ч	40 / 58 / 75
Уровень звукового давления,** дБ	24 / 28 / 36
Ионизатор	-
Вес нетто, кг	2,5

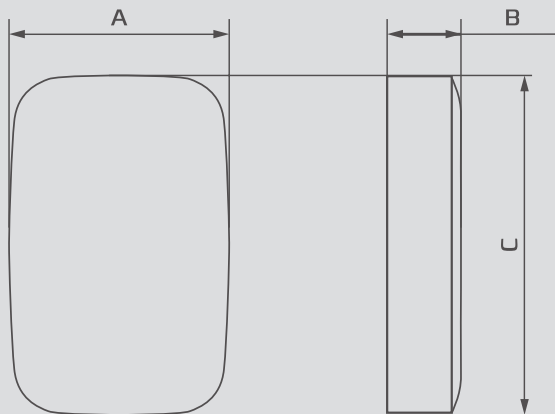
* Расход воздуха зависит от условий эксплуатации.

** Уровень звукового давления прибора зависит от условий эксплуатации.

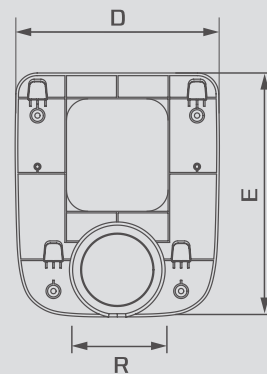
ВНУТРЕННЯЯ КОНСТРУКЦИЯ ПРИБОРА



1. Отверстие для подачи воздуха
2. Датчик температуры приточного воздуха
3. Блок вентиляторов
4. Электрический РТС нагреватель
5. Фильтрующая вставка (F7+ carbon)
6. Датчик температуры наружного воздуха
7. Привод приточного клапана
8. Блок управления
9. Сетчатый предфильтр
10. Клапан приточного воздуха
11. Датчик загрязнения воздуха PM2.5



Монтажный кронштейн



Модель / Размер, мм	A	B	C	D	E	R
RCB 75	228	114	354	192	228	Ø 70



Высокоэффективные фильтры сверхтонкой очистки воздуха



6 режимов работы



Угольный фильтр



Компактная конструкция



Ионизация воздуха



Пульт дистанционного управления



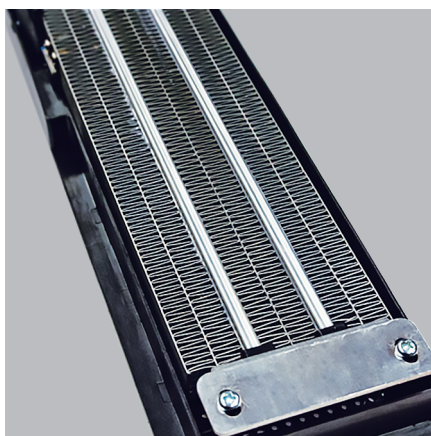
Низкий уровень шума



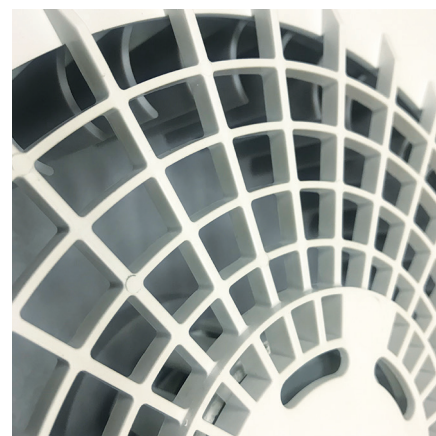
6 скоростей вентилятора



Пульт дистанционного управления позволяет быстро изменять рабочие параметры приточно-очистительного комплекса. С его помощью вы можете регулировать температуру воздуха, скорость вентилятора, выбирать режим работы и устанавливать таймер. Пульт имеет оптимальные размеры и удобно лежит в руке, а на широком дисплее отображаются все рабочие параметры



Благодаря встраиваемому нагревателю вы можете поддерживать необходимую температуру воздуха в помещении от 0 до +30 °C в зимний период время. Даже при экстремально низкой температуре на улице -40 °C, температура воздуха в помещении будет всегда в комфортном диапазоне. Нагреватель выполнен из поликристаллической керамики на основе титана и имеет срок службы более 30 000 часов



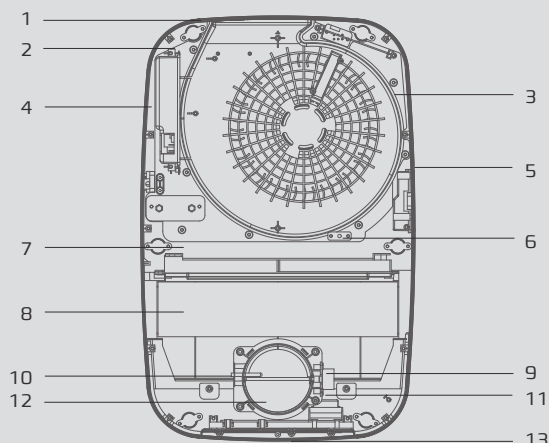
Вентилятор состоит из уникального увеличенного в размерах рабочего колеса и бесшумного DC-электродвигателя. Данное решение позволило снизить частоту вращения и уровень шума при росте аэродинамической производительности. А наличие 6 ступеней работы вентилятора позволяет выбрать оптимальное количество подаваемого воздуха в помещение в любое время суток

Параметр / Модель	RCB 150	RCBH 150
Напряжение электропитания, В	230 ±10%	230 ±10%
Частота, Гц	50	50
Потребляемая мощность вентилятора, Вт	23,5	23,5
Потребляемая мощность нагревателя, Вт	–	1000
Номинальный ток, А	0,24	4,84
Температура эксплуатации, С	от 0 ~ +50	от -40 ~ +50
Степень пылевлагозащиты	IP20	IP20
Класс электрозащиты	II класс	II класс
Расход воздуха,* м³/ч	30 / 50 / 70 / 90 / 110 / 150	30 / 50 / 70 / 90 / 110 / 150
Уровень звукового давления,** дБ	20 / 24 / 29 / 31 / 35 / 38	20 / 24 / 29 / 31 / 35 / 38
Ионизатор	+	+
Вес нетто, кг	6,5	6,7

* Расход воздуха зависит от условий эксплуатации.

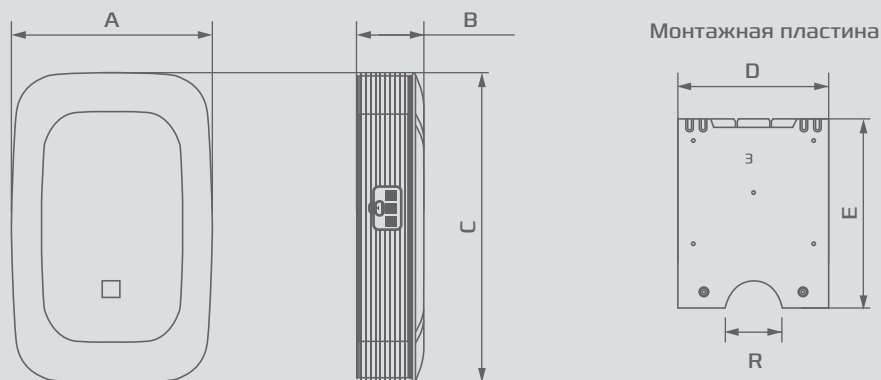
** Уровень звукового давления прибора зависит от условий эксплуатации.

ВНУТРЕННЯЯ КОНСТРУКЦИЯ ПРИБОРА



1. Отверстие для подачи воздуха
2. Ионизатор
3. Блок вентилятора
4. Блок управления
5. Блок датчиков
6. Датчик приточной температуры
7. РТС нагреватель (для моделей, оснащенных электрическим нагревателем)
8. Фильтрующие вставки (F7; H12 + carbon)
9. Привод приточного клапана
10. Датчик наружной температуры
11. Сетчатый предфильтр
12. Клапан приточного воздуха
13. Клапан рециркуляционного воздуха

RCB 150, RCBH 150



Модель / Размер, мм	A	B	C	D	E	R
RCB 150, RCBH 150	400	135	620	330	440	∅ 130

ЦЕНТРАЛЬНОЕ КОНДИЦИОНИРОВАНИЕ

Модульная система кондиционирования воздуха

Modular Air Conditioning System (MACS)

Класс

Тип



Модульная система кондиционирования MACS – полностью скомплектованное и сбалансированное решение для создания надежной современной централизованной системы кондиционирования.

Наружные блоки

Возможность комбинирования до 16 блоков в одну систему.

Внутренние блоки

Блоки с оптимальным набором базовых опций.

Насосные станции

Различные конфигурации.

Аксессуары для внутренних блоков

Индивидуальные и групповые пульты управления, трехходовые клапаны и приводы к ним.

	стр.		стр.		стр.
<p>MACS-O</p>  <p>32,9 кВт 70 кВт</p>	154	<p>MACS-O</p>  <p>до 16 блоков в одной системе</p>	154		
<p>MACS-I-C</p>  <p>Кассетные фанкойлы 3,6-14 кВт</p>	158	<p>MACS-I-W</p>  <p>Настенные фанкойлы 2-8 кВт</p>	160	<p>MACS-I-D</p>  <p>Канальные фанкойлы 2-14 кВт</p>	162
<p>MACS-P</p>  <p>5-69 м³/ч</p>	166				
 <p>Индивидуальные пульты управления</p>	164	<p>COD, MACS-RC-410</p>  <p>Индивидуальные / групповые пульты управления</p>	164	<p>VAG / VVG</p>  <p>Трехходовые клапаны с электроприводом</p>	164

КОНДИЦИОНИРОВАНИЕ

РЕГУЛИРОВАНИЕ
ВЛАЖНОСТИ

ВЕНТИЛЯЦИЯ

**ЦЕНТРАЛЬНОЕ
КОНДИЦИОНИРОВАНИЕ
MACS**

БЫТОВЫЕ
УВЛАЖНИТЕЛИ

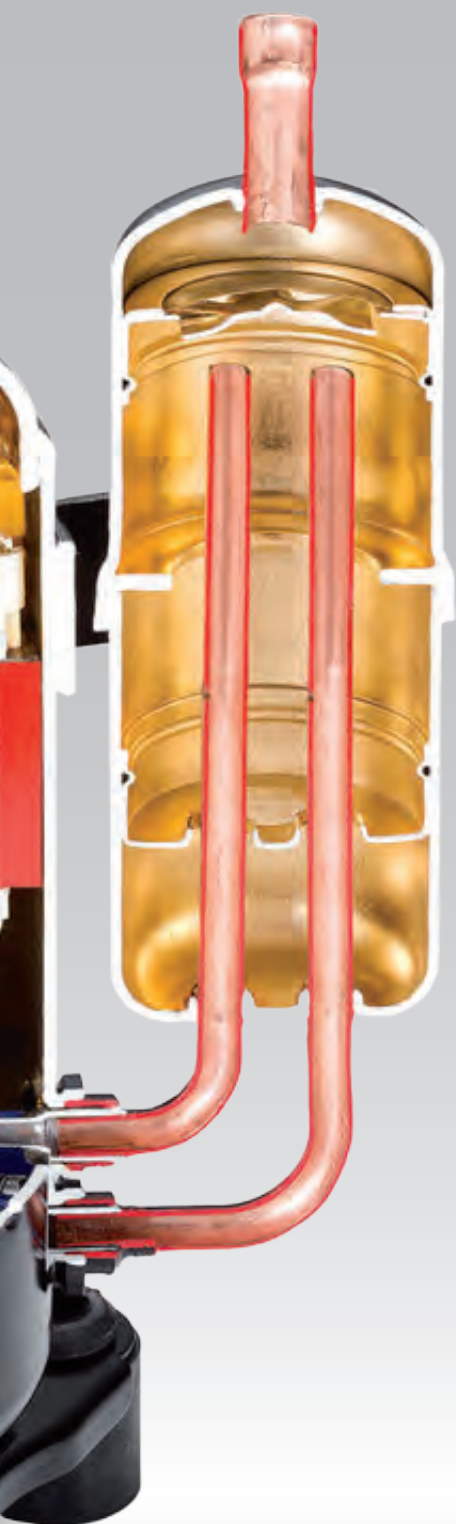
ТЕПЛОЕ
ОБОРУДОВАНИЕ

ВОДОНАГРЕВАТЕЛИ

Мощный двухроторный компрессор HIGLY-HITACHI —

надежное сердце
вашей системы
кондиционирования





**ВЫСОКАЯ
НАДЕЖНОСТЬ**

**НИЗКОЕ
ЭНЕРГОПОТРЕБЛЕНИЕ**

**НИЗКИЙ УРОВЕНЬ
ВИБРАЦИИ И ШУМА**

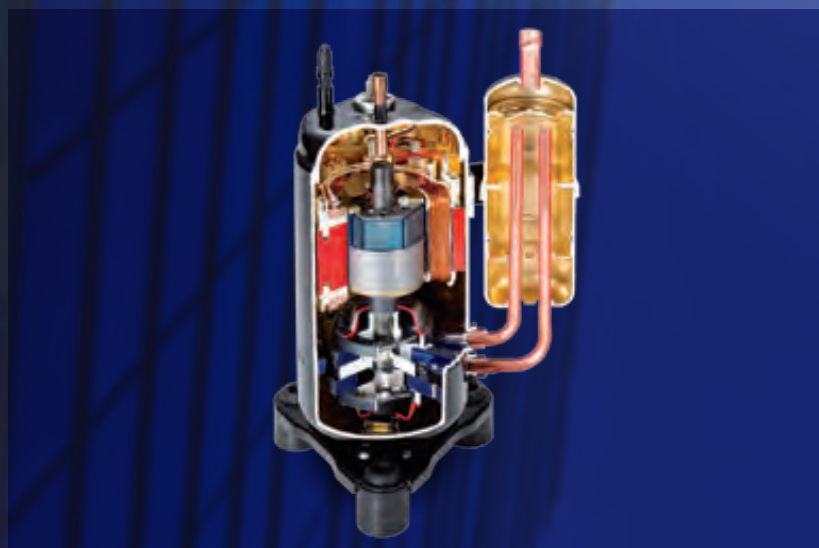
**КОМПАКТНЫЕ РАЗМЕРЫ
БЛАГОДАРЯ ДВУСТОРОННЕМУ
СЖАТИЮ**

**РАБОТА НА
ОЗОНОБЕЗОПАСНОМ
ХЛАДАГЕНТЕ R410A**

**Модульная система
кондиционирования
воздуха ROYAL Clima**



До 16 модульных наружных блоков MACS-0 можно объединить в систему холодопроизводительностью до 2080 кВт



В наружных блоках MACS-0 установлены двухроторные компрессоры Higly-Hitachi с катящимся ротором спиральный Danfoss (для модели 130 кВт)

СБАЛАНСИРОВАННОЕ РЕШЕНИЕ

Модульная система кондиционирования воздуха Modular Air Conditioning System – полностью скомплектованное и сбалансированное решение для создания надежной современной централизованной системы кондиционирования общей холодопроизводительностью до 1120 кВт без ограничений по количеству потребителей.

МОДУЛЬНАЯ СИСТЕМА КОНДИЦИОНИРОВАНИЯ ВОЗДУХА

MODULAR AIR CONDITIONING SYSTEM (MACS)



ROYAL®
CLIMA



ВЫСОКАЯ ЭНЕРГОЭФФЕКТИВНОСТЬ

Высокая эффективность (EER 3,54) при различных нагрузках системы кондиционирования достигается за счет наличия четырех ступеней в одном наружном блоке.

ТОЧНОЕ РЕГУЛИРОВАНИЕ ПРОИЗВОДИТЕЛЬНОСТИ

Применение двухроторных компрессоров позволило создать 4-ступенчатую систему регулирования холодопроизводительности, которая обеспечивает высокую плавность изменения холодильной мощности всей системы.

ВЫСОКАЯ НАДЕЖНОСТЬ

Использование нескольких независимых контуров позволяет сохранить работоспособность всей системы при выходе из строя одного компрессора или модуля.

Полностью сбалансированное решение



Полностью комплектованное и сбалансированное решение для создания централизованной системы кондиционирования. В состав системы могут входить до 16 наружных блоков MACS-O-M70H, кассетные, настенные и каналные внутренние блоки MACS-I (фанкойлы), насосные станции MACS-P, дистанционный пульт управления наружными блоками, ИК-пульта управления и индивидуальные / групповые проводные пульта управления внутренними блоками.

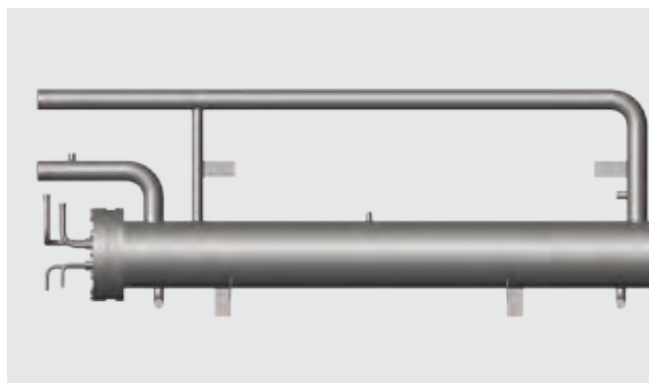
Надежные двухроторные компрессоры HIGLY-HITACHI

спиральные компрессоры Danfoss
для моделей 130 кВт



Сердцем системы MACS является двухроторный компрессор HIGLY-HITACHI наружного блока. Технология двухстороннего сжатия позволила уменьшить размеры компрессоров. Новая конструкция обеспечила повышение их энергоэффективности, снижение уровня вибрации и шума. Простая конструкция увеличивает надежность всей системы в целом.

Эффективный кожухотрубный испаритель



Использование кожухотрубного теплообменника Shell&Tube позволило обеспечить максимальную эффективность теплообмена и минимизировать потери давления охлаждаемой среды. Низкая чувствительность к качеству воды, по сравнению с пластинчатыми теплообменниками, обеспечивает простоту в обслуживании и существенно повышает надежность каждого модуля и системы в целом.

4 независимых фреоновых контура



Благодаря четырем независимым фреоновым контурам стало возможно плавно изменять холодильную мощность всей системы. Многоконтурное регулирование также значительно повышает общую эффективность оборудования, так как большую часть времени системы кондиционирования работают при загрузке 60-80%. Наружный блок может также работать в режиме теплового насоса.

Не требуется аккумулирующий бак



Системе MACS не требуется аккумулярующий бак, т.к. внутренний объем испарителя наружного блока меньше минимальной емкости системы. Благодаря четырем независимым фреоновым контурам инертности системы хватает, чтобы соблюсти максимальную рекомендованную частоту включения компрессоров наружного блока.

Гибкая система управления



С помощью одного дистанционного пульта управления возможно управлять системой до 16 модулей. До 500 м – максимальное удаление от контролируемой системы. Широкий выбор элементов управления внутренними блоками: эргономичный ИК-пульт управления и многофункциональные индивидуальные/групповые пульты управления.



Компактные
размеры



Ротация
и резервирование



Пульт ДУ



Теплоизоляция
контура



Не требуется
аккумуляторный
бак



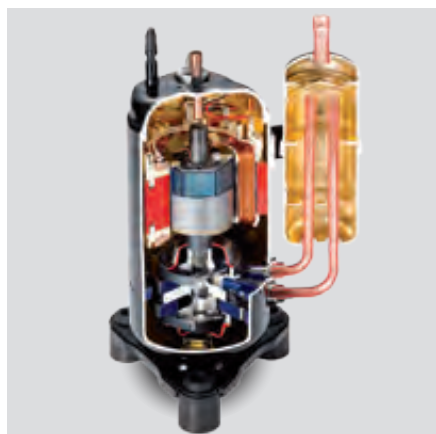
До 16 наружных
блоков в одной
системе



Высокая
надежность

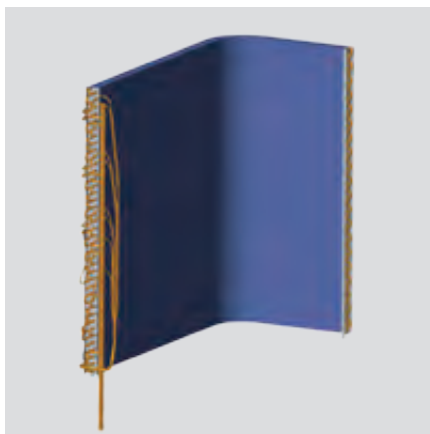


Работа на
охлаждение
и нагрев



В наружных блоках применяются двухроторные компрессоры Higly-Hitachi с катящимся ротором, что гарантирует компактные размеры наружного блока при высокой энергоэффективности и низком уровне вибрации и шума.

В модели производительностью 130 кВт используется эффективный спиральный компрессор Danfoss



Конденсатор высокоэффективной формы, изготовленный из медных трубок с внутренним оребрением (накаткой), позволяет максимизировать теплообмен. Маленький диаметр трубок минимизирует расход хладагента. Специальная форма ребер конденсатора способствует превосходному теплообмену с воздухом



Компактные габариты и модульное устройство позволяет рассредоточить блоки-модули, оптимально распределив нагрузку на опорную конструкцию. Блоки помещаются в грузовой лифт, для перевозки не нужен большегрузный транспорт, а погрузочно-разгрузочные работы проводятся без крана или иной специальной техники

Структура обозначения наружного блока MACS-O-M70H:
MACS – модульная система кондиционирования воздуха Modular Air Conditioning System.
O – наружный блок.
M – модуль.
70 – Холодильная мощность наружного блока 70кВт.
H – тип исполнения.

ЦЕНТРАЛЬНОЕ КОНДИЦИОНИРОВАНИЕ /
НАРУЖНЫЙ БЛОК СИСТЕМЫ
MODULAR AIR CONDITIONING SYSTEM (MACS)

Серия **MACS-O**

Параметр / Модель	MACS-C-35	MACS-C-70	MACS-C-POWER
Холодопроизводительность, кВт	32,9	70	130
Потребляемая мощность [охл.], кВт	9,4	20,1	36,4
EER	3,5	3,48	3,57
Диапазон рабочих температур окр.воздуха [охл.], °C		+10... +52	
Теплопроизводительность, кВт	36,3	76	140
Потребляемая мощность [нагр.], кВт	10	20,5	38,5
COP	3,6	3,71	3,64
Диапазон рабочих температур окр. воздуха [нагр.], °C		-15... +27	
Электропитание, В/Ф/Гц	380-400/3/50	380-400/3/50	380-400/3/50
Звуковое давление, дБ	65	65	68
Расход воды через испаритель, м³/ч	5,64	11,80	22,4
Гидравлическое сопротивление испарителя, кПа	45	45	55
Расход воздуха, м³/ч	13 500	13 500×2	27000×2
Количество компрессоров, шт.	2	4	2
Количество контуров, шт.	2	4	2
Номинальный ток при номинальных условиях [охл.], А	29	36,3	72,6
Номинальный ток при номинальных условиях [нагр.], А	30	54,1	110,0
Максимальное рабочее давление, МПа	1	1	1
Габаритные размеры			
Ширина, мм	1000	2000	2200
Глубина, мм	950	950	1100
Высота, мм	1880	1880	2080
Масса, кг	310	625	935
Присоединительный размеры, мм	DN50	DN50	DN65

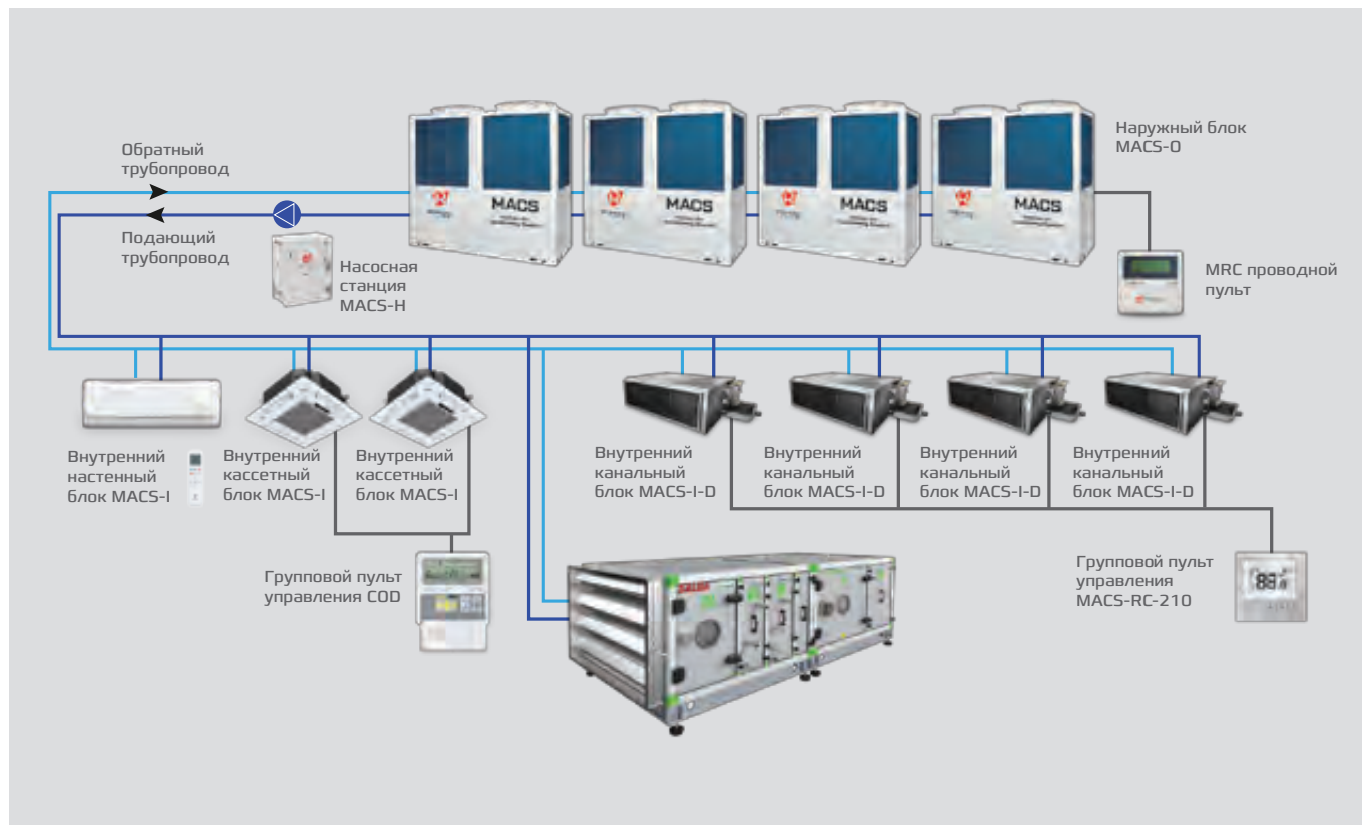
Звуковое давление указано на расстоянии 1,5 м.

Технические характеристики указаны при следующих параметрах:

Холодопроизводительность: вода [вх./вых.] 12/7 °C; температура окружающей среды 35 °C;

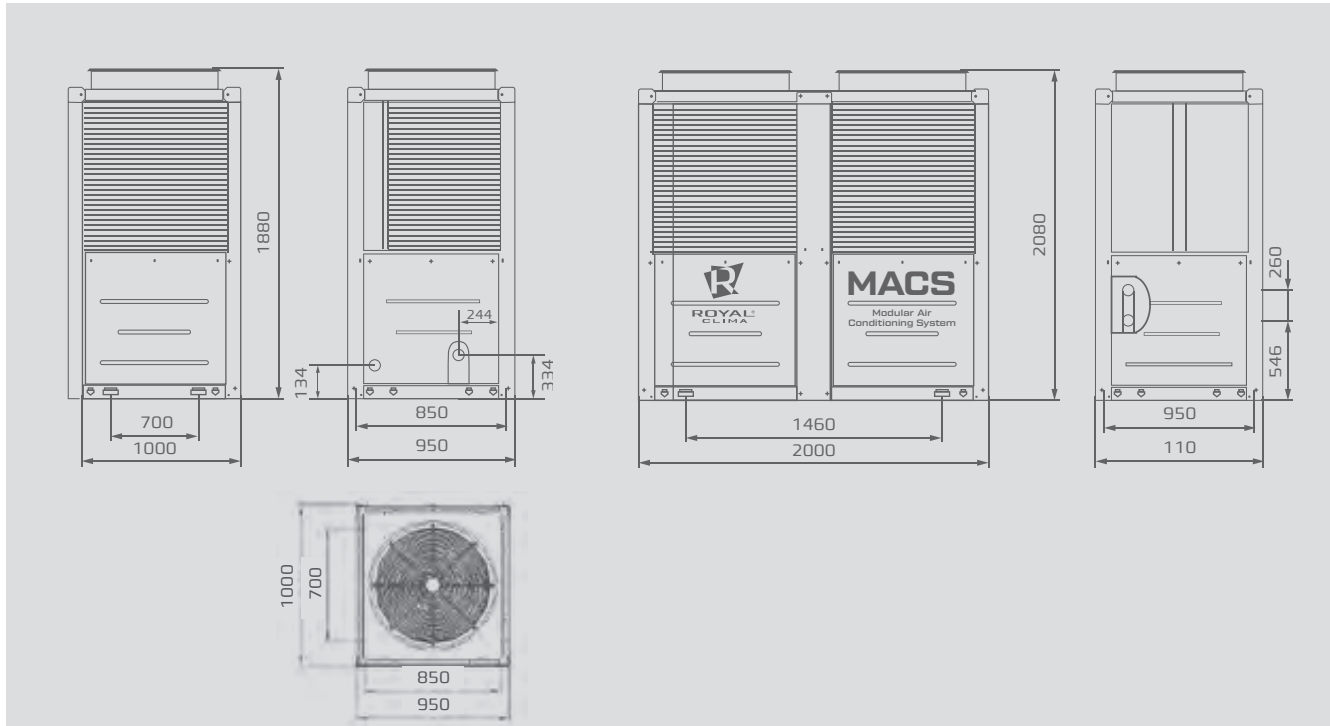
Теплопроизводительность: вода [вх./вых.] 40/45 °C; температура окружающего воздуха 7 °C;

Скомплектованное и сбалансированное решение для создания надежной современной централизованной системы кондиционирования

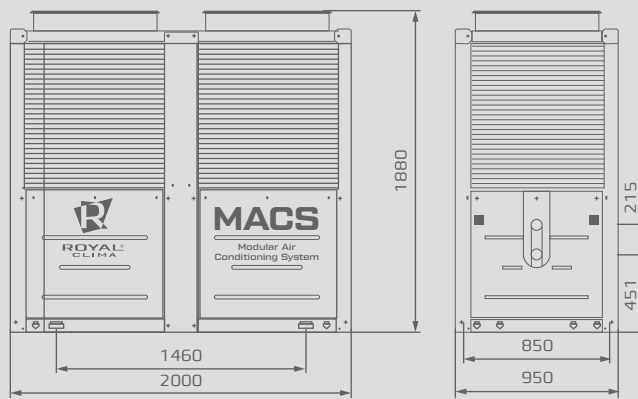


ЦЕНТРАЛЬНОЕ КОНДИЦИОНИРОВАНИЕ /
 НАРУЖНЫЙ БЛОК СИСТЕМЫ
 MODULAR AIR CONDITIONING SYSTEM (MACS)

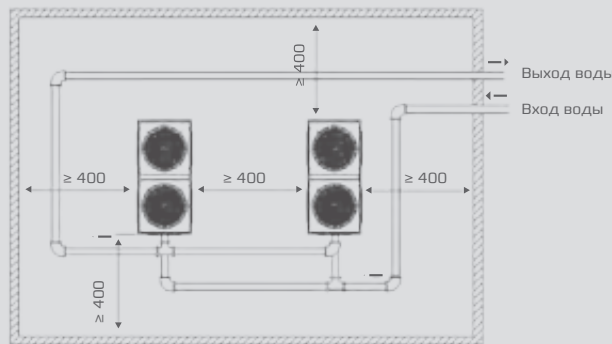
Серия **MACS-O**

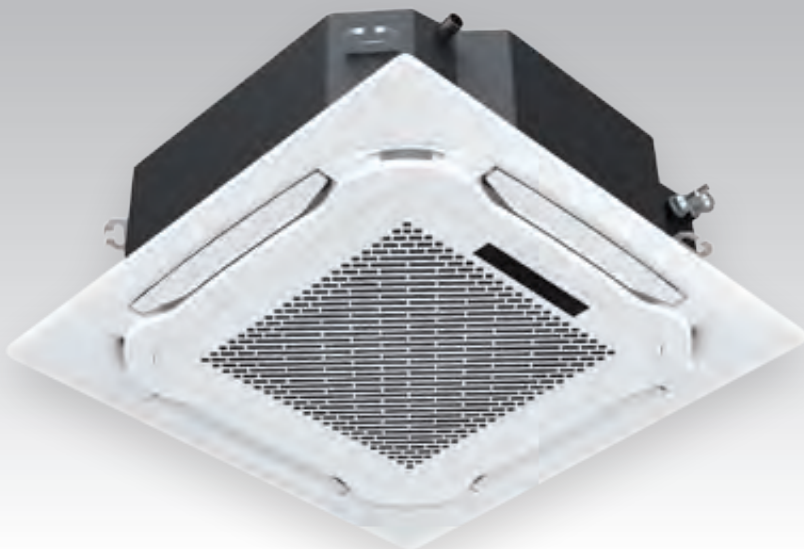


Габаритные размеры и пространство для установки наружных блоков моделей MACS-O-M70N



Присоединительные
 размеры трубопроводов
 [вх./вых]:
 Внутренний диаметр: 50 мм
 Подсоединение на резьбе: 2"





Эксклюзивный дизайн панели



Низкий уровень шума



LED-дисплей



ИК-пульт в комплекте



Встроенный дренажный насос



Встроенный фильтр



Круговое распределение воздуха



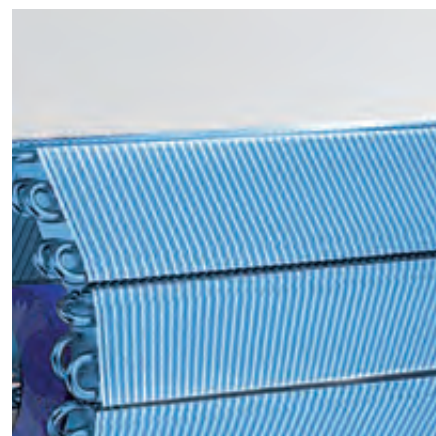
Blue Fin



Новый пульт дистанционного управления имеет эргономичный дизайн. Все кнопки расположены на лицевой панели. Удобные клавиши управления. Контрастный дисплей.



Проводной пульт управления поставляется опционально. Проводной пульт имеет ИК-приемник и может работать в паре с ИК-пультом.



Ламели теплообменника защищены антикоррозийным покрытием Blue Fin. Оно предохраняет теплообменник от воздействия пыли, дождя, насыщенного солями воздуха и других вредных факторов, значительно увеличивая при этом срок службы внутреннего блока.

Структура обозначения:

MACS – модульная система кондиционирования воздуха Modular Air Conditioning System.

I – внутренние блоки.

C – кассетный тип внутреннего блока.

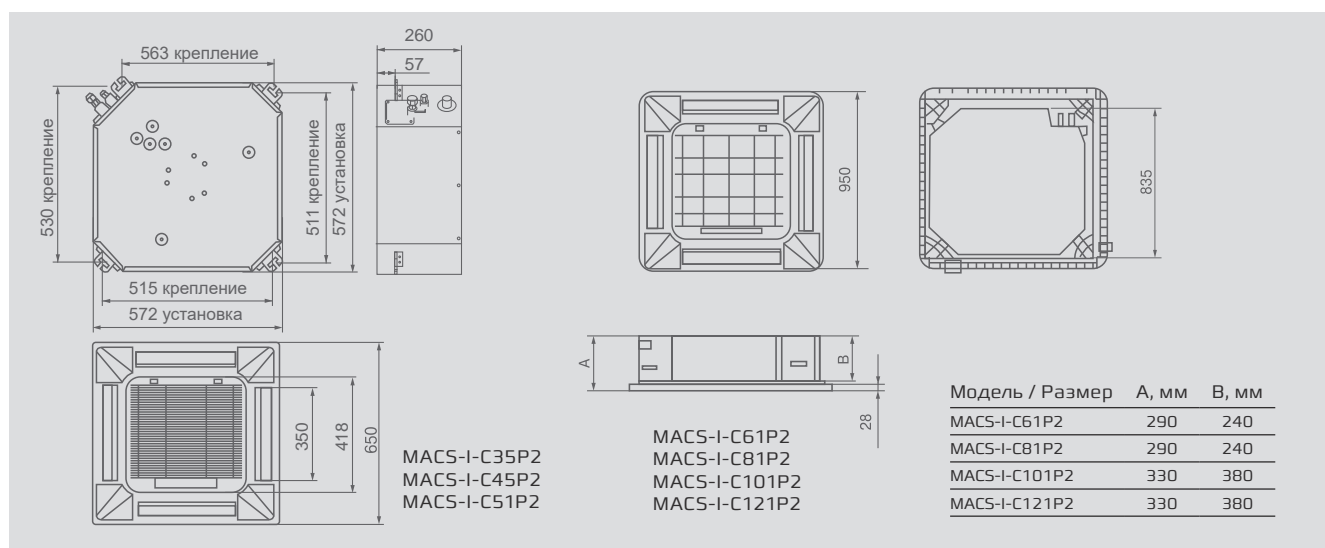
35 – Холодильная мощность внутреннего блока 3,6 кВт.

P2 – двухтрубный блок.







ЦЕНТРАЛЬНОЕ КОНДИЦИОНИРОВАНИЕ / КАССЕТНЫЕ ВНУТРЕННИЕ БЛОКИ (ФАНКОЙЛЫ) СИСТЕМЫ MODULAR AIR CONDITIONING SYSTEM (MACS)

Серия **MACS-I-C**

Параметр / Модель	MACS-I-C35P2	MACS-I-C45P2	MACS-I-C51P2	MACS-I-C61P2	MACS-I-C81P2	MACS-I-C101P2	MACS-I-C121P2	MACS-I-C141P2
Полная холодопроизводительность (выс./ср./низк.), кВт	3,6/3,1/2,6	4,3/3,7/3,1	5,0/4,0/3,4	6,0/5,1/3,9	8,0/6,8/5,2	10,0/8,5/6,5	12,0/10,1/7,7	14,0/11,9/9,0
Явная холодопроизводительность (выс.), кВт	2,9	3,5	4,2	4,6	6,5	7,6	9,8	11,0
Теплопроизводительность (выс.), кВт	5,3	6,4	7,4	9,0	12,0	15,0	18,0	21,0
Электропитание, В/Ф/Гц	220-230/1/50							
Потребляемая мощность, Вт	55	62	76	90	131	145	186	225
Расход воздуха, м³/ч	510/ 440/360	680/ 580/480	850/ 730/600	1020/ 765/510	1360/ 1020/680	1700/ 1275/850	2040/ 1530/1020	2380/ 1785/1190
Расход воды, м³/ч	0,6	0,7	0,94	1,2	1,4	1,7	1,8	2,3
Гидравлическое сопротивление, кПа	26	27	29	31	34	36	39	44
Уровень шума (выс./ср./низк.), дБ(А)	38/34/29	41/36/32	41/37/34	43/39/36	44/41/37	47/43/40	49/45/42	50/47/44
Нетто вес блока, кг	18	18	18	24,0	25,0	26,0	27,5	27,5
Нетто вес панели, кг	3	3	3	5	5	5	5	5
Размеры блока (ШхГхВ), мм	570×570 x260	570×570 x260	570×570 x260	835×835 x250	835×835 x250	835×835 x290	835×835 x290	835×835 x290
Размеры панели (ШхГхВ), мм	650×650 x55	650×650 x55	650×650 x55	950×950 x55	950×950 x55	950×950 x55	950×950 x55	950×950 x55
Диаметр подключения, мм	Rc3/4"[DN20]							
Диаметр дренажа, мм	Rc3/4"[DN20]							
Рекомендуемый Kvs клапана	1,6	1,6	1,6	2,5	2,5	2,5	2,5	6



Аксессуары для регулирования и управления двухтрубными внутренними блоками кассетного типа

	VAG 230 Термoeлектрический привод для клапана узла обвязки
	VVG 15-1.6 Трехходовой клапан, G 1/2, Kvs=1,6
	VVG 20-2.5 Трехходовой клапан, G 3/4, Kvs=2,5
	VVG 20-6.0 Трехходовой клапан, G 3/4, Kvs=6,0
	Беспроводной пульт в комплекте
	COD Индивидуальный/групповой пульт управления COD



Элегантный дизайн



Низкий уровень шума



Скрытый дисплей



Фильтр предварительной очистки



Компактный размер



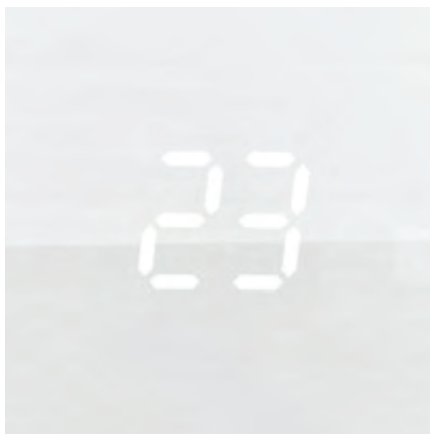
Blue Fin



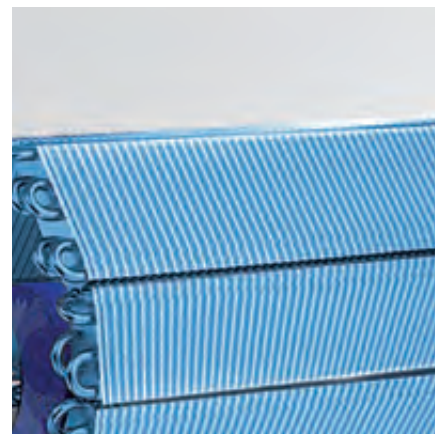
ИК-пульт в комплекте



Новый пульт дистанционного управления имеет эргономичный дизайн. Все кнопки расположены на лицевой панели. Удобные клавиши управления. Контрастный дисплей.



Элегантный корпус настенного внутреннего блока дополняет LED-дисплей с индикаторами температуры и режимов работы.



Ламели теплообменника защищены антикоррозийным покрытием Blue Fin. Оно предохраняет теплообменник от воздействия пыли, дождя, насыщенного солями воздуха и других вредных факторов, значительно увеличивая при этом срок службы внутреннего блока.

Структура обозначения:

MACS – модульная система кондиционирования воздуха Modular Air Conditioning System.

I – внутренние блоки.

W – настенный тип внутреннего блока.

31 – Холодильная мощность внутреннего блока 3 кВт.

P2 – двухтрубный блок.

ЦЕНТРАЛЬНОЕ КОНДИЦИОНИРОВАНИЕ / НАСТЕННЫЕ ВНУТРЕННИЕ БЛОКИ (ФАНКОЙЛЫ) СИСТЕМЫ MODULAR AIR CONDITIONING SYSTEM (MACS)

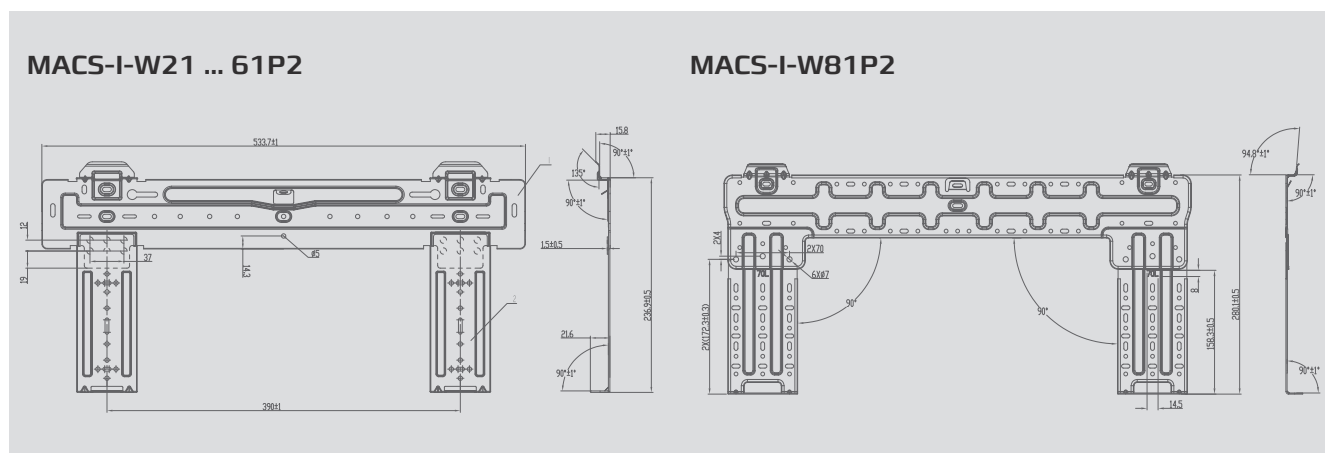
Серия **MACS-I-W**

Параметр / Модель	MACS-I-W21P2	MACS-I-W31P2	MACS-I-W41P2	MACS-I-W51P2	MACS-I-W61P2	MACS-I-W81P2
Полная холодопроизводительность (выс./ср./низк.), кВт	2,0/1,7/1,3	3,0/2,5/2,0	4,0/3,4/2,6	5,0/4,2/3,2	6,0/5,1/3,9	8,0/6,7/5,2
Явная холодопроизводительность (выс.), кВт	1,4	2,0	2,8	3,5	4,2	5,6
Теплопроизводительность (выс.), кВт	3,0	4,5	6,0	7,5	9,0	12,0
Электропитание, В/Ф/Гц	220/1/50					
Потребляемая мощность, Вт	52	52	62	76	96	134
Расход воздуха, м³/ч	340/255/170	510/383/255	680/510/340	850/638/425	1020/765/510	1360/1020/680
Расход воды, м³/ч	0,35	0,61	0,80	0,95	1,08	1,39
Гидравлическое сопротивление, кПа	30,0	30,0	30,0	30,0	40,0	40,0
Уровень шума (выс./ср./низк.), дБ(А)	41/38/35	41/38/35	42/39/36	46/42/39	46/42/39	48/44/40
Нетто вес блока, кг	10,5	10,5	12,0	14,5	15,5	19,5
Размеры блока (ШxГxВ), мм	850×300×198	850×300×198	850×300×198	970×315×235	970×315×235	1100×330×235
Диаметр подключения, мм	Rc1/2" (DN15)					
Диаметр дренажа, мм	Rc1/2" (DN15)					
Рекомендуемый Kvs клапана	1,6	1,6	1,6	1,6	1,6	2,5

Технические данные приведены для следующих условий:

1. Режим охлаждения: температура воздуха 27/19 °С (по сухому/влажному термометру), температура охлаждающей воды 7/12 °С;
2. Режим нагрева: температура воздуха 21 °С, температура горячей воды на входе/выходе 50/60 °С.

Габаритные размеры монтажной пластины для моделей:



Аксессуары для регулирования и управления двухтрубными внутренними блоками кассетного типа



VAG 230 Термoeлектрический привод для клапана узла обвязки

VVG 15-1.6 Трехходовой клапан, G 1/2, Kvs=1,6

VVG 20-2.5 Трехходовой клапан, G 3/4, Kvs=2,5

Беспроводной пульт в комплекте



Низкий уровень шума



Компактный внутренний блок высотой 240 мм



Высокий напор блока



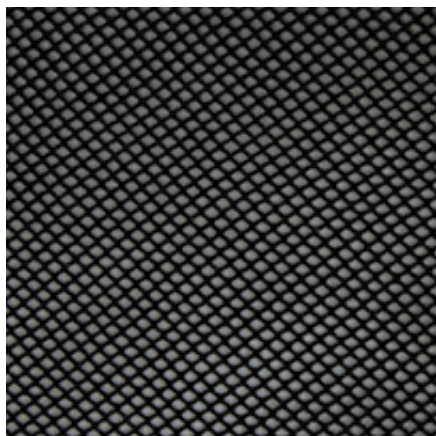
Компактный размер



Blue Fin



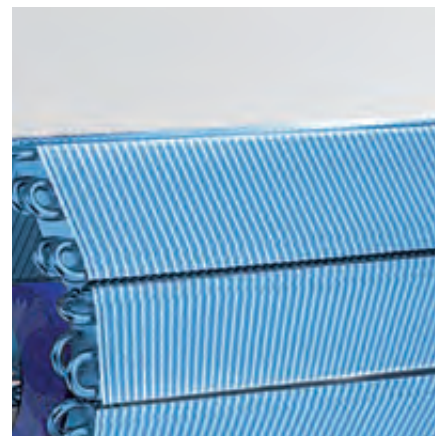
фильтр в комплекте



Фильтр предварительной очистки поставляется в комплекте.



Индивидуальный/групповой пульт управления MACS-RC-410 осуществляет управление внутренними блоками серии MACS-I-D. Один пульт может управлять группой до 4-х блоков суммарным током до 10 А.



Ламели теплообменника защищены антикоррозийным покрытием Blue Fin. Оно предохраняет теплообменник от воздействия пыли, дождя, насыщенного солями воздуха и других вредных факторов, значительно увеличивая при этом срок службы внутреннего блока.

Структура обозначения:

MACS – модульная система кондиционирования воздуха Modular Air Conditioning System.

I – внутренние блоки.

D – канальный тип внутреннего блока.

30 – Холодильная мощность внутреннего блока 3 кВт.

P2 – двухтрубный блок.

ЦЕНТРАЛЬНОЕ КОНДИЦИОНИРОВАНИЕ / КАНАЛЬНЫЕ ВНУТРЕННИЕ БЛОКИ (ФАНКОЙЛЫ) СИСТЕМЫ MODULAR AIR CONDITIONING SYSTEM (MACS)

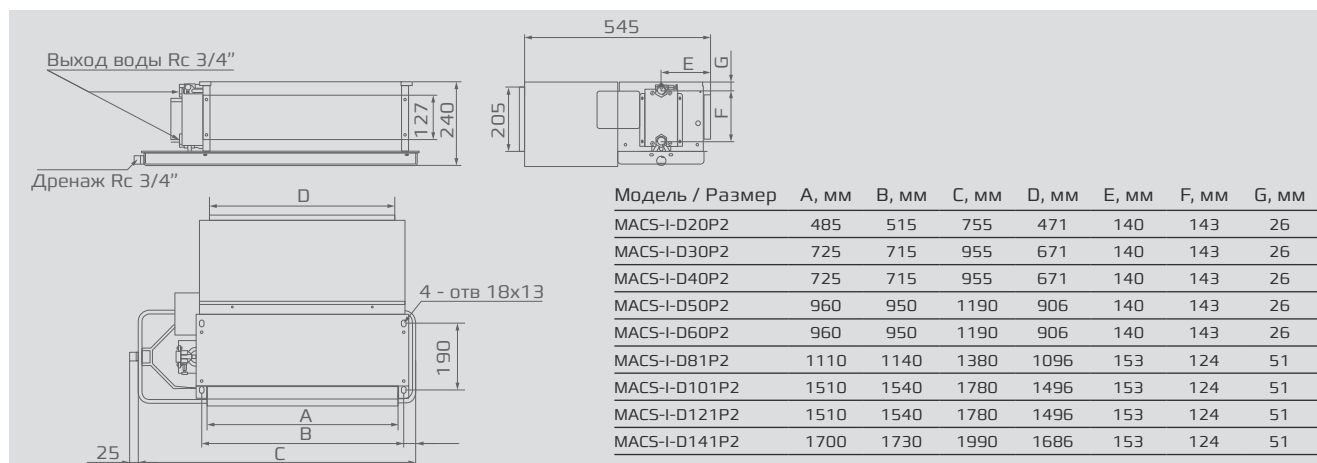
Серия **MACS-I-D**

Параметр / Модель	MACS-I-D20P2	MACS-I-D30P2	MACS-I-D40P2	MACS-I-D50P2	MACS-I-D60P2
Полная холодопроизводительность (выс./ср./низк.), кВт	2,0/1,7/1,3	3,0/2,5/2,0	4,0/3,4/2,6	5,0/4,2/3,2	6,0/5,1/3,9
Явная холодопроизводительность (выс.), кВт	1,6	2,3	3,1	3,9	4,7
Теплопроизводительность (выс.), кВт	3,0	4,5	6,0	7,5	9,0
Электропитание, В/Ф/Гц	220-230/1/50				
Потребляемая мощность, Вт	44	57	71	87	107
Расход воздуха, м³/ч	340/255/170	510/382/255	680/510/340	850/638/425	1020/765/510
Статический напор с рабочей точке, Па	30	30	30	30	30
Расход воды, м³/ч	0,4	0,6	0,8	1,0	1,1
Гидравлическое сопротивление, кПа	30	30	30	30	40
Уровень шума (выс./ср./низк.), дБ[А]	34/32/29	34/33/32	35/33/32	37/34/33	39/37/34
Нетто вес блока, кг	13,5	16,5	17,0	20,0	21,0
Размеры блока (ШxГxВ), мм	755x545x240	955x545x240	955x545x240	1190x545x240	1190x545x240
Диаметр подключения, мм	Rc3/4"[DN20]				
Диаметр дренажа, мм	Rc3/4"[DN20]				
Рекомендуемый Kvs клапана	1,6	1,6	1,6	1,6	1,6






Параметр / Модель	MACS-I-D81P2	MACS-I-D101P2	MACS-I-D121P2	MACS-I-D141P2
Полная холодопроизводительность (выс./ср./низк.), кВт	8,0/6,7/5,2	10,0/8,5/6,5	12,0/10,1/7,7	14,0/11,8/9,0
Явная холодопроизводительность (выс.), кВт	6,3	7,8	9,4	10,9
Теплопроизводительность (выс.), кВт	12,0	15,0	18,0	21,0
Электропитание, В/Ф/Гц	220-230/1/50			
Потребляемая мощность, Вт	173	210	249	300
Расход воздуха, м³/ч	1360/1020/680	1700/1275/850	2040/1530/1020	2380/1785/1190
Гидравлическое сопротивление, кПа	50	50	50	50
Расход воды, м³/ч	1,4	1,6	1,9	2,5
Гидравлическое сопротивление, кПа	40	40	40	50
Уровень шума (выс./ср./низк.), дБ[А]	43/39/37	45/41/39	46/41/38	51/45/39
Нетто вес блока, кг	27,0	35,0	35,0	39,5
Размеры блока (ШxГxВ), мм	1380x545x240	1780x545x240	1780x545x240	1990x545x240
Диаметр подключения, мм	Rc3/4"[DN20]			
Диаметр дренажа, мм	Rc3/4"[DN20]			
Рекомендуемый Kvs клапана	2,5	2,5	6,0	6,0

Технические данные приведены для следующих условий:

1. Режим охлаждения: температура воздуха 27/19 °С (по сухому/влажному термометру), температура охлаждающей воды 7/12 °С;
2. Режим нагрева: температура воздуха 21°С, температура горячей воды на входе/выходе 50/60°С;
3. Минимальная температура воды на входе: +5 °С;
4. Максимальная температура воды на входе: +80 °С;
5. По умолчанию: подсоединение с правой стороны по ходу движения воздуха.



Совместимость аксессуаров с внутренними блоками MACS-I

Аксессуар	Тип внутреннего блока		
	MACS-I-C	MACS-I-W	MACS-I-D
 ИК-пульт управления	+	+	
 Термостат R2			+
 Индивидуальный / групповой пульт управления COD	+		
 Индивидуальный / групповой пульт управления MACS-RC-410			+
 Трехходовые клапаны VVG с электроприводом VAG 230	+	+	+

Аксессуары для управления внутренними блоками



Беспроводной ИК-пульт управления

- LCD-дисплей
- Установка режима работы АВТО / Охлаждение / Нагрев / Вентилирование
- Установка температуры [16–32 °C] / скорости вращения вентилятора/времени работы фанкойла
- Поставляется в комплекте с кассетными и настенными внутренними блоками

Индивидуальный/групповой пульт управления COD

- LCD-дисплей
- Установка режима работы АВТО / Охлаждение / Нагрев / Вентилирование / Сушение
- Установка температуры [16–32 °C] / скорости вращения вентилятора / времени работы фанкойла
- Групповое управление внутренними кассетными блоками группой до 16 шт. Опционально требуются платы управления и соединительные кабели



Термостат R-2

- Установка режима работы Охлаждение / Нагрев
- Установка температуры [10–30 °C] / скорости вращения вентилятора
- Максимальная нагрузка 3 А



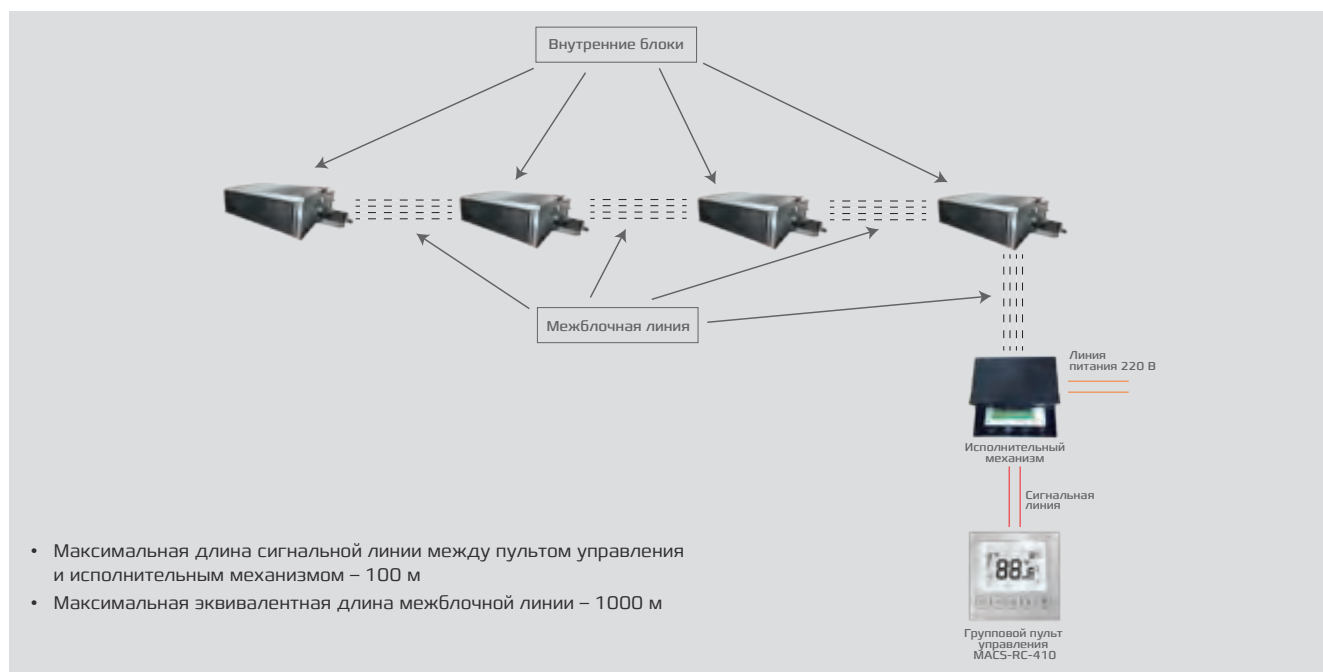
Индивидуальный/групповой пульт управления MACS-RC-410

Управляет внутренними блоками канального типа серии MACS-I-D, канальными фанкойлами серий TORRENTE, BREZZA и FONTE.

- Элегантный дизайн и компактные размеры 86x86 мм
- Для пульта управления не требуется специальное углубление в стене
- Простой монтаж – двухжильный кабель между пультом управления и исполнительным механизмом
- LCD-дисплей
- Установка режима работы АВТО / Охлаждение / Нагрев / Вентилирование
- Установка температуры [10–35 °C] / скорости вращения вентилятора
- Групповое управление внутренними канальными блоками группой до 4 шт., суммарным током 10 А
- Напряжение 230 В



Схема управления 4 внутренними канальными блоками



Дополнительные аксессуары



Термоэлектропривод VAG 230

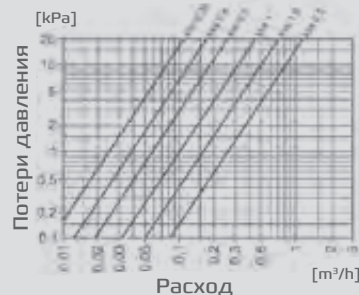
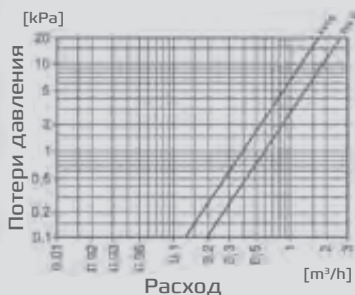
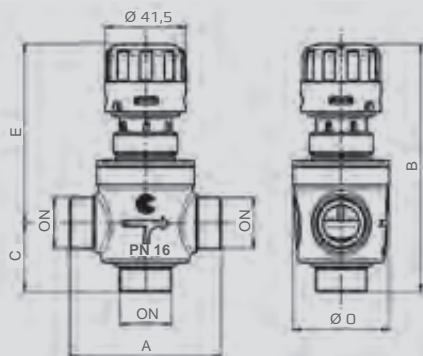
- Тип регулирования: ON/OFF
- Класс защиты: IP44
- Чувствительный элемент: специальный воск
- Время открытия: 3,5 мин.
- Рабочая температура: 0...50 °С
- Температура хранения: -10...60 °С
- Кабель: ПВХ, сечение 2 x 0,35 мм², длина 2 м
- Соединение: металлическая гайка М30 x 1,5
- Корпус: пластик
- Вес: 140 г



Трехходовые клапаны VVG

- Номинальное давление: PN16
- Ход штока: 2,5 мм
- Тип работы: линейный
- Коэффициент пропуска: отсутствует
- Материал клапана: латунь
- Сальниковое уплотнение: уплотнительное кольцо OR
- Пружина: нержавеющая сталь
- Затвор: Технополимер
- Жидкости: вода с максимальным содержанием гликоля 40 %
- Температура жидкости: +5...+95 °С
- Резьба: цилиндрическая наружная

Модель	Усилие, Н	Ход штока, мм	Электропитание [50/60 Гц], В	Мощность, Вт
VAG 230	140	2,5	230	3



Модель	A, мм	B, мм	DN, мм	C, мм	D, мм	E, мм
VVG 15-1.6	52	105	G 1/2	25	28	80
VVG 20-2.5	56	114	G 1/2	34	28	80
VVG 20-6.0	78	131	G 3/4	35,5	50	95,5



Корпус изготовлен из гальванизированной стали с порошковым покрытием



Электрический щит со степенью защиты IP56



Сдвоенные центробежные насосы



Теплоизоляция из неопренового пенопласта



Запорные клапаны в водяном контуре



Универсальный модельный ряд



Система автоматического включения второго насоса



Дифференциальное реле



Сдвоенные центробежные насосы работают по схеме «один рабочий + один резервный». Каждый насос оснащен одним рабочим колесом, корпусом из чугуна, электродвигателем в алюминиевом оребренном корпусе с уплотнением из керамики/графита/EPDM (IP55) и с валом двигателя из нержавеющей стали AISI 304.



Плата управления гидромодулем оснащена автоматическими выключателями с тепловым и электромагнитным расцепителем, контакторами, блокиратором дверцы, защитными реле, выключателем (вкл/откл.) для каждого насоса, индикаторами электропитания и пружинными клеммами для подключения к системе кондиционирования.



Корпус изготовлен из оцинкованной углеродистой стали и оцинкованных панелей с порошковым покрытием, что защищает агрегат от коррозии и негативного воздействия окружающей среды. Панели легко снимаются, обеспечивая удобство доступа к внутренним компонентам. Трубопроводы и компоненты покрыты теплоизоляцией из неопренового пенопласта толщиной 9 мм.

ЦЕНТРАЛЬНОЕ КОНДИЦИОНИРОВАНИЕ /
НАСОСНЫЕ СТАНЦИИ СИСТЕМЫ
MODULAR AIR CONDITIONING SYSTEM (MACS)

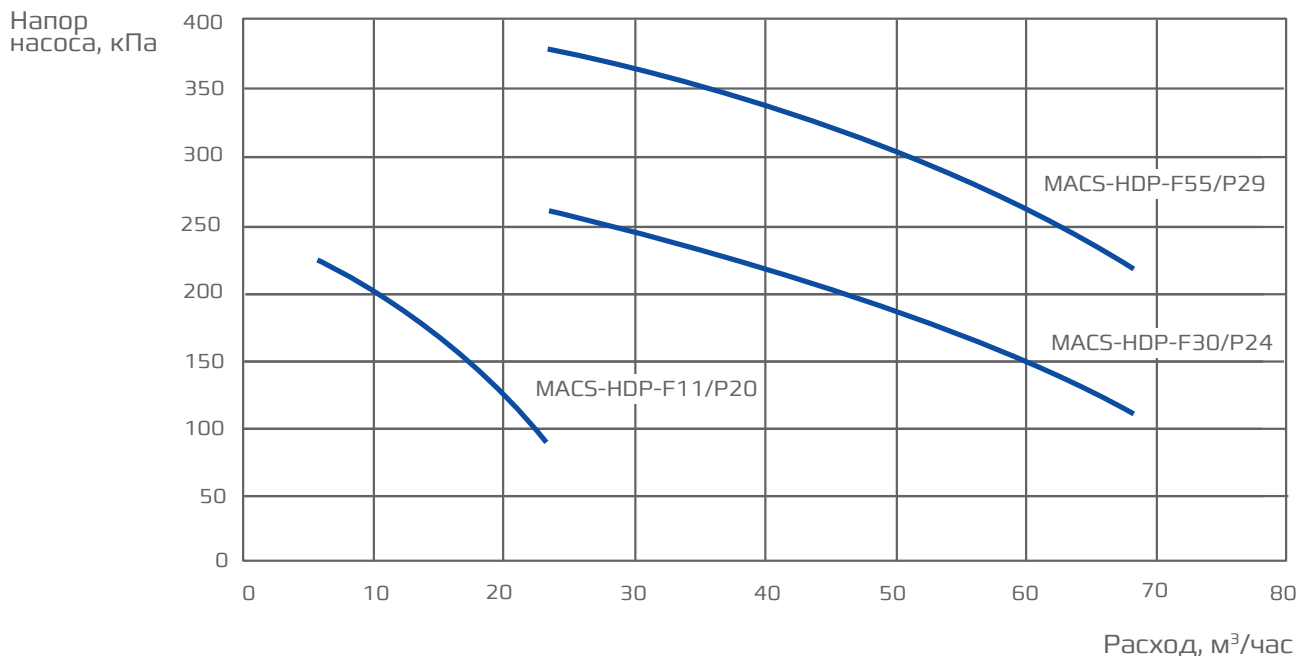
Серия **MACS-P**

Таблица подбора насосной станции в зависимости от наружного блока

Холодопроизводительность системы, кВт	Расход воды системы, м ³ /ч	Название насосных станций	Напряжение питания, В/Ф/Гц	Потребляемая мощность, кВт	Ток при полной нагрузке, А	Вес (без воды), кг
70	11,2	MACS-HDP-F11/P20	400/3/50	1,5	3,2	119
140	22,4	MACS-HDP-F30/P24	400/3/50	4,0	8,7	220
210	33,6	MACS-HDP-F30/P24	400/3/50	4,0	8,7	220
280	44,8	MACS-HDP-F30/P24	400/3/50	4,0	8,7	220
350	56	MACS-HDP-F55/P29	400/3/50	7,5	13,6	275
420	67,2	MACS-HDP-F55/P29	400/3/50	7,5	13,6	275
490	78,4	2xMACS-HDP-F30/P24	400/3/50	2x4,0	2x8,7	2x220
560	89,6	2xMACS-HDP-F30/P24	400/3/50	2x4,0	2x8,7	2x220
630	100,8	2xMACS-HDP-F55/P29	400/3/50	2x7,5	2x13,6	2x275
700	112	2xMACS-HDP-F55/P29	400/3/50	2x7,5	2x13,6	2x275
770	123,2	2xMACS-HDP-F55/P29	400/3/50	2x7,5	2x13,6	2x275
840	134,4	2xMACS-HDP-F55/P29	400/3/50	2x7,5	2x13,6	2x275
840-1120 и более	-	индивидуальный подбор				

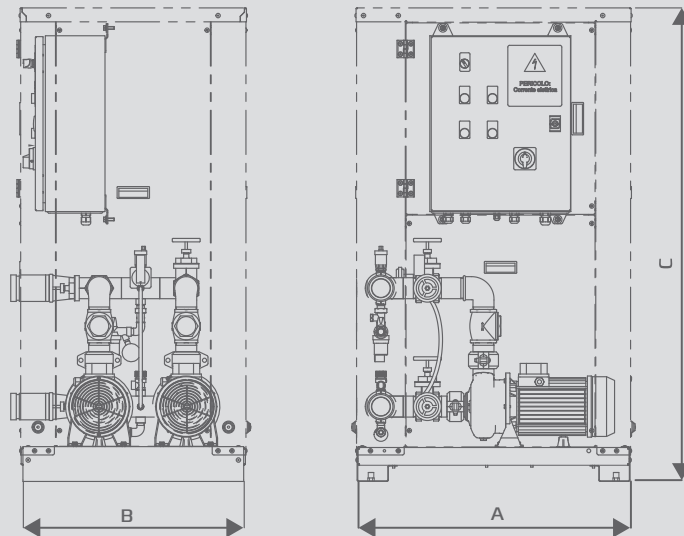
Максимальное рабочее давление 3 бара.
Минимальная температура теплоносителя -10 °С.

Рабочие характеристики насосных станций



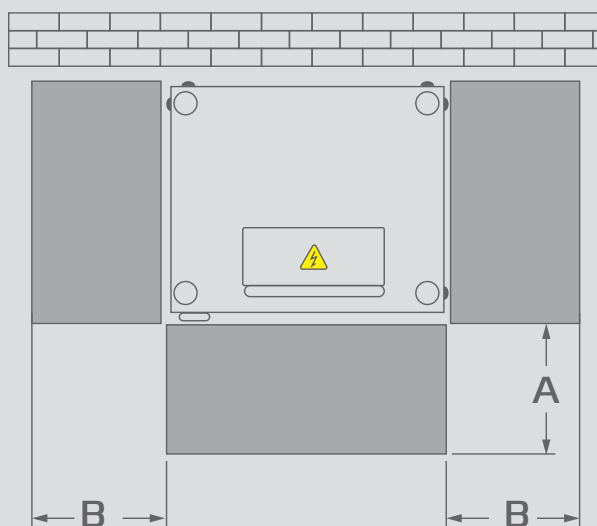
На графиках указано статическое давление, создаваемое насосом (Н_{нас}) с учетом потерь внутри самого гидромодуля.
Для определения статического внешнего давления системы (Н_{стат}) необходимо вычесть гидравлическое сопротивление испарителя:
Н_{стат} = Н_{нас} - Н_{исп}.

Габаритные размеры



Модель / Размер	A, мм	B, мм	C, мм	D, мм	
				Вход	Выход
MACS-HDP-F11/P20	650	790	1360	2"1/2	2"1/2
MACS-HDP-F30/P24	1116	790	1360	3"	3"
MACS-HDP-F55/P29	1116	790	1360	3"	3"

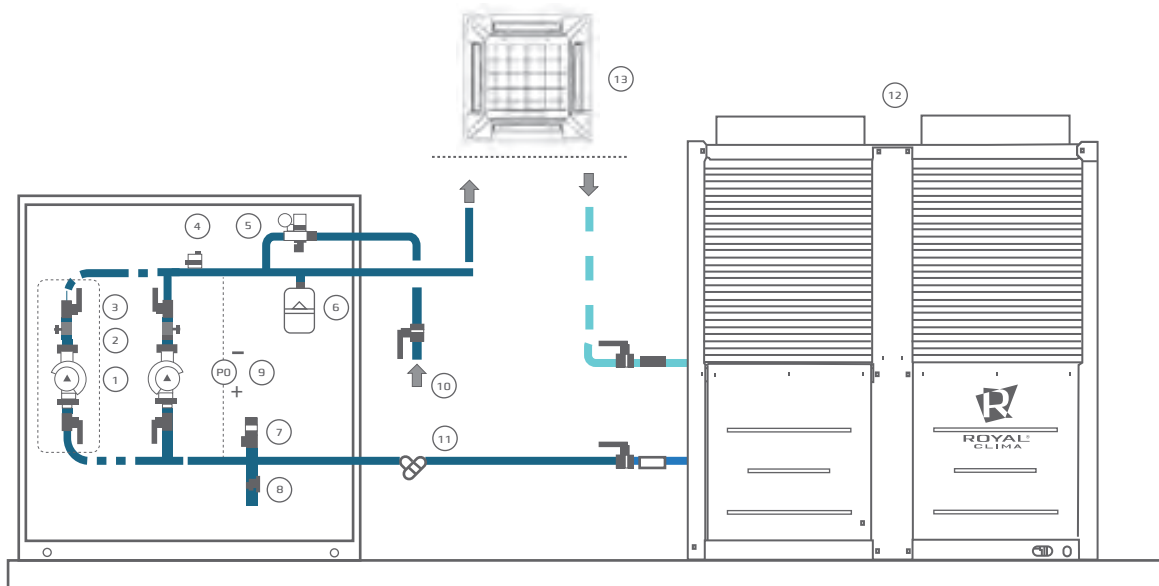
Пространство для установки насосных станций



Размер	
A	800мм
B	800мм

Серия **MACS-P**

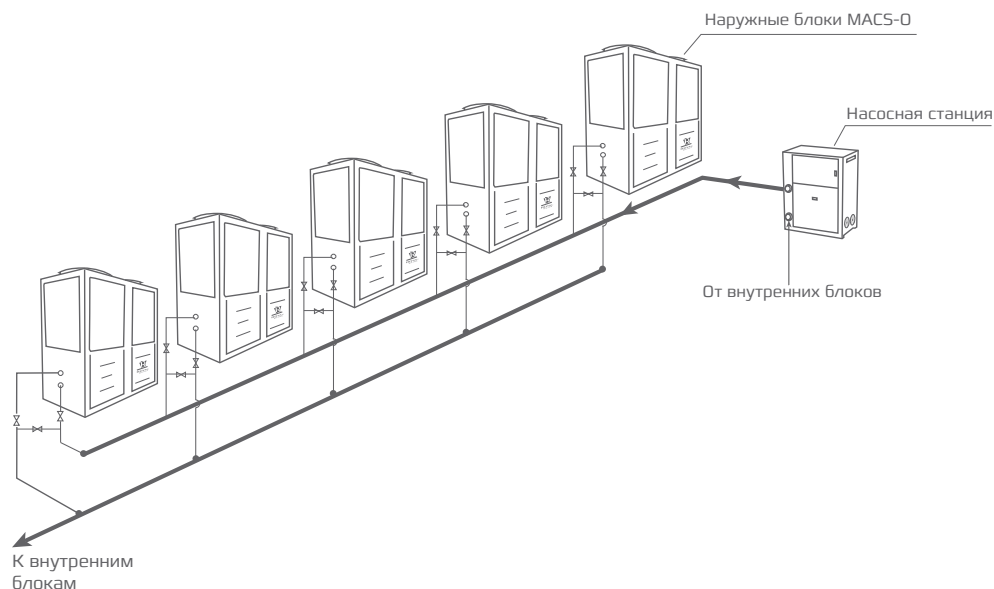
Схема гидравлических подключений



Описание:

1. Циркуляционный насос
2. Обратный клапан
3. Кран на нагнетании насоса
4. Деаэратор
5. Блок автоматической заправки
6. Расширительный бак (не входит в комплект)
7. Автоматический предохранительный клапан
8. Сливной клапан
9. Дифференциальное реле давления
10. Вход для подпитывающей воды
11. Сетчатый фильтр (не входит в комплект)
12. Наружный блок
13. Внутренние блоки

Схема подключения насосной станции в системе кондиционирования воздуха



ЦЕНТРАЛЬНОЕ КОНДИЦИОНИРОВАНИЕ

Чиллеры и фанкойлы

Класс	Тип
 <p>Новая серия чиллеров и тепловых da VINCI обладает широкой линейкой с многочисленными конфигурациями, высокая энергоэффективность. Проводится тестирование всей выпускаемой продукции.</p>	<h3>Чиллеры и тепловые насосы</h3> <p>С воздушным охлаждением конденсатора, с выносным конденсатором и с водяным охлаждением конденсатора.</p>
 <p>Расширенный функционал, модельный ряд и широкий выбор дополнительных опций. Применение высочайших стандартов качества, ведение жесткого контроля на всех этапах производства.</p>	<h3>Фанкойлы</h3> <p>Универсальные канальные фанкойлы 2- и 4-трубного исполнения, со статическим напором от 90 до 300 Па.</p> <h3>Гидромодули</h3> <p>Различных конфигураций.</p> <h3>Выносные конденсаторы и драйкулеры</h3> <p>Вертикального и горизонтального типов.</p>

	стр.		стр.		стр.
<p>da VINCI Aria, da VINCI Aria Heat Pump</p>  <p>Чиллеры с воздушным охлаждением и винтовыми компрессорами 6–1018 кВт</p>	176	<p>da VINCI Aria</p>  <p>Чиллеры с воздушным охлаждением и спиральными компрессорами 363–1700 кВт</p>	176	<p>da VINCI Aqua, da VINCI qua Heat Pump, da VINCI Diretto, da VINCI Diretto Heat Pump</p>  <p>Чиллеры и тепловые насосы с водяным охлаждением и с выносным конденсатором со спиральными компрессорами 6–512 кВт</p>	178
<p>da VINCI Aqua, da VINCI Diretto</p>  <p>Чиллеры с водяным охлаждением и выносным конденсатором с винтовыми компрессорами 191–1807 кВт</p>	179				
<p>TORRENTE</p>  <p>Универсальные канальные фанкойлы 1,5–10,7 кВт</p>	182	<p>BREZZA</p>  <p>Высоконапорные канальные фанкойлы 6,8–25,5 кВт</p>	186	<p>FORTE</p>  <p>Промышленные канальные фанкойлы 35,1–91 кВт</p>	190
<p>GOLFO</p>  <p>Гидромодули 1–220 м³/ч</p>	194				
<p>ВОККА</p>  <p>Выносные конденсаторы 5–1600 кВт</p>	198	<p>ВОККА</p>  <p>Драйкулеры 5–2000 кВт</p>	199		

КОНДИЦИОНИРОВАНИЕ

РЕГУЛИРОВАНИЕ
ВЛАЖНОСТИ

ВЕНТИЛЯЦИЯ

ЦЕНТРАЛЬНОЕ
КОНДИЦИОНИРОВАНИЕ
ЧИЛЛЕРЫ И ФАНКОЙЛЫ


БЫТОВЫЕ
УВЛАЖНИТЕЛИ

ТЕПЛОЕ
ОБОРУДОВАНИЕ

ВОДОНАГРЕВАТЕЛИ



**ВСЕ ЧИЛЛЕРЫ
ROYAL CLIMA
ПРОХОДЯТ ЗАВОДСКОЕ
ТЕСТИРОВАНИЕ**

A photograph of industrial machinery in a factory. The image shows a large, complex machine with various pipes, hoses, and structural elements. The machine is primarily white and yellow, with some blue accents. The background shows a typical industrial environment with metal beams, pipes, and other equipment. The lighting is bright, highlighting the metallic surfaces.

Производительность
до 1,7 МВт

Надежные
компрессоры BITZER

Расширенная базовая
комплектация

Большой выбор
дополнительных опций



Надежные и экономичные компрессоры BITZER
(США, Германия).



Высокая сезонная энергоэффективность.

Индивидуальный подход к климату

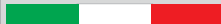
Серия чиллеров da VINCI позволяет поддерживать точные параметры микроклимата в жилых и административных зданиях, так и в промышленных предприятиях с помощью трех различных конструктивных исполнений: с воздушным охлаждением конденсатора, с выносным конденсатором и с водяным охлаждением конденсатора.

ЦЕНТРАЛЬНОЕ КОНДИЦИОНИРОВАНИЕ ЧИЛЛЕРЫ И ТЕПЛОВЫЕ НАСОСЫ



**ROYAL®
CLIMA**



100% ORIGINALE

Prodotto in Italia



ИНДИВИДУАЛЬНЫЕ РЕШЕНИЯ ДЛЯ ПРОЕКТОВ

Широкая линейка оборудования с многочисленными конфигурациями позволяет предлагать решения и адаптировать их для любого объекта.

ВЫСОКАЯ ЭНЕРГОЭФФЕКТИВНОСТЬ

Инновационные технические решения обеспечивают высокую эффективность систем кондиционирования, увеличивают срок службы и делают обслуживание более простым.

ВЫСОКОЕ КАЧЕСТВО

Применение передовых технологий, высочайших стандартов качества, ведение жесткого контроля на всех этапах производства, проведение тестирования всей выпускаемой продукции обеспечивают надежность и высокое качество оборудования.



100% ORIGINALE

 Prodotto in Italia



Спиральные компрессоры BITZER



Максимальная производительность до 1 МВт



ESEER до 4,2
Высокая сезонная энергоэффективность



Тепловая защита вентилятора



Надежная защита от коррозии



Интеллектуальная система управления



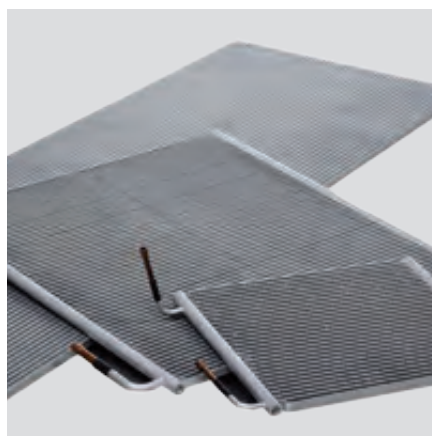
Опция FREE COOLING



Озонабезопасный хладагент R410a



В каждом контуре охлаждения установлены надежные и эффективные спиральные компрессоры BITZER со специальной системой маслоотделения, обеспечивающей минимальный унос масла в систему, не более 0,2%.



Эффективные алюминиевые микроканальные теплообменники МСНХ имеют высокую коррозионную стойкость, повышенную на 10% эффективность по сравнению с тепло-обменниками Al/Cu. Легко чистятся промывочным устройством высокого давления.



Интеллектуальная система управления на базе контроллеров Carel.

СЕРИЯ DV 6 кВт



43 кВт



365 кВт



740 кВт



1018 кВт

ЦЕНТРАЛЬНОЕ КОНДИЦИОНИРОВАНИЕ / ЧИЛЛЕРЫ С ВОЗДУШНЫМ ОХЛАЖДЕНИЕМ КОНДЕНСАТОРА И ВИНТОВЫМИ КОМПРЕССОРАМИ

Серия **da VINCI Aria**

да ВИНЧИ Ариа

100% ORIGINALE

Prodotto in Italia



Винтовые компрессоры BITZER



Максимальная производительность до 1,7 МВт



ESEER до 4,2
Высокая сезонная энергоэффективность



Тепловая защита вентилятора



Надежная защита от коррозии



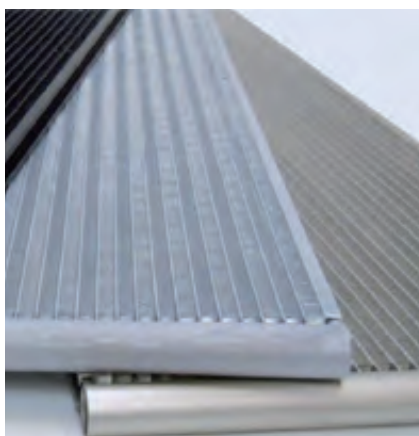
Интеллектуальная система управления



Опция FREE COOLING



В каждом контуре охлаждения установлены надежные и эффективные винтовые полугерметичные компрессоры BITZER. Регулирование производительности происходит в диапазоне 25–100%.



Эффективные алюминиевые микроканальные теплообменники MCHX имеют высокую коррозионную стойкость, повышенную на 10% эффективность по сравнению с тепло-обменниками Al/Cu. Легко чистятся промывочным устройством высокого давления.



Встроенные электронные расширительные вентили в каждом контуре.



СЕРИЯ DVZ 363 кВт

1400 кВт



1700 кВт



Спиральные компрессоры BITZER



Максимальная производительность до 512 кВт



Высокая сезонная энергоэффективность



Озонабезопасный хладагент R410a



Надежная защита от коррозии



Интеллектуальная система управления



В каждом контуре охлаждения установлены надежные и эффективные спиральные компрессоры BITZER со специальной системой маслоотделения, обеспечивающей минимальный унос масла в систему не более 0,2%.



Пластинчатые теплообменники из нержавеющей стали с дополнительной изоляцией. Испарители защищены противообледенительным элементом и дифференциальным реле давления для потока воды.



Компактные габариты блоков. Для удобного монтажа для моделей до 48 кВт патрубки входа и выхода воды расположены вертикально вверх.

СЕРИЯ DVA

6 кВт



48 кВт



512 кВт

СЕРИЯ DVA-ME

16 кВт



42 кВт



366 кВт

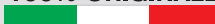
ЧИЛЛЕРЫ С ВОДЯНЫМ ОХЛАЖДЕНИЕМ И ВЫНОСНЫМ КОНДЕНСАТОРОМ С ВИНТОВЫМИ КОМПРЕССОРАМИ

Серии **da VINCI Aqua**

да ВИНЧИ Аква

da VINCI Diretto

да ВИНЧИ Диретто

100% ORIGINALE

 Prodotto in Italia



Винтовые компрессоры BITZER



Максимальная производительность до 1,8 МВт



ESEER до 5,93 Высокая сезонная энергоэффективность



Плавный запуск



Надежная защита от коррозии



Интеллектуальная система управления



В каждом контуре охлаждения установлены надежные и эффективные винтовые полугерметичные компрессоры BITZER. Регулирование производительности происходит в диапазоне 25–100%.



Интеллектуальная система управления на базе контроллеров Carel.



Встроенные электронные расширительные вентили в каждом контуре.

СЕРИЯ DVZA

226 кВт



1807 кВт

СЕРИЯ DVZA-ME

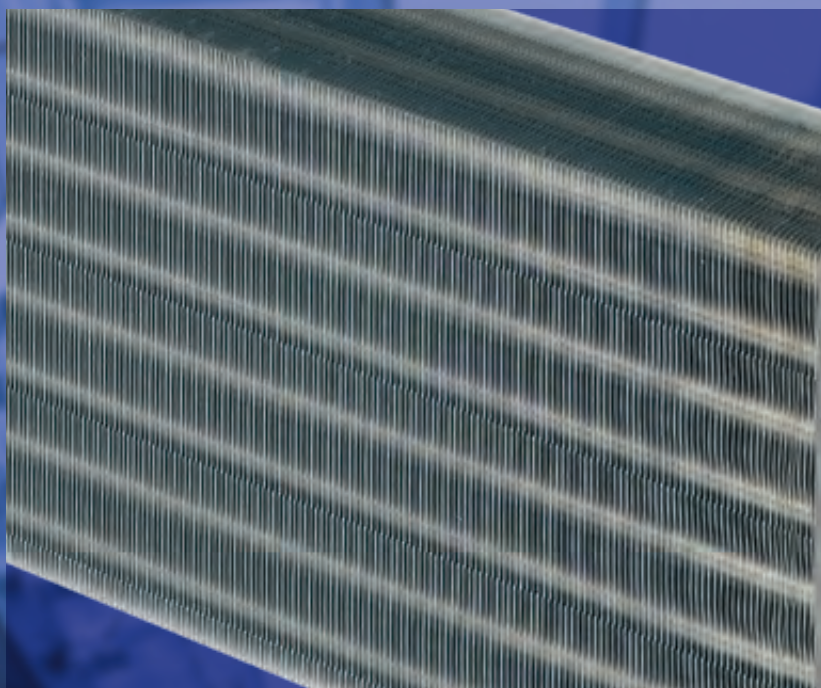
191 кВт



1582 кВт



Мощный напор вентиляторов до 300 Па.



Высокая холодопроизводительность до 91 кВт.

Микроклимат в каждом помещении

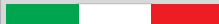
Канальные фанкойлы поддерживают комфортную температуру воздуха в помещении, как летом, так и зимой. Универсальные фанкойлы серии TORRENTE с низким уровнем шума – идеальное решение для любого объекта. Мощные фанкойлы BREZZA и FONTE – идеальное решение для кондиционирования большого объема воздуха.

ЦЕНТРАЛЬНОЕ КОНДИЦИОНИРОВАНИЕ ФАНКОЙЛЫ



ROYAL[®]
CLIMA



100% ORIGINALE

Prodotto in Italia

ИНДИВИДУАЛЬНЫЕ РЕШЕНИЯ ДЛЯ ПРОЕКТОВ

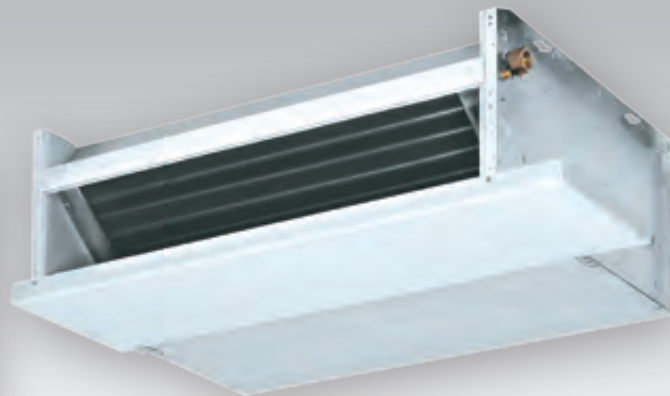
Широкая линейка фанкойлов, гибкие варианты исполнения с многочисленными конфигурациями позволяют предлагать решения для любого объекта.

ИНДИВИДУАЛЬНОЕ УПРАВЛЕНИЕ

Управление и создание оптимального микроклимата в помещениях достигается с помощью проводного пульта управления. Групповое управление расширяет возможности применения фанкойлов на объектах различного назначения.

ВЫСОКОЕ КАЧЕСТВО

Применение передовых технологий, высочайших стандартов качества, ведение жесткого контроля на всех этапах производства, проведение тестирования всей выпускаемой продукции обеспечивают надежность и высокое качество оборудования.



Множество модификаций



Статическое давление до 90 Па



Универсальное подключение

100% ORIGINALE

Prodotto in Italia



Встроенный фильтр



Корпус из белого высококачественного пластика



Низкий уровень шума



Легкосъемный моющийся фильтр грубой очистки от пыли изготовлен из акрилполиэфирного материала класса EU3. Опционально фильтр может быть угольный или нейлоновый.



Мотор-колеса изготовлены из пластика с помощью пресс-форм, что позволяет изготавливать абсолютно одинаковую продукцию. Благодаря этому и динамически сбалансированным мотор-колесам ELCO фанкойлы имеют низкий уровень вибрации и шума.



Дренажный поддон изготовлен из оцинкованной стали со слоем теплоизоляции, что предотвращает образование конденсата на его наружной поверхности. Поддон снабжен дренажным патрубком со стороны подключения труб, что облегчает монтаж.



Двухтрубное исполнение*

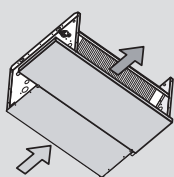
Параметр / Модель	VCT-12	VCT-22	VCT-32	VCT-42	VCT-52	VCT-62	VCT-72	VCT-82	VCT-92	VCT-102	VCT-112	VCT-122
Мощность охлаждения полная/явная, кВт	1,5/1,3	2,0/1,6	2,5/2,1	3,0/2,4	3,8/3,1	4,3/3,4	5,5/4,6	6,4/5,2	7,5/6,4	9,0/7,3	9,6/8,2	10,7/8,7
Мощность нагрева, кВт	3,3	4,3	5,5	6,1	8,0	9,2	12,2	13,6	17,0	19,1	21,1	24,2
Потребляемая мощность, Вт	55		85		75		145		175		285	
Номинальный ток, А	0,25		0,40		0,35		0,65		0,77		1,30	
Электропитание, В / Ф / Гц	220-240 / 1 / 50											
Расход воды «охлаждение», м³/ч	0,26	0,34	0,44	0,52	0,65	0,73	0,95	1,11	1,30	1,55	1,65	1,84
Потери давления «охлаждение», кПа	13,1	16,3	18,5	20,8	22,6	24,1	24,5	27,1	28,8	29,2	31,0	33,4
Расход воды «нагрев», м³/ч	0,32	0,42	0,52	0,58	0,70	0,81	1,03	1,14	1,33	1,56	1,82	2,00
Потери давления «нагрев», кПа	15,9	19,2	20,1	20,0	20,9	23,2	22,6	22,7	23,8	22,9	29,2	30,6
Расход воздуха, м³/ч	370	400	500	550	670	720	1000	1050	1280	1310	1910	1940
Уровень звукового давления (мин.-макс.), дБ(А)	24-38	25-38	30-44	31-45	26-37	27-37	34-43	35-45	39-48	40-49	45-51	46-51
Габариты блока, [ДхВхГ] [I01], мм	545×450×215		745×450×215		945×450×215		1145×450×215		1345×450×215		1545×450×215	
Масса, кг	11,1	11,6	13,9	14,7	19,9	20,9	23,3	24,8	27,2	28,7	31,1	34,6
Подключение воды, дюйм	DN1/2" F											
Дренаж, мм	20											
Рекомендуемый Kvs клапана	1,6						2,5					



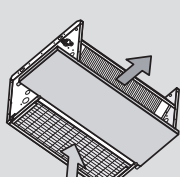
Четырехтрубное исполнение*

Параметр / Модель	VCT-14	VCT-24	VCT-34	VCT-44	VCT-54	VCT-64	VCT-74	VCT-84	VCT-94	VCT-104	VCT-114	VCT-124
Мощность охлаждения полная/явная, кВт	1,5/1,2	1,9/1,6	2,5/2,0	2,9/2,2	3,7/2,8	4,1/3,1	5,4/4,2	6,2/4,6	7,4/5,5	8,8/6,4	9,4/7,5	10,5/8,2
Мощность нагрева, кВт	1,9	2,0	3,2	3,4	4,4	4,6	6,3	6,5	8,0	8,1	11,1	11,2
Потребляемая мощность, Вт	55		85		75		145		175		285	
Номинальный ток, А	0,25		0,40		0,35		0,65		0,77		1,30	
Электропитание, В / Ф / Гц	220-240 / 1 / 50											
Расход воды «охлаждение», м³/ч	0,25	0,33	0,43	0,50	0,63	0,71	0,93	1,07	1,27	1,52	1,62	1,81
Потери давления «охлаждение», кПа	12,3	15,4	17,6	19,5	21,4	22,5	23,4	25,5	27,4	27,9	29,8	32,1
Расход воды «нагрев», м³/ч	0,16	0,17	0,27	0,29	0,38	0,39	0,54	0,56	0,69	0,70	0,95	0,96
Потери давления «нагрев», кПа	7,3	8,1	11,7	13,0	21,3	23,0	41,1	43,4	37,8	38,9	48,4	49,4
Расход воздуха, м³/ч	350	380	480	520	640	680	960	1000	1230	1260	1850	1880
Уровень звукового давления (мин.-макс.), дБ(А)	24-38	25-38	30-44	31-45	26-37	27-37	34-43	35-45	39-48	40-49	45-51	46-51
Габариты блока, [ДхВхГ] [I01], мм	545×450×215		745×450×215		945×450×215		1145×450×215		1345×450×215		1545×450×215	
Масса, кг	12,0	12,5	14,9	15,7	21,0	22,0	24,5	26,0	28,5	30,0	32,5	36,0
Подключение воды, дюйм	DN1/2" F + DN1/2" F											
Дренаж, мм	20											
Рекомендуемый Kvs клапана [охл.]	1,6						2,5					
Рекомендуемый Kvs клапана [нагр.]	1,6						2,5					

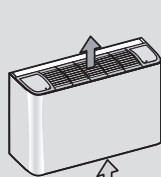
Варианты исполнения фанкойлов Torrente



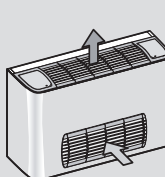
IO1



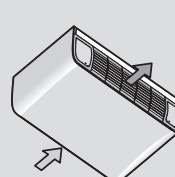
IO2



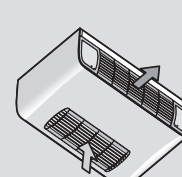
VM1



VM3

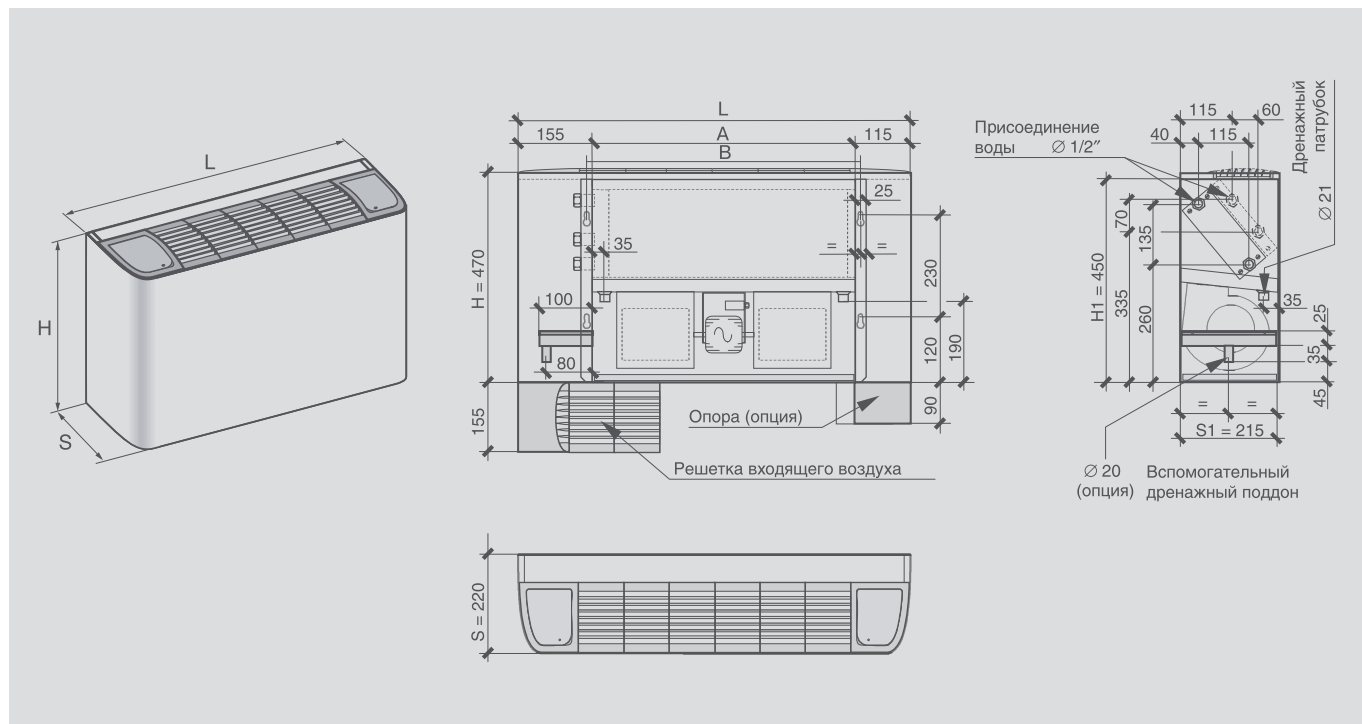


OM1



OM3

* Указанные значения приведены при следующих параметрах: холодопроизводительность – температура входящего воздуха 27 °С по сухому термометру, 19 °С по влажному термометру; температура входящей/выходящей воды 7/12 °С. Теплопроизводительность – температура воздуха в помещении 21 °С; температура входящей/выходящей воды 60/50 °С.



Размеры блоков

Модель	VCT-12	VCT-22	VCT-32	VCT-42	VCT-52	VCT-62	VCT-72	VCT-82	VCT-92	VCT-102	VCT-112	VCT-122
	VCT-14	VCT-24	VCT-34	VCT-44	VCT-54	VCT-64	VCT-74	VCT-84	VCT-94	VCT-104	VCT-114	VCT-124
L, мм	670		870		1070		1270		1470		1670	
A, мм	400		600		800		1000		1200		1400	
B, мм	425		625		825		1025		1225		1425	

Опциональные электрические нагреватели для двухтрубного исполнения

Модель	VCT-12	VCT-22	VCT-32	VCT-42	VCT-52	VCT-62	VCT-72	VCT-82	VCT-92	VCT-102	VCT-112	VCT-122
RES-1	RES1 10-20 (0,7 кВт; 3,1 А)		RES1 30-40 (1,0 кВт; 4,4 А)		RES1 50-60 (1,5 кВт; 6,6 А)		RES1 70-80 (2,0 кВт; 8,7 А)		RES1 90-100 (2,0 кВт; 8,7 А)		RES1 110-120 (2,0 кВт; 8,7 А)	
RES-2	RES2 10-20 (1,0 кВт; 4,4 А)		RES2 30-40 (1,5 кВт; 6,6 А)		RES2 50-60 (2,0 кВт; 8,7 А)		RES2 70-80 (3,0 кВт; 13,1 А)		RES2 90-100 (3,0 кВт; 13,1 А)		RES2 110-120 (3,0 кВт; 13,1 А)	

Аксессуары для регулирования и управления



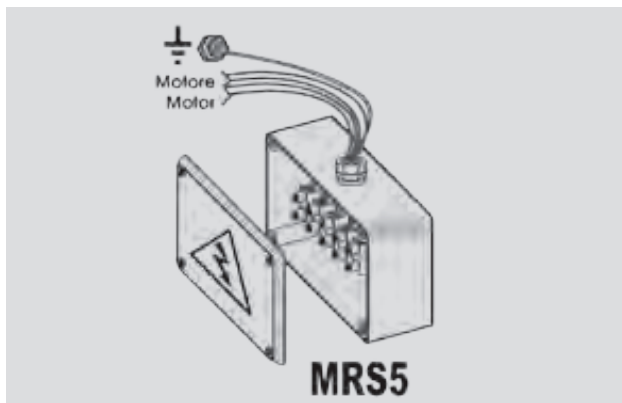
VAG 230	Термоэлектрический привод для клапана узла обвязки
VVG 15-1.6	Трехходовой клапан, G 1/2, Kvs=1,6
VVG 20-2.5	Трехходовой клапан, G 3/4, Kvs=2,5
VVG 20-6.0	Трехходовой клапан, G 3/4, Kvs=6,0
R-2	Проводной пульт-термостатуправления двухтрубной системой

Индивидуальный / групповой пульт управления MACS-RC-410 для фанкойлов

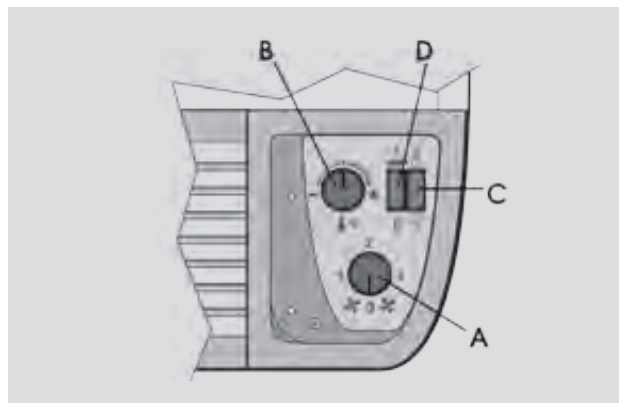


Один пульт может индивидуально управлять одним каналным фанкойлом или группой до 4 фанкойлов, работающих на одно помещение. Суммарный максимальный ток фанкойлов до 10 А. Напряжение питания 230 В. Пульт является универсальным для двух- и четырёхтрубных фанкойлов

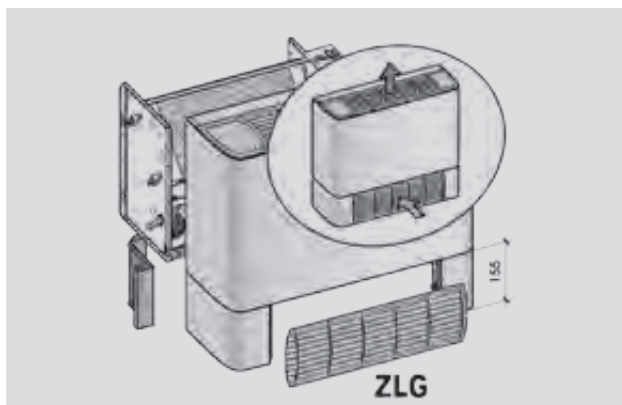
Возможные опции



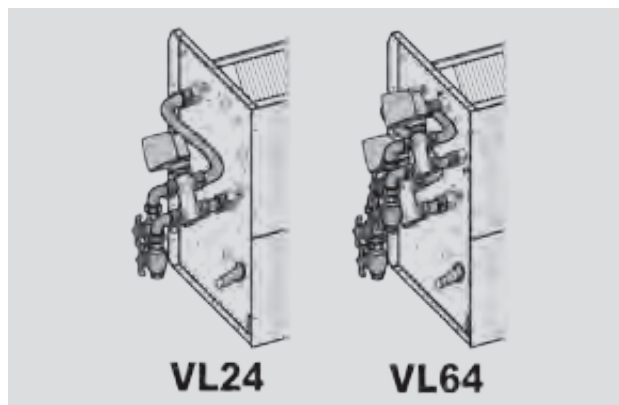
Клеммная колодка с дополнительным полностью прорезиненным корпусом со всех сторон, обеспечивает степень защиты электрических подключений IP 55.



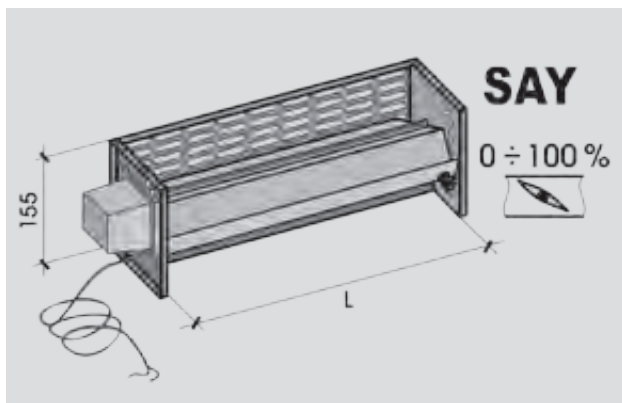
Встроенный в корпус фанкойла пульт управления. Только для исполнений VM и OM. А – управление скоростями вентилятора, В – установка температуры, С – режим работы [тепло/холод], D – вкл/выкл электрического нагревателя.



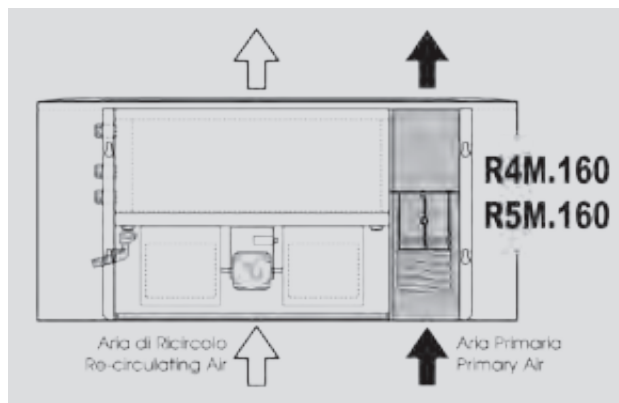
Специальные ножки высотой 155 [CZPB] или 90 мм [CZPA] для установки фанкойлов на полу. Дополнительно может быть установлена декоративная решетка ZLG.



Встраиваемые на заводе 3-ходовые клапаны для 2- и 4-трубного исполнений. Могут поставляться с приводами на 24 В и 230 В и управляющим сигналом 0–10 В. Опционально могут поставляться с балансировочными клапанами и фиттингами.



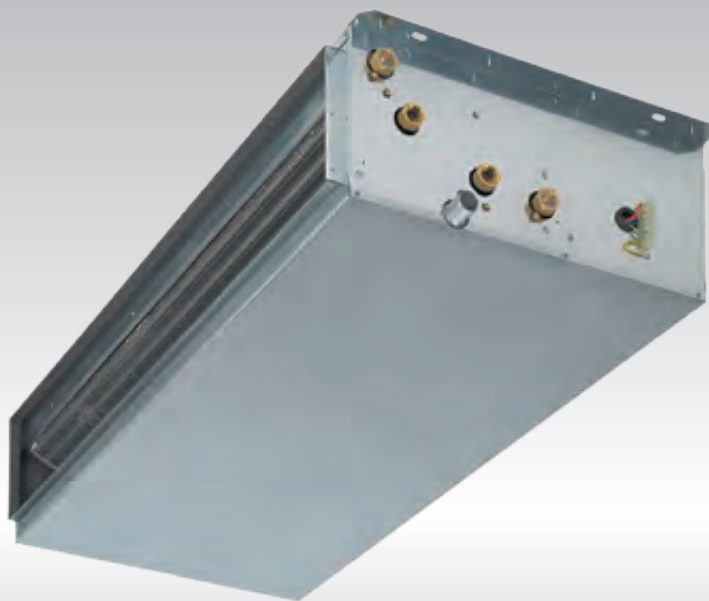
Заслонка для регулирования подачи воздуха. Может быть механическая или с электронным управлением жалюзи от 0 до 100%. Для вертикального исполнения VM и OM обязательные опции – ножки высотой 155 мм [CZPB] и декоративная решетка ZLG.



Возможно организовать подачу свежего воздуха с помощью дополнительного отсека с ручным регулирующим клапаном. Опция может поставляться без клапана и с возможностью подключения воздуховода диаметром 140 мм.

100% ORIGINALE

 Prodotto in Italia



Множество
модификаций



Статическое
давление
до 150 Па



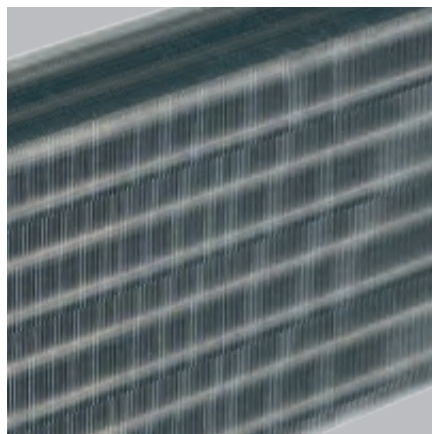
Низкий
уровень шума



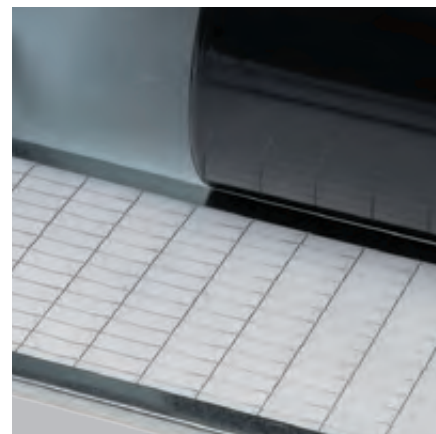
Высокая
производительность



Благодаря скрытой установке фанкойлы серии BREZZA идеально впишутся в любой интерьер. Воздух проходит только через видимые декоративные вентиляционные решетки.



Высокая производительность достигается за счет использования теплообменника с увеличенной площадью теплообмена. Опциональный электрический нагреватель значительно расширяет диапазон использования фанкойлов.



Опционально могут оснащаться фильтрами и секциями фильтров класса EU3 – EU7 карманного и кассетных типов.

ВЫСОКОНАПОРНЫЕ КАНАЛЬНЫЕ ФАНКОЙЛЫ

Серия **BREZZA** БРЭЦЦА



Двухтрубное исполнение*

Параметр / Модель	VCB 70P2	VCB 90P2	VCB 100P2	VCB 120P2	VCB 150P2	VCB 180P2	VCB 160P2	VCB 210P2	VCB 250P2
Мощность охлаждения полная, кВт	6,82	8,65	10,10	12,00	15,20	17,80	16,70	21,20	25,50
Мощность охлаждения явная, кВт	5,30	6,58	7,38	9,78	12,10	13,50	13,90	17,20	19,40
Мощность нагрева, кВт	15,2	18,9	20,0	28,4	35,2	37,2	40,6	50,3	53,7
Потребляемая мощность, кВт		0,29			0,56			0,65	
Номинальный ток, А		1,3			2,6			3,0	
Электропитание, В / Ф / Гц	220-240 / 1 / 50								
Расход воды «охлаждение», м³/ч	1,17	1,49	1,74	2,06	2,61	3,06	2,87	3,65	4,39
Потери давления «охлаждение», кПа	35,7	39,4	38,4	28,0	38,3	30,6	21,0	29,7	25,0
Расход воды «нагрев», м³/ч	1,31	1,63	1,72	2,44	3,03	3,20	3,49	4,33	4,62
Потери давления «нагрев», кПа	34,6	36,6	29,4	30,6	40,0	26,1	24,2	32,6	21,6
Расход воздуха, м³/ч	1350	1500	1450	2750	3000	2850	4050	4400	4200
Статическое давление, Па	150								
Уровень звукового давления, дБ[А]	34-43-49	35-44-50	35-44-50	37-48-51	38-49-52	38-49-52	44-50-52	45-51-53	45-51-53
Вес блока (версия Z-P/K), кг	34/45	34/46	37/48	48/61	50/63	53/66	63/78	65/80	68/83
Подключение воды, дюйм	DN3/4" F								
Дренаж, мм	20								
Рекомендуемый Kvs клапана	2,5	2,5	6,0	6,0	6,0	6,0	6,0	6,0	6,0

Аксессуары для регулирования и управления двухтрубными фанкойлами



VAG 230 Термoeлектрический привод для клапана узла обвязки

VVG 20-2.5 Трехходовой клапан, G 3/4, Kvs=2,5

VVG 20-6.0 Трехходовой клапан, G 3/4, Kvs=6,0



R-2 Проводной пульт-термостат управления двухтрубной системой

Индивидуальный / групповой пульт управления MACS-RC-410 для фанкойлов



Один пульт может индивидуально управлять одним канальным фанкойлом или группой до 4 фанкойлов, работающих на одно помещение. Суммарный максимальный ток фанкойлов до 10 А. Напряжение питания 230 В. Пульт является универсальным для двух- и четырёхтрубных фанкойлов

По умолчанию все блоки изготавливаются в «правом» исполнении. По заказу поставляются блоки в «левом» исполнении. Также сторону подключения можно изменить самостоятельно на объекте. Блоки могут забирать воздух как сзади, так и снизу.

* Указанные значения приведены при следующих параметрах. Холодопроизводительность: температура входящего воздуха 27 °С по сухому термометру, 19 °С по влажному термометру; температура входящей/выходящей воды 7/12 °С. Теплопроизводительность: температура воздуха в помещении 20 °С; температура входящей/выходящей воды 70/60 °С.


Четырехтрубное исполнение*

Параметр / Модель	VCB 70P4	VCB 90P4	VCB 120P4	VCB 150P4	VCB 160P4	VCB 210P4
Мощность охлаждения полная, кВт	6,67	8,43	11,70	14,70	16,40	20,60
Мощность охлаждения явная, кВт	5,16	6,38	9,53	11,60	13,60	16,60
Мощность нагрева, кВт	7,59	8,1	13,8	14,5	19,6	20,5
Потребляемая мощность, кВт	0,29		0,56		0,65	
Номинальный ток, А	1,3		2,6		3,0	
Электропитание, В / Ф / Гц	220-240 / 1 / 50					
Расход воды «охлаждение», м³/ч	1,15	1,45	2,01	2,53	2,82	3,54
Потери давления «охлаждение», кПа	34,1	37,4	26,6	35,8	20,3	28,0
Расход воды «нагрев», м³/ч	0,65	0,70	1,19	1,25	1,69	1,76
Потери давления «нагрев», кПа	43,2	48,4	37,8	40,8	36,0	39,0
Расход воздуха, м³/ч	1300	1440	2650	2850	3900	4200
Статическое давление, Па	150					
Уровень звукового давления, дБ(А)	34-43-49	35-44-50	37-48-51	38-49-52	44-50-52	45-51-53
Вес блока (версия Z-P/K), кг	36/47	37/48	51/64	53/66	66/81	68/83
Подключение воды, дюйм	DN3/4" F + DN 1/2" F					
Дренаж, мм	20					
Рекомендуемый Kvs клапана (охл.)	2,5	2,5	6,0	6,0	6,0	6,0
Рекомендуемый Kvs клапана (нагр.)	2,5	2,5	6,0	6,0	6,0	6,0

**Аксессуары для регулирования и управления
четырехтрубными фанкойлами**

VAG 230 Термоэлектрический привод для клапана узла обвязки

VVG 20-2.5 Трехходовой клапан, G 3/4, Kvs=2,5

VVG 20-6.0 Трехходовой клапан, G 3/4, Kvs=6,0

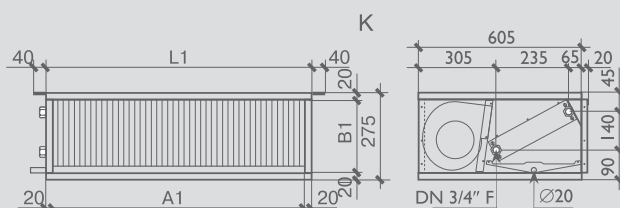
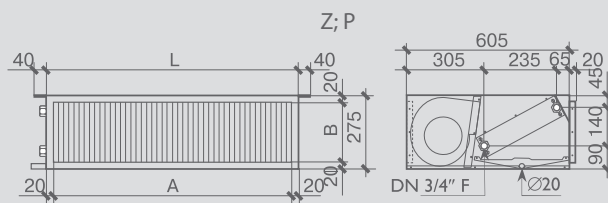
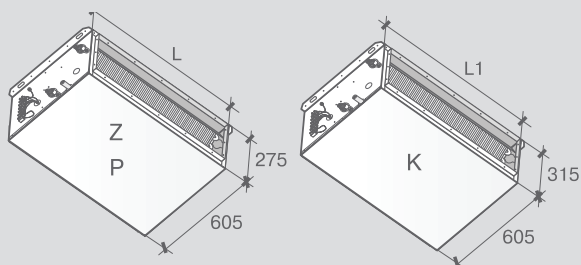
MACS-RC-410 Проводной пульт управления четырехтрубной системой

По умолчанию все блоки изготавливаются в «правом» исполнении. По заказу поставляются блоки в «левом» исполнении. Также сторону подключения можно изменить самостоятельно на объекте. Блоки могут забирать воздух как сзади, так и снизу.

* Указанные значения приведены при следующих параметрах. Холодопроизводительность: температура входящего воздуха 27 °С по сухому термометру, 19 °С по влажному термометру; температура входящей/выходящей воды 7/12 °С. Теплопроизводительность: температура воздуха в помещении 20 °С; температура входящей/выходящей воды 70/60 °С.

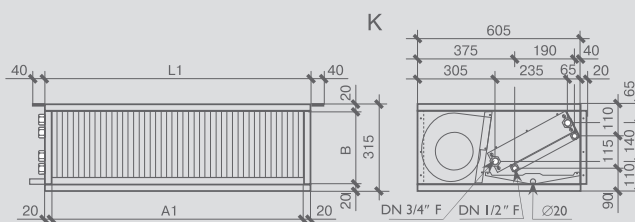
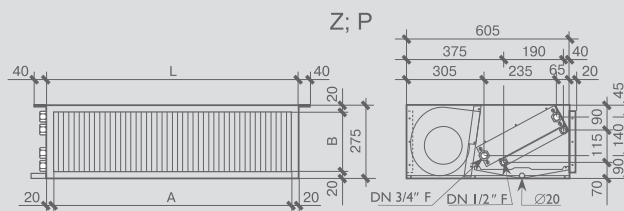
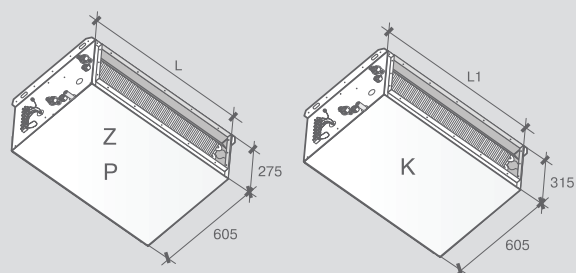
ГАБАРИТНЫЕ РАЗМЕРЫ

Двухтрубное исполнение



Модель / Параметр	VCB 70P2-100P2	VCB 120P2-180P2	VCB 160P2-250P2
Исполнение Z-P			
L, мм	800	1200	1600
A, мм	760	1160	1560
B, мм	235	235	235
Исполнение K			
L1, мм	840	1240	1640
A1, мм	800	1200	1600
B1, мм	275	275	275

Четырехтрубное исполнение



Модель / Параметр	VCB 70P4-90P4	VCB 120P4-150P4	VCB 160P4-210P4
Исполнение Z-P			
L, мм	800	1200	1600
A, мм	760	1160	1560
B, мм	235	235	235
Исполнение K			
L1, мм	840	1240	1640
A1, мм	800	1200	1600
B1, мм	275	275	275



Множество модификаций



Статическое давление до 300 Па



Низкий уровень шума



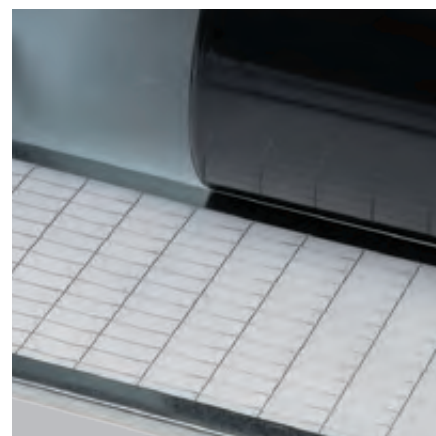
Высокая производительность



Благодаря высокому статическому напору (до 300 Па) и широкому диапазону холодопроизводительности фанкойлы серии FORTE способны заменить небольшую приточную установку



4 вида корпуса: **D** – стандартная версия, доступная только для канального исполнения, изготовленная из гальванизированной стали; **F** – версия с корпусом, изготовленная из гальванизированной стали с теплоизоляцией корпуса; **H** – версия с корпусом, изготовленная из покрашенной стали; **K** – версия с корпусом, изготовленная из двойных сэндвич-панелей



Опционально могут оснащаться фильтрами и секциями фильтров класса EU3 – EU7 карманного и кассетного типа.

ПРОМЫШЛЕННЫЕ КАНАЛЬНЫЕ ФАНКОЙЛЫ

Серия **FRONTE** ФОНТЭ



Двухтрубное исполнение*

Параметр/Модель	VCF 350P2	VCF 460P2	VCF 390P2	VCF 470P2	VCF 530P2	VCF 730P2	VCF 920P2
Мощность охлаждения полная, кВт	35,1	45,9	39,1	46,3	53,3	72,6	91,3
Мощность охлаждения явная, кВт	25,20	32,90	28,60	33,30	38,30	51,50	66,00
Мощность нагрева, кВт	69,70	90,80	80,00	92,00	106,00	141,20	182,50
Потребляемая мощность, кВт	1×1,1	1×1,1	2×0,5	2×0,5	2×0,55	2×1,1	2×1,1
Номинальный ток, А	1×6,6	1×6,8	2×2,6	2×2,5	2×2,7	2×6,6	2×6,8
Электропитание, В / Ф / Гц	220–240 В / 1 / 50						
Расход воды «охлаждение», м³/ч	6,04	7,90	6,73	7,96	9,17	12,49	15,70
Потери давления «охлаждение», кПа	31,6	31,0	29,4	29,0	31,6	32,3	33,0
Расход воды «нагрев», м³/ч	5,99	7,81	6,88	7,91	9,12	12,14	15,69
Потери давления «нагрев», кПа	24,3	23,7	24,0	22,3	24,4	23,8	25,7
Расход воздуха, м³/ч	4 800	5 800	4 830	5 680	6 700	9 600	16 000
Статическое давление, Па	300	300	300	300	300	300	300
Уровень звукового давления, дБ(A)	49-54	45-50	46-52	44-50	40-49	52-57	48-53
Габариты блока (ШхГхВ), мм	1160×1140×550	1360×1240×550	1160×995×425	1360×1105×425	1360×1160×480	1660×1450×580	1660×1450×580
Вес блока (версия Z-P/K), кг	108,7	125,8	93,5	112,8	121,5	201,6	203,6
Подключение воды, дюйм	1"1/4 M	1"1/2 M	1"1/4 M	1"1/2 M	1"1/2 M	1"1/2 M	1"1/2 M
Дренаж, мм	30						
Рекомендуемый Kvs клапана	10,0	16,0	16,0	16,0	16,0	16,0	25,0

Аксессуары для регулирования и управления двухтрубной системы



Наименование	Описание
225-024T-05	Термоэлектрический привод для клапана узла обвязки
225-SPADPT	Адаптер для установки электроприводов
VRG131 25-10	Трехходовой клапан, G 1, Kvs=10
VRG131 32-16	Трехходовой клапан, G 1 1/4, Kvs=16,0
VRG131 40-25	Трехходовой клапан, G 1 1/2, Kvs=25,0
R-2	Проводной пульт-термостат управления двухтрубной системой

Индивидуальный / групповой пульт управления MACS-RC-410 для фанкойлов



Один пульт может индивидуально управлять одним канальным фанкойлом или группой до 4 фанкойлов, работающих на одно помещение. Суммарный максимальный ток фанкойлов до 10 А. Напряжение питания 230 В. Пульт является универсальным для двух- и четырёхтрубных фанкойлов

По умолчанию все блоки изготавливаются в «правом» исполнении. По заказу поставляются блоки в «левом» исполнении. Также сторону подключения можно изменить самостоятельно на объекте. Блоки могут забирать воздух как сзади, так и снизу.

* Указанные значения приведены при следующих параметрах. Холодопроизводительность: температура входящего воздуха 27 °С по сухому термометру, 19 °С по влажному термометру; температура входящей/выходящей воды 7/12 °С. Теплопроизводительность: температура воздуха в помещении 20 °С; температура входящей/выходящей воды 70/60 °С. По умолчанию все блоки изготавливаются в «правом» исполнении.


Четырехтрубное исполнение*

Параметр/Модель	VCF 240 P4	VCF 290 P4	VCF 330 P4	VCF 570 P4	VCF 690 P4
Мощность охлаждения полная, кВт	23,5	29,0	33,0	56,5	68,5
Мощность нагрева, кВт	43,8	53,4	60,7	83	100,9
Мощность охлаждения явная, кВт	19,7	23,6	27,2	43,1	54,0
Расход воздуха, м³/ч	4830	5680	6700	9600	11600
Статическое давление, Па	300	300	300	300	300
Электропитание, В / Ф / Гц	230 / 1 / 50				
Потребляемая мощность, кВт	1,172	1,127	1,217	2,975	3,065
Уровень шума, дБ(А)	39-46-55	38-45-53	43-48-53	52-55-57	48-51-53
Расход воды, м³/ч	4,044	4,983	5,676	9,718	11,782
Гидравлическое сопротивление, кПа	24,7	25,4	27,3	30,6	33,4
Максимальное рабочее давление, МПа	1,6	1,6	1,6	1,6	1,6
Габариты (базовая), (ШхГхВ), мм	1160×995×425	1360×1105×425	1360×1160×480	1660×1450×580	1660×1450×580
Габариты, (ШхГхВ), мм	1120×1020×440	1320×1120×440	1320×1160×480	1620×1470×600	1620×1470×600
Масса (базовая), кг	89,5	110,8	119,5	203,1	205,1
Масса [К], кг	110,7	137,4	147,4	248,4	250,4
Подключение воды	1"1/4 М	1"1/2 М	1"1/2 М	1"1/2 М	1"1/2 М
Диаметр дренажа, мм	30	30	30	30	30
Рекомендуемый Kvs клапана [охл.]	6,3	6,3	10	16	16
Рекомендуемый Kvs клапана [нагр.]	6,3	6,3	6,3	10	10

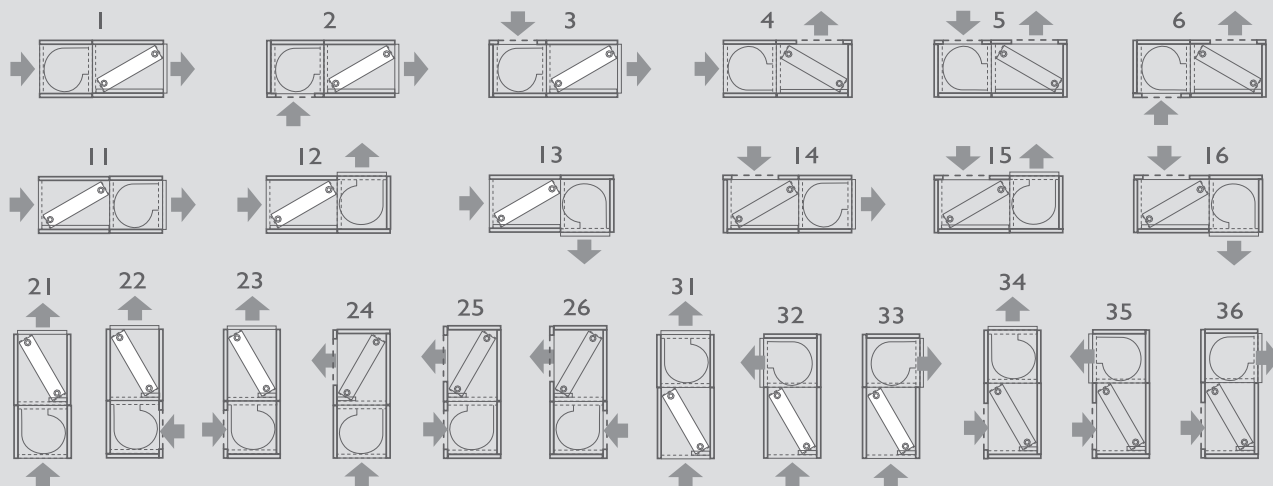
Аксессуары для регулирования и управления четырехтрубными фанкойлами


Наименование	Описание
225-024Т-05	Термоэлектрический привод для клапана узла обвязки
225-SPADPT	Адаптер для установки электроприводов
VRG131 20-6.3	Трехходовый клапан, G 3/4, Kvs=6,3
VRG131 25-10	Трехходовой клапан, G 1, Kvs=10
VRG131 32-16	Трехходовой клапан, G 1 1/4, Kvs=16,0
MACS-RC-410	Проводной пульт управления четырехтрубной системой

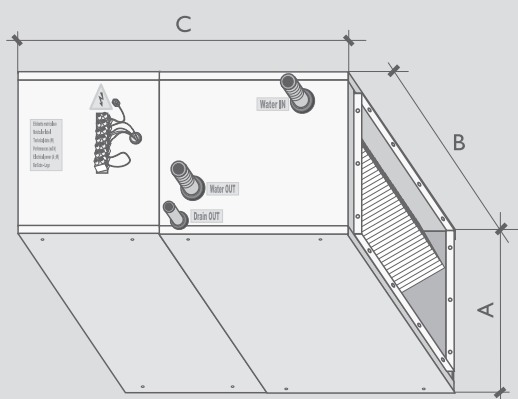
По умолчанию все блоки изготавливаются в «правом» исполнении. По заказу поставляются блоки в «левом» исполнении. Также сторону подключения можно изменить самостоятельно на объекте. Блоки могут забирать воздух как сзади, так и снизу.

* Указанные значения приведены при следующих параметрах. Холодопроизводительность: температура входящего воздуха 27 °С по сухому термометру, 19 °С по влажному термометру; температура входящей/выходящей воды 7/12 °С. Теплопроизводительность: температура воздуха в помещении 20 °С; температура входящей/выходящей воды 70/60 °С.

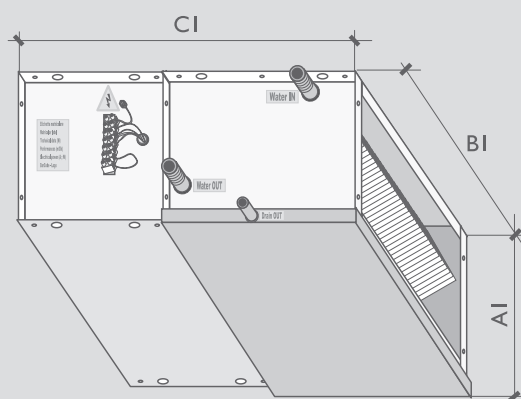
Варианты исполнения



Исполнение D



Исполнение K



Размеры		VCF 350P2		VCF 460P2		VCF 390P2 VCF 240P4		VCF 470P2 VCF 290P4		VCF 530P2 VCF 330P4		VCF 730P2 VCF 570P4		VCF 920P2 VCF 690P4	
		Исполнение D	A1, мм	550	550	425	425	480	580	580					
	B1, мм	1 160	1 360	1 160	1 360	1 360	1 660	1 660							
	C1, мм	1 140	1 240	995	1 105	1 160	1 450	1 450							
Исполнение K	A, мм	570	570	440	440	480	600	600							
	B, мм	1 120	1 320	1 120	1 320	1 320	1 620	1 620							
	C, мм	1 150	1 250	1 020	1 120	1 160	1 470	1 470							



100% ORIGINALE

 Prodotto in Italia



Множество
модификаций



Низкий
уровень шума



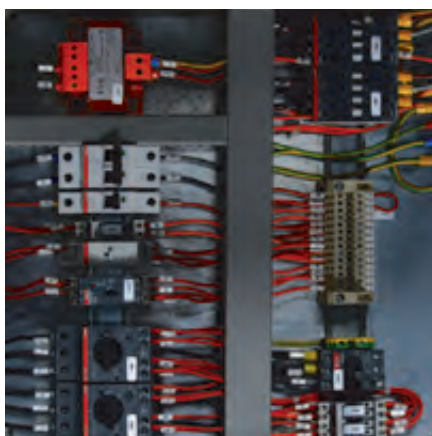
Компактные
размеры



Дополнительная
шумоизоляция



Сдвоенные центробежные насосы работают по схеме «один рабочий + один резервный». Каждый насос оснащен одним рабочим колесом, корпусом из чугуна, электродвигателем в алюминиевом оребренном корпусе с уплотнением из керамики/графита/EPMD (IP55) и с валом двигателя из нержавеющей стали AISI 304.



Плата управления гидромодулем оснащена автоматическими выключателями с тепловым и электромагнитным расцепителем, контакторами, блокиратором дверцы, защитными реле, выключателем (вкл./откл.) для каждого насоса, индикаторами электропитания и пружинными клеммами для подключения к системе кондиционирования.



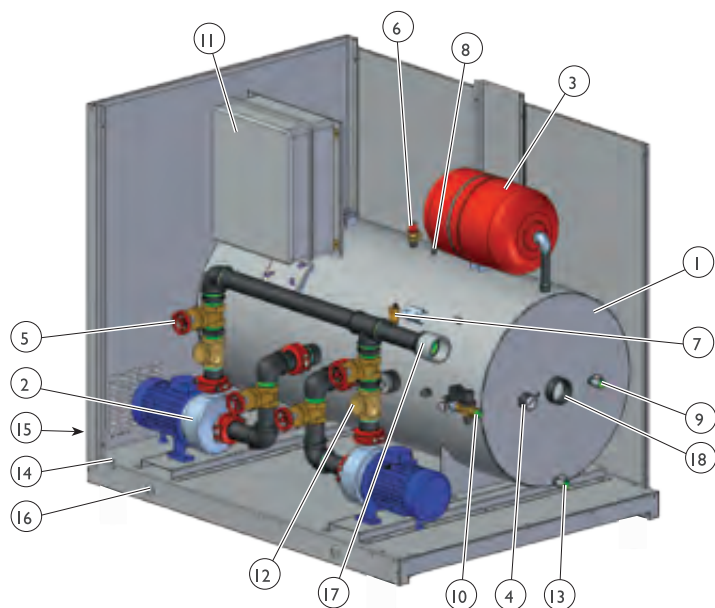
Встроенные в гидромодули аккумулирующие баки емкостью до 2500 л обеспечивают увеличение инертности системы и гарантии соблюдения максимально рекомендованной частоты включения компрессоров чиллера, что значительно повышает надежность всей системы в целом.

Параметр / Модель	MIG 102		MIG 302		MIG 502		MIG 300/1.1		MIG 300/1.5		MIG 500/1.5		MIG 500/2.2		MIG 500/3.0			
	Объем бака, л	100	200	100	200	100	200	300	500	300	500	300	500	300	500	300	500	
Вес с одним насосом, кг	449	485	449	485	450	486	186	208	188	220	188	210	191	213	194	215		
Вес с двумя насосами, кг	485	501	485	501	488	504	216	238	210	242	220	242	225	247	231	253		
Потребляемая мощность [230 В / 1 Ф / 50 Гц], кВт	0,45								-									
Потребляемая мощность [400 В / 3 Ф / 50 Гц], кВт									1,1		1,5		1,5		2,2		3	
Ток при полной нагрузке, А	4,0								2,5		3,2		3,4		4,8		5,6	
Объем расширительного бака, л	18												25					
Давление заправки расширительного бака, бар	1,5												1,5					
Макс. рабочее давление, бар	3,0												3,0					
Минимальная температура теплоносителя, °С	-10												-10					

Параметр / Модель	MIG 50-125/30				MIG 50-160/55				MIG 65-125/55				MIG 65-125/75			
	Объем бака, л	750	1000	1500	2500	750	1000	1500	2500	750	1000	1500	2500	750	1000	1500
Вес с одним насосом, кг	341	364	513	565	370	392	565	613	373	396	569	617	377	400	569	617
Вес с двумя насосами, кг	428	455	586	638	485	512	696	732	493	520	696	740	501	528	696	740
Потребляемая мощность [230 В / 1 Ф / 50 Гц], кВт									-							
Потребляемая мощность [400 В / 3 Ф / 50 Гц], кВт	3,0				5,5				5,5				7,5			
Ток при полной нагрузке, А	6,2				11,0				11,0				14,6			
Объем расширительного бака, л	25	2×25	3×25		25	2×25	3×25		25	2×25	3×25		25	2×25	3×25	
Давление заправки расширительного бака, бар									1,5							
Макс. рабочее давление, бар									3,0							
Минимальная температура теплоносителя, °С									-10							

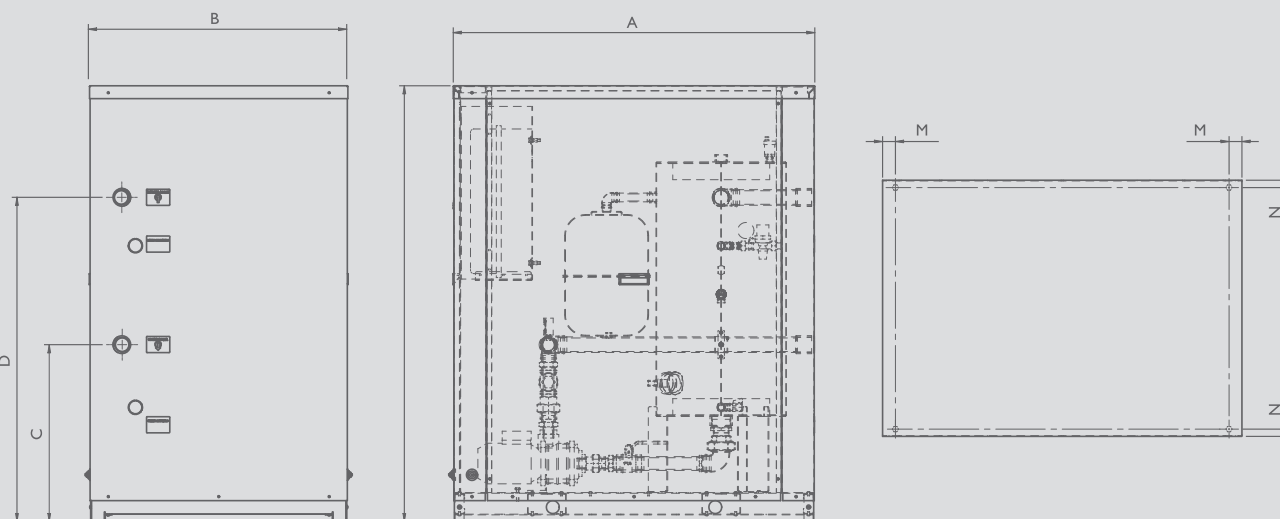
Параметр / Модель	MIG 65-160/110				MIG 65-160/150				MIG 80-160/150				MIG 80-160/185				MIG 80-200/220			
	Объем бака, л	750	1000	1500	2500	1500	2500	1500	2500	1500	2500	1500	2500	1500	2500	1500	2500	1500	2500	
Вес с одним насосом, кг	377	400	569	617	628	680	634	686	646	698	660	712								
Вес с двумя насосами, кг	501	528	696	740	814	866	826	878	850	902	878	930								
Потребляемая мощность [230 В / 1 Ф / 50 Гц], кВт									-											
Потребляемая мощность [400 В / 3 Ф / 50 Гц], кВт	11				15				15				18,5				22			
Ток при полной нагрузке, А	21,2				28,6				28,6				34,2				40,3			
Объем расширительного бака, л	25	25×2	25×3		25×2	25×3	25×2	25×3	25×2	25×3	25×2	25×3	25×2	25×3	25×2	25×3				
Давление заправки расширительного бака, бар									1,5											
Макс. рабочее давление, бар									3,0											
Минимальная температура теплоносителя, °С									-10											

Схема гидромодулей с горизонтальным исполнением бака 300-2500 л для моделей MIG 300/1.1 – MIG 80-200/220



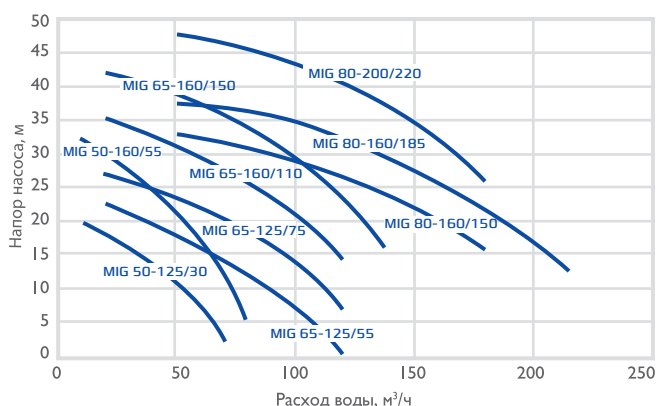
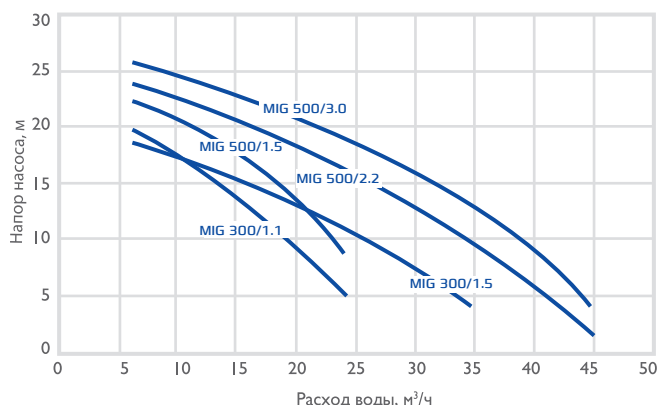
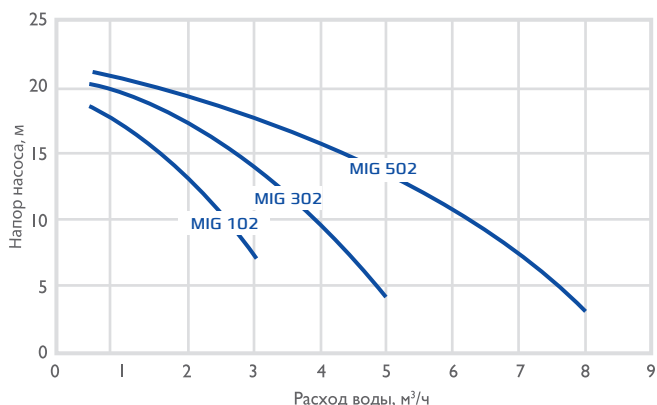
1. Накопительный бак;
2. Центробежный насос;
3. Расширительный бак;
4. Манометр;
5. Запорный кран;
6. Предохранительный клапан;
7. Автоматический воздухоотводчик;
8. Ручной воздухоотводчик;
9. Заправочный вентиль;
10. Автоматическое заправочное устройство;
11. Блок автоматики;
12. Обратный клапан (для версии с двумя насосами);
13. Выпускной клапан;
14. Монтажные отверстия;
15. Вход электропитания;
16. Отверстия для погрузочных тросов;
17. Выход охлажденного теплоносителя;
18. Вход охлажденного теплоносителя.

Габаритные размеры (вертикальное исполнение)



Объем, л	Размеры, мм										
	A	B	H	C	D	E	M	N	P	IN	OUT
100	1120	800	1350	546	1002	100	44	26	45	1"1/2	1"1/2
200	1120	800	1350	546	1072	80	44	26	45	1"1/2	1"1/2
300	1100	760	1726	558	1008	60	–	–	–	2"1/2	2"1/2

Рабочие характеристики гидромоделей

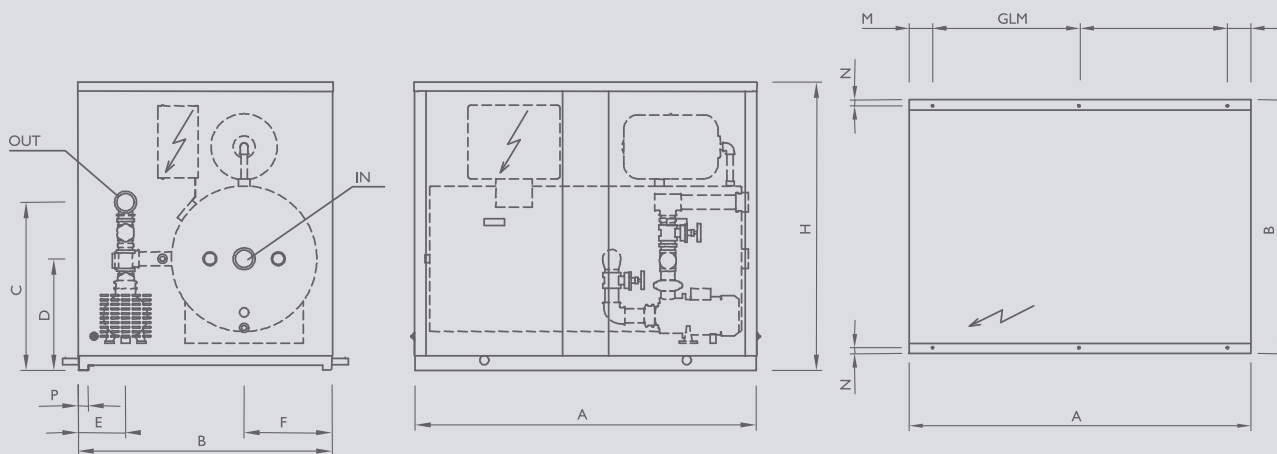


На графиках указано статическое давление, создаваемое насосом ($H_{нас}$), с учётом потерь внутри самого гидро модуля.

Для определения статического внешнего давления системы ($H_{стат}$) необходимо вычесть гидравлическое сопротивление испарителя:

$$H_{стат} = H_{нас} - H_{исп}$$

Габаритные размеры (горизонтальное исполнение)



Объем, л	Размеры, мм													
	A	B	H	C	D	E	F	G	L	M	N	P	IN	OUT
300/500	1504	1120	1265	738	490	212	388	1298	0	103	26	45	2"1/2	2"1/2
750/1000	2044	1200	1510	940	604	185	440	919	919	103	26	45	3"	3"
1500/2500	2260	1900	1782	1145	829	262	703	1077	1077	53	53	100	4"	4"

КОНДИЦИОНИРОВАНИЕ
 РЕГУЛИРОВАНИЕ ВЛАЖНОСТИ
 ВЕНТИЛЯЦИЯ
ЦЕНТРАЛЬНОЕ КОНДИЦИОНИРОВАНИЕ ЧИЛЛЕРЫ И ФАНКОИЛЫ
 БЫТОВЫЕ УВЛАЖНИТЕЛИ
 ТЕПЛОЕ ОБОРУДОВАНИЕ
 ВОДО-НАГРЕВАТЕЛИ



ROYAL
CLIMA

ЦЕНТРАЛЬНОЕ КОНДИЦИОНИРОВАНИЕ / ВЫНОСНЫЕ КОНДЕНСАТОРЫ

Серия **ВОККА** БОККА

100% **ORIGINALE**

Prodotto in Italia



Максимальная
производительность
до 1,6 МВт



Большой выбор
аксессуаров



Микроканальные
теплообменники



Работа с хлад-
агентами R410a,
R134a, R407C,
R404A



Более
600 моделей



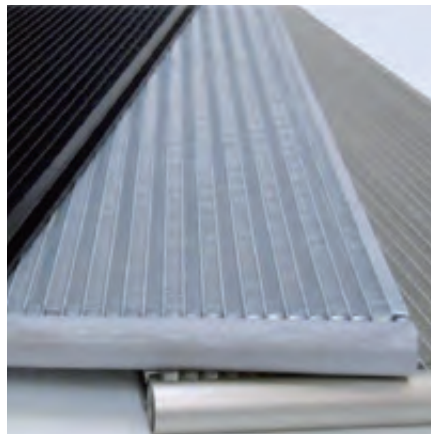
Низкий уровень
шума — до 55 дБ(А)



RAFS — система
адиабатического
охлаждения
(опция)



Вентиляторы известных производителей Ziehl-Abegg и EBM-Papst (Германия) обеспечивают надежность и высокое качество оборудования.



Эффективные алюминиевые микроканальные теплообменники МСНХ имеют высокую коррозионную стойкость, повышенную на 10% эффективность по сравнению с теплообменниками Al/Cu. Легко чистятся промывочным устройством высокого давления.



Бокс с элементами автоматики класса защиты IP55. Опциональное оснащение металлическим шкафом управления с IP65 с возможностью диспетчеризации по протоколу ModBUS RS485.

ЦЕНТРАЛЬНОЕ КОНДИЦИОНИРОВАНИЕ / ДРАЙКУЛЕРЫ

Серия **ВОККА** БОККА



100% ORIGINALE
Prodotto in Italia



Максимальная
производительность
до 2 МВт



Большой выбор
аксессуаров



Более
1200 моделей



RAFS — система
адиабатического
охлаждения
(опция)



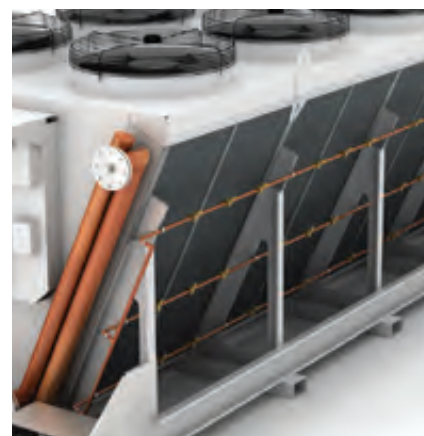
Низкий уровень
шума — до 55 дБ(А)



Вентиляторы известных производителей Ziehl-Abegg и EBM-Papst (Германия) обеспечивают надежность и высокое качество оборудования.



Бокс с элементами автоматики класса защиты IP55. Опциональное оснащение металлическим шкафом управления с IP65 с возможностью диспетчеризации по протоколу ModBUS RS485.

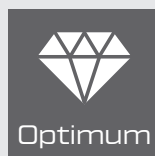


Опционально оснащаются инновационной системой адиабатического охлаждения RAFS, которая автоматически обеспечивает сохранение рабочих характеристик теплообменника при увеличении температуры окружающего воздуха выше расчетного значения.

ЦЕНТРАЛЬНОЕ КОНДИЦИОНИРОВАНИЕ

Компрессорно-конденсаторные блоки

Серия



Линейка компрессорно-конденсаторных блоков, сочетающая в себе оптимальную мощность, расширенный модельный ряд, а также широкий набор базовых функций по защите блока, таких как защита от неправильной фазировки питания, защита по высокому и низкому давлению



Расширенный набор функций и мощные модели, применение передовых технологий и высококачественных компонентов из Европы. Большой выбор дополнительных опций и аксессуаров. Сделано в Италии

LAMBRO



3,2-105 кВт

204

VOLTURNO

100% ORIGINALE
Prodotto in Italia



16-345 кВт

208

КОНДИЦИОНИРОВАНИЕ

РЕГУЛИРОВАНИЕ
ВЛАЖНОСТИ

ВЕНТИЛЯЦИЯ

ЦЕНТРАЛЬНОЕ
КОНДИЦИОНИРОВАНИЕ
ККБ

БЫТОВЫЕ
УВЛАЖНИТЕЛИ

ТЕПЛОВОЕ
ОБОРУДОВАНИЕ

ВОДОНАГРЕВАТЕЛИ



Мощные модели до 345 кВт



Протяженные трассы



Надежная защита вентиляторов

Микроклимат в КАЖДОМ ПОМЕЩЕНИИ

Компрессорно-конденсаторные блоки используются в системах с вентиляционными установками с прямым охлаждением или с внутренними блоками бытовых и полупромышленных систем кондиционирования канального, кассетного, шкафного и других типов.

КОМПРЕССОРНО- КОНДЕНСАТОРНЫЕ БЛОКИ



ROYAL®
CLIMA



ИНДИВИДУАЛЬНЫЕ РЕШЕНИЯ ДЛЯ ПРОЕКТОВ

Широкая линейка оборудования с многочисленными конфигурациями позволяет предлагать решения и адаптировать их для каждого объекта

КОМПЛЕКТ ОБВЯЗКИ

Полный комплект обвязки для ККБ, состоящий из надежных европейских комплектующих, необходимый для подключения к прямому испарителю вентиляционной установки или к внутреннему блоку

ВЫСОКОЕ КАЧЕСТВО

Применение передовых технологий, высочайших стандартов качества, ведение жесткого контроля на всех этапах производства выпускаемой продукции обеспечивают надежность и высокое качество оборудования



Спиральный компрессор от 10 кВт



Простая система охлаждения



Легкая установка и эксплуатация



Антикоррозионная защита теплообменника



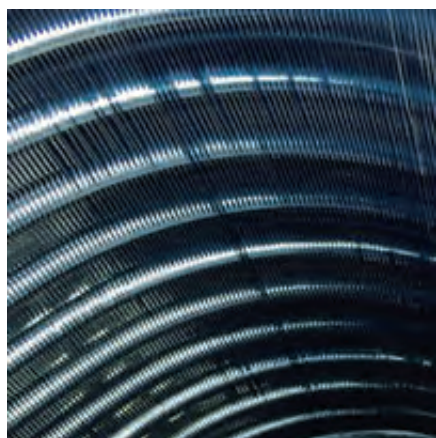
Максимальная производительность до 105 кВт



Интеллектуальная система управления



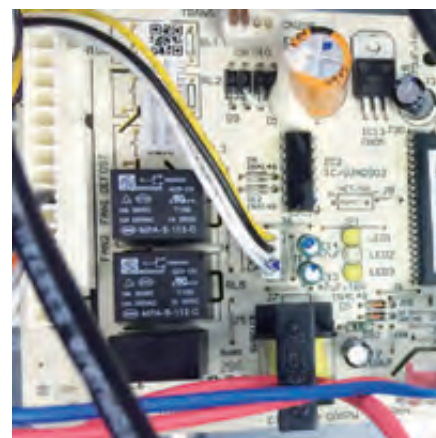
Озонобезопасный хладагент R410A



Повышена эффективность системы за счет увеличения площади теплообмена конденсатора и использования медных труб с внутренней накаткой



Протяженные трассы в системе (до 50 м) и перепад высот до 30 м обеспечивают гибкий монтаж и широкое применение ККБ на объектах



Расширенный контроль работы блоков благодаря опциям: автоматической идентификации неисправностей, датчику высокого / низкого давления, встроенной защите от неправильной фазировки питания

ЦЕНТРАЛЬНОЕ КОНДИЦИОНИРОВАНИЕ / КОМПРЕССОРНО-КОНДЕНСАТОРНЫЕ БЛОКИ

Серия **LAMBRO** ЛАМБРО

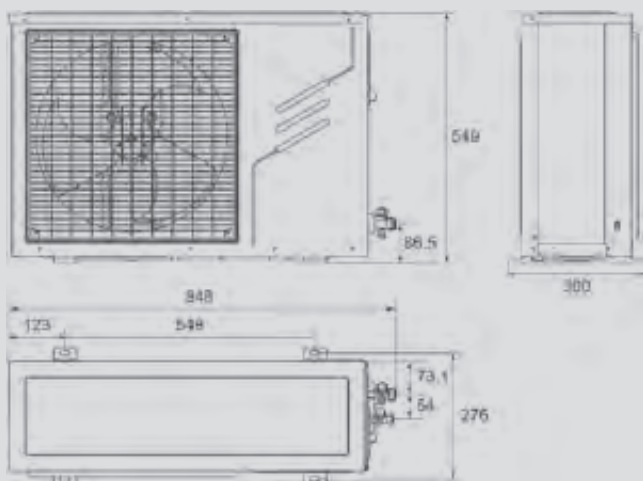
Параметр / Модель	MCL-03	MCL-05	MCL-07	MCL-10	MCL-14	MCL-16	MCL-22
Холодопроизводительность, кВт	3,2	5,3	7,1	10,5	14,0	16,0	22,0
Макс. потребляемая мощность, кВт	1,79	2,9	3,5	5,3	6,1	8,5	11,7
Макс. потребляемый ток, А	7,5	15,0	18,0	10,0	12,0	13,0	19,3
Уровень звукового давления, дБ[А]	29,4	55	55	56	56	59	65
Тип компрессора	Ротационный	Ротационный	Ротационный	Спиральный	Спиральный	Спиральный	Спиральный
Кол-во компрессоров, шт.	1	1	1	1	2	2	2
Тип / Кол-во вентиляторов, шт.	Осевой / 1	Осевой / 1	Осевой / 1	Осевой / 1	Осевой / 2	Осевой / 2	Осевой / 2
Кол-во контуров, шт.	1	1	1	1	1	1	1
Напряжение питания, В/ф/Гц	220/1/50	220/1/50	220/1/50	380/3/50	380/3/50	380/3/50	380/3/50
Диапазон окружающей температуры, °С	+17..+46						
Хладагент	R410a	R410a	R410a	R410a	R410a	R410a	R410a
Необходимая заправка, г	800	860	1350	2500	3000	3050	5400
Диаметр жидкостной / газовой трубы, мм	ø 6,35/12,7	ø 6,35/12,7	ø 9,52/12,7	ø 9,52/19,0	ø 9,52/19,0	ø 9,52/19,0	ø 9,52/22,0
Макс. длина трубы, м	20	20	20	30	30	30	50
Макс. перепад высот, м	10	10	10	20	20	20	30
Габариты [ШхВхГ], мм	848×549×300	825×597×315	916×702×360	1077×967×396	987×1167×400		1260×908×700
Масса нетто, кг	30	36,5	48,5	85,8	91,6	96,6	171

Параметр / Модель	MCL-28	MCL-35	MCL-45	MCL-53	MCL-61	MCL-70	MCL-105
Холодопроизводительность, кВт	28,0	35,0	45,0	53	61	70	105
Макс. потребляемая мощность, кВт	14,4	17,3	26,9	23,7	28,2	31,8	40,7
Макс. потребляемый ток, А	23,7	28,5	47,9	45,2	51	56,5	71,8
Уровень звукового давления, дБ[А]	67	69	70	73	76	76	78
Тип компрессора	Спиральный	Спиральный	Спиральный	Спиральный	Спиральный	Спиральный	Спиральный
Кол-во компрессоров, шт.	1	1	3	2	2	2	2
Тип / Кол-во вентиляторов, шт.	Осевой / 2						
Кол-во контуров, шт.	1	1	1	2	2	2	2
Напряжение питания, В/ф/Гц	380/3/50			380/3/50			
Диапазон окружающей температуры, °С	+17..+46						
Хладагент	R410a	R410a	R410a	R410a	R410a	R410a	R410a
Кол-во контуров, шт.	6000	7200	10000	11000	12400	17000	18000
Диаметр жидкостной / газовой трубы, мм	ø 9,52/25,0	ø 12,7/28,6	ø 16/32	2x ø 12,7/ 25	2x ø 12,7/ 25	2x ø 12,7/ 25	2x ø 12,7/ 25
Макс. длина трубы, м	50			50			
Макс. перепад высот, м	30			30			
Габариты [ШхВхГ], мм	1260×908×700		1250×1615×765	1825×1245×899	1825×1245×899	2158×1258×1082	2158×1258×1082
Масса нетто, кг	185	199	288	395	395	508	570

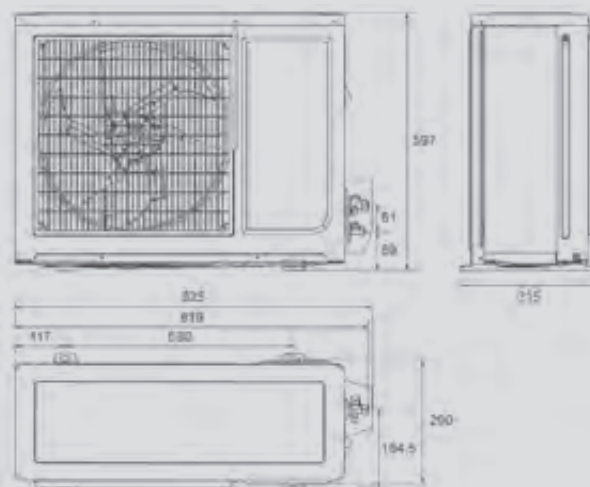
Указанные данные приведены при следующих параметрах:

- Номинальные условия охлаждения: температура окружающего воздуха 35 °С, температура кипения фреона 7 °С.
- Уровень шума указан на расстоянии 1 м.

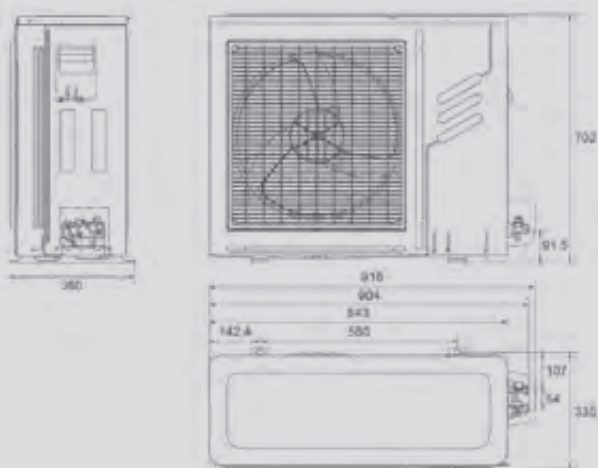
Габаритные размеры для моделей MCL-03



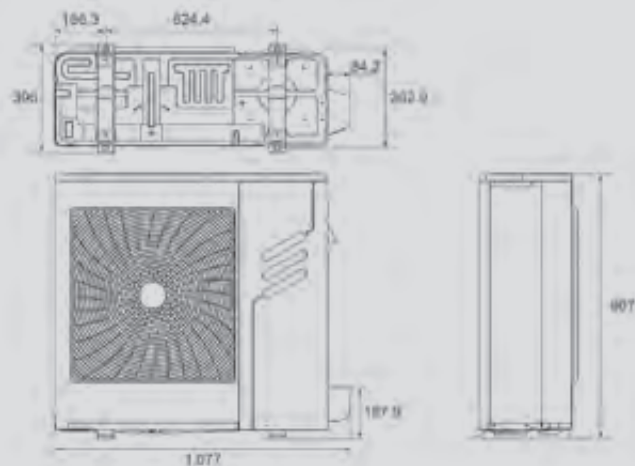
Габаритные размеры для моделей MCL-05



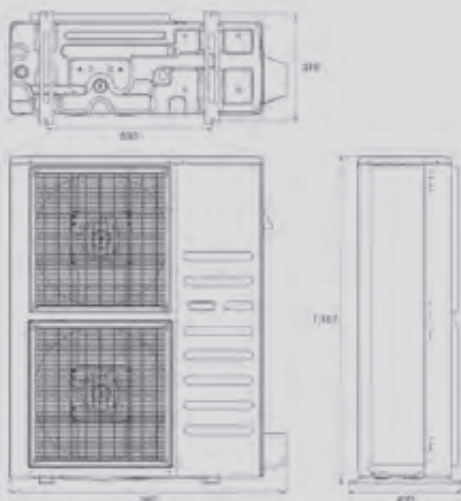
Габаритные размеры для моделей MCL-07



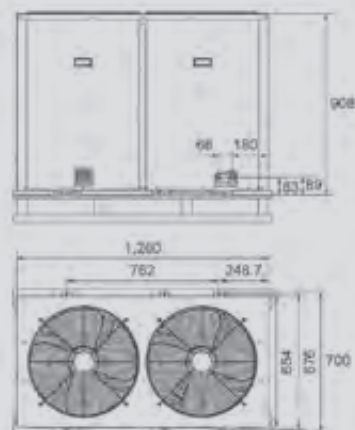
Габаритные размеры для моделей MCL-10



Габаритные размеры для моделей MCL-14, 16



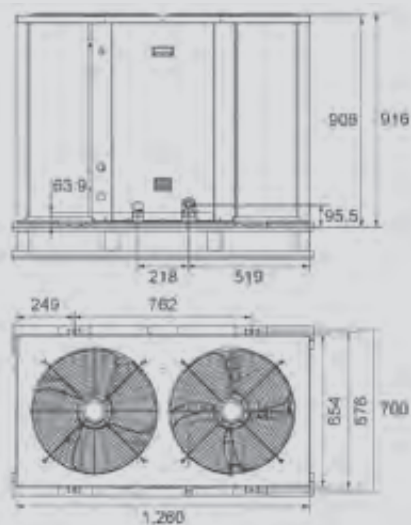
Габаритные размеры для моделей MCL-22, 28



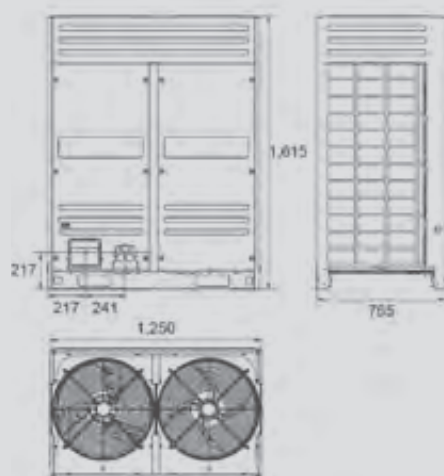
ЦЕНТРАЛЬНОЕ КОНДИЦИОНИРОВАНИЕ /
КОМПРЕССОРНО-КОНДЕНСАТОРНЫЕ БЛОКИ

Серия **LAMBRO** ЛАМБРО

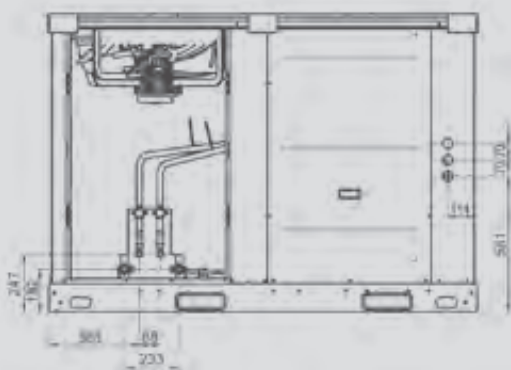
Габаритные размеры для моделей MCL-35



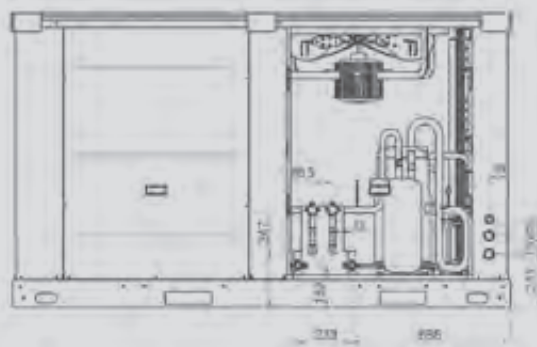
Габаритные размеры для моделей MCL-45



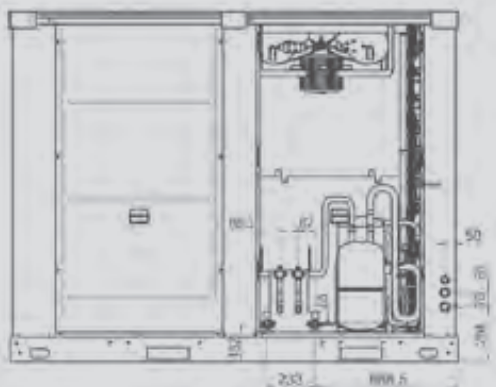
Габаритные размеры для моделей MCL-53, 61



Габаритные размеры для моделей MCL-70



Габаритные размеры для моделей MCL-105



КОНДИЦИОНИРОВАНИЕ

РЕГУЛИРОВАНИЕ
ВЛАЖНОСТИ

ВЕНТИЛЯЦИЯ

ЦЕНТРАЛЬНОЕ
КОНДИЦИОНИРОВАНИЕ
ККБ

БЫТОВЫЕ
УВЛАЖНИТЕЛИ

ТЕПЛОВОЕ
ОБОРУДОВАНИЕ

ВОДОНАГРЕВАТЕЛИ



100% ORIGINALE

 Prodotto in Italia



Спиральные компрессоры BITZER с термозащитой от перегрева



Электродвигатели вентилятора с тепловой защитой



Антикоррозийная защита теплообменника



Максимальная производительность до 345 кВт



Интеллектуальная система управления



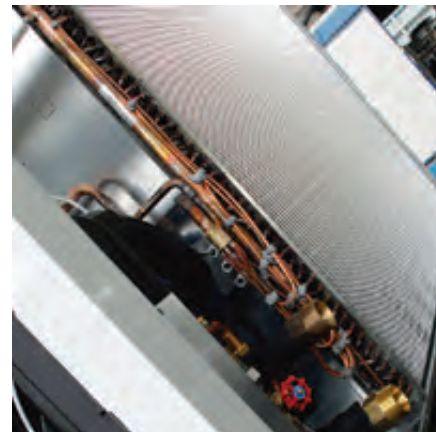
Озонабезопасный хладагент R410A



В каждом контуре охлаждения установлены надежные и эффективные спиральные компрессоры BITZER со специальной системой маслоотделения, обеспечивающей минимальный унос масла в систему – не более 0,2 % [для моделей от 34,5 кВт]



Специальные решетки защищают вентиляторы, не допуская попадания внутрь блока посторонних предметов, тем самым гарантируя надежную работу системы



Повышена эффективность системы за счет увеличения площади теплообмена конденсатора и использования медных труб с внутренней накаткой

ЦЕНТРАЛЬНОЕ КОНДИЦИОНИРОВАНИЕ / КОМПРЕССОРНО-КОНДЕНСАТОРНЫЕ БЛОКИ

Серия **VOLTURNO** вольту́рно

Параметр / Модель	REV-16-CU	REV-19-CU	REV-25-CU	REV-27-CU	REV-29-CU	REV-32-CU	REV-35-CU	REV-41-CU	REV-47-CU
Холодопроизвод-сть, кВт	16,4	18,4	24,3	25,7	29	30,7	34,5	41,2	46,7
Макс. потр. мощность, кВт	5,5	6,6	8,3	9,4	9,8	12,1	12,5	14,7	17,6
Напряжение питания, В/Ф/Гц	400/3/50								
Макс. потр. ток, А	16	17	21	23	23,6	27	29	35	37
Кол-во компрессоров / контуров, шт.	1/1	1/1	1/1	1/1	1/1	1/1	2/1	2/1	2/1
Кол-во вентиляторов, шт.	2	2	2	2	2	2	1	2	2
Уровень шума, дБ(А)	50	50	52	52	53	53	46,5	47	48
Диаметр жидк. трубы [1 контура], мм	5/8"	5/8"	5/8"	5/8"	5/8"	5/8"	7/8"	7/8"	7/8"
Диаметр газ. трубы [1 контура], мм	3/4"	3/4"	7/8"	7/8"	7/8"	7/8"	1"1/8	1"1/8	1"3/8
Макс. длина трубы, м	25	25	25	25	25	25	30	30	30
Макс. перепад высот, м	8	8	8	8	8	8	12	12	12
Диапазон окружающей температуры, °С	-10...+45								
Габариты (ШхВхГ), мм	1230×1090×580	1230×1090×580	1230×1280×600	1230×1280×600	1230×1280×600	1535×1510×695	1710×1570×1000	2315×1570×1000	2315×1570×1000
Вес нетто, кг	140	150	200	225	270	300	400	546	536

Параметр / Модель	REV-55-CU	REV-63-CU	REV-68-CU	REV-80-CU	REV-87-CU	REV-101-CU	REV-116-CU	REV-127-CU	REV-145-CU
Холодопроизвод-сть, кВт	54,3	62,5	67,7	79,1	87,1	101	116,2	126,5	145,6
Макс. потр. мощность, кВт	19,9	22,4	24,3	28,4	32,9	36,2	41,2	46,2	52,9
Напряжение питания, В/Ф/Гц	400/3/50								
Макс. потр. ток, А	42	46	47	65	78	88	96	104	117
Кол-во компрессоров / контуров, шт.	2/1	2/1	2/1	2/1	2/1	2/1	2/1	2/1	2/1
Кол-во вентиляторов, шт.	2	2	2	2	3	3	2	2	2
Уровень шума, дБ(А)	48	49	49	50	52	52	58	58	58
Диаметр жидк. трубы [1 контура], мм	7/8"	7/8"	7/8"	7/8"	7/8"	7/8"	1"1/8	1"1/8	1"1/8
Диаметр газ. трубы [1 контура], мм	1"3/8	1"3/8	1"3/8	1"5/8	2"1/8	2"1/8	2"1/8	2"1/8	2"1/8
Макс. длина трубы, м	30	30	30	30	30	30	30	30	30
Макс. перепад высот, м	12	12	12	12	12	12	12	12	12
Диапазон окружающей температуры, °С	-10...+45								
Габариты (ШхВхГ), мм	2315×1570×1000	2315×1570×1000	2315×1570×1000	2650×1700×1210	3150×1730×1210	3150×1730×1210	3150×1730×1210	3150×1730×1210	3150×1730×1210
Вес нетто, кг	570	586	624	880	935	950	998	998	1052

Параметр / Модель	REV-160-CU	REV-170-CU	REV-186-CU	REV-205-CU	REV-237-CU	REV-259-CU	REV-296-CU	REV-340-CU
Холодопроизвод-сть, кВт	162,6	174,4	198,4	223,7	241	269,2	315	345,1
Макс. потр. мощность, кВт	60,2	58,8	67,3	75,7	82,1	91,7	106,9	119,5
Напряжение питания, В/Ф/Гц	400/3/50							
Макс. потр. ток, А	134	136,11	155,79	175,23	190,05	212,27	247,45	276,62
Кол-во компрессоров / контуров, шт.	2/1	2/1	2/1	2/1	4/2	4/2	4/2	4/2
Кол-во вентиляторов, шт.	3x2,00							
Уровень шума, дБ(А)	59	60	60	61	61	62	62	63
Диаметр жидк. трубы [1 контура], мм	1-1/8"	–	–	–	–	–	–	–
Диаметр газ. трубы [1 контура], мм	2-1/8"	–	–	–	–	–	–	–
Макс. длина трубы, м	30	30	30	30	30	30	30	30
Макс. перепад высот, м	12	12	12	12	12	12	12	12
Диапазон окружающей температуры, °С	-10...+45							
Габариты (ШхВхГ), мм	3450×1730×1210	3600×2440×1350	3600×2440×1350	4550×2440×1350	4550×2440×1350	4550×2440×1350	4800×2030×2090	4800×2030×2090
Вес нетто, кг	1108	1160	1160	1320	1630	1650	2360	2370

Указанные данные приведены при следующих параметрах:

1. Температура окружающей среды 35 °С / 2. Температура кипения фреона 5 °С / 3. Уровень шума указан на расстоянии 10 м от агрегата.

ЦЕНТРАЛЬНОЕ КОНДИЦИОНИРОВАНИЕ

Прецизионные кондиционеры

Серия



Полностью инверторные технологии.
Богатое базовое оснащение, широкий
выбор дополнительных опций и аксессуаров.
Система группового управления,
позволяющая снизить энергопотребление системы

Холодопроизводительность внутреннего блока

Воздушное
охлаждение конденсатора

стр.

Водяное
охлаждение конденсатора

стр.

ADRIATICO



7,8–93,2 кВт

214

ADRIATICO



10,2–160,3 кВт

214

TIRRENO



49,2–103,2 кВт

216

TIRRENO



43,3–170,2 кВт

216

BASENTO



24–31,5 кВт

218

BASENTO



24–35 кВт

218

КОНДИЦИОНИРОВАНИЕ

РЕГУЛИРОВАНИЕ
ВЛАЖНОСТИ

ВЕНТИЛЯЦИЯ

ЦЕНТРАЛЬНОЕ
КОНДИЦИОНИРОВАНИЕ
ПРЕЦИЗИОННЫЕ КОНДИЦИОНЕРЫ

БЫТОВЫЕ
УВЛАЖНИТЕЛИ

ТЕПЛОВОЕ
ОБОРУДОВАНИЕ

ВОДОНАГРЕВАТЕЛИ



Высокопроизводительные ЕС-вентиляторы низкого потребления



Система электроники нового поколения

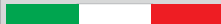
Микроклимат в дата-центрах и серверных помещениях

Прецизионные кондиционеры серий ADRIATICO и TIRRENO предназначены для точного поддержания параметров микроклимата внутри обслуживаемых помещений, таких как центры обработки данных и другие технологические помещения.

ЦЕНТРАЛЬНОЕ КОНДИЦИОНИРОВАНИЕ ПРЕЦИЗИОННЫЕ КОНДИЦИОНЕРЫ



ROYAL[®]
CLIMA

100% ORIGINALE

Prodotto in Italia



ВЫСОКАЯ ЭНЕРГОЭФФЕКТИВНОСТЬ

Инновационные технические решения обеспечивают высокую эффективность систем кондиционирования, увеличивают срок службы и делают обслуживание более простым. Использование полностью инверторных технологий позволяет сэкономить до 40 % энергии по сравнению с предыдущим поколением

ИНДИВИДУАЛЬНЫЕ РЕШЕНИЯ ДЛЯ ПРОЕКТОВ

Широкая линейка оборудования с многочисленными конфигурациями позволяет предлагать решения для любого объекта

ВЫСОКОЕ КАЧЕСТВО

Применение передовых технологий, высочайших стандартов качества, ведение жесткого контроля на всех этапах производства, проведение тестирования всей выпускаемой продукции обеспечивают надежность и высокое качество оборудования



ROYAL
CLIMA

ЦЕНТРАЛЬНОЕ КОНДИЦИОНИРОВАНИЕ / ПРЕЦИЗИОННЫЕ КОНДИЦИОНЕРЫ

Серия **ADRIATICO** АДРИАТИКО

100% ORIGINALE



Prodotto in Italia



Полностью инверторные технологии



Максимальная производительность до 160 кВт



Опция фрикулинг



Интеллектуальная система управления



Электронный расширительный вентиль



Работа при наружной температуре до -50 °C



Озонобезопасный хладагент R410a



Встроенный фильтр очистки



Широкий выбор аксессуаров



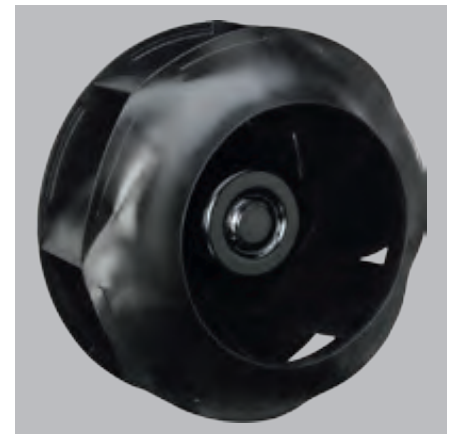
Панели с шумо- и теплоизоляцией



Поставляемые в комплекте электронные расширительные клапаны позволяют прецизионно поддерживать температуру в помещении и осуществляют плавное регулирование производительности системы.



Система группового управления позволяет снизить энергопотребление системы до 60%, а также распределяет нагрузку между блоками, обеспечивая ротацию и резервирование системы.



Использование в базовой комплектации ЕС-вентиляторов повышает эффективность систем кондиционирования, увеличивает срок службы и делает обслуживание более простым. Использование полностью инверторных технологий позволяет снизить потребление электроэнергии.

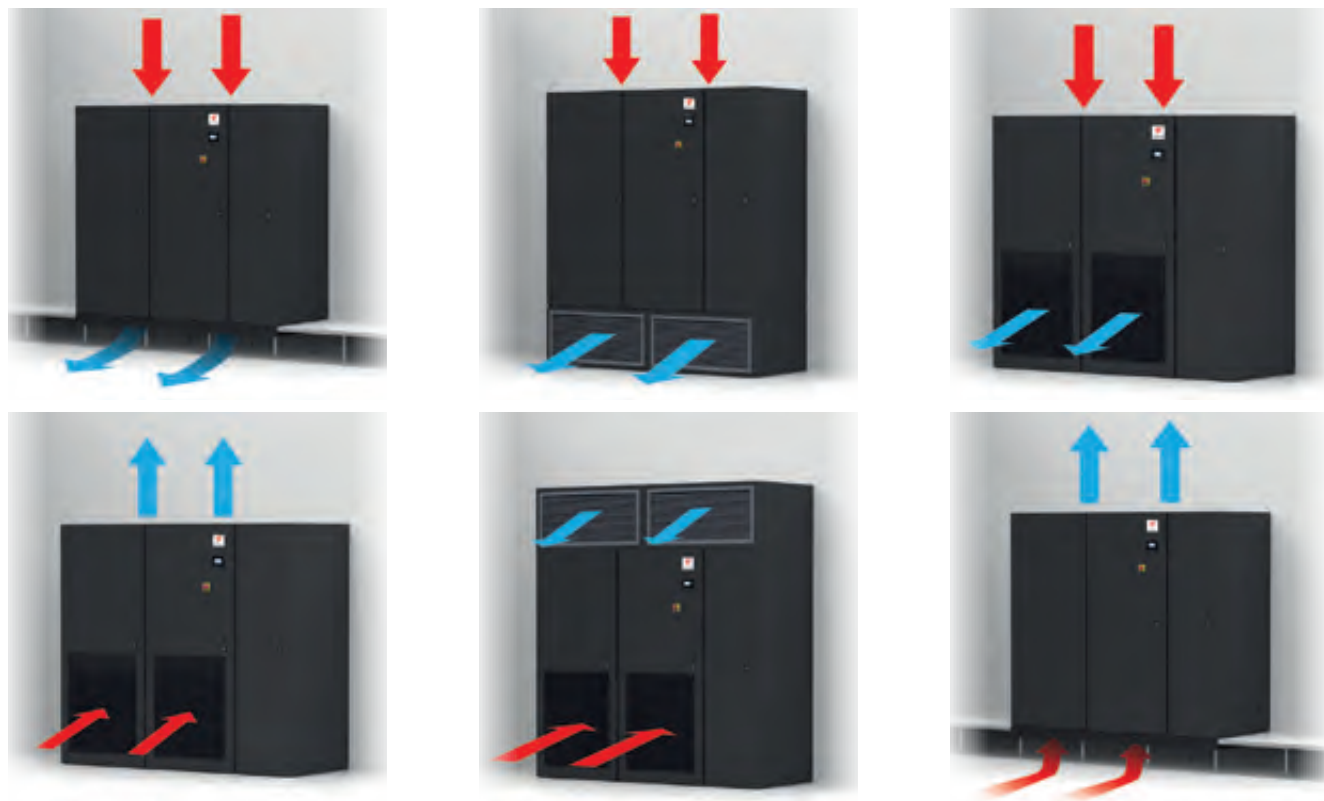
Охлаждение внутреннего блока выносным конденсатором

Параметр / Модель ARU, ARD	71	141	211	251	301	302	361	461	422	512	662	852	932	
Общая хладопроизводительность ¹ , кВт	7,8	14,9	21,3	26,8	33,6	30,9	37,8	48,1	43,7	54,2	67,3	90,1	93,3	
Явная хладопроизводительность ¹ , кВт	7,6	13,4	21,3	25,6	31,7	30,6	37,8	47,9	42,6	43,2	44,1	51,5	46	
Потребляемая мощность, кВт	2,11	4,42	6,76	8,43	10,91	9,66	11,45	14,02	13,32	16,68	21,5	27,05	26,43	
Расход воздуха, м ³ /ч	2200	3200	7000	7000	8700	8700	14 500	14 500	14 500	14 500	17 900	17 900	20 700	
EER ²	3,69	3,37	3,15	3,18	3,08	3,2	3,3	3,43	3,27	3,25	3,13	3,33	3,53	
Уровень звукового давления ³ , дБ(A)	51	57	62	62	60	60	65	65	65	64	62	63	60	
Габаритные размеры (ШхГхВ), мм	750×600×1990	860×880×1990	1410×880×1990						1750×880×1990				2300×880×1990	2640×880×1990
Вес нетто, кг	180	210	270	270	320	340	440	450	450	500	640	660	860	

Охлаждение внутреннего блока с помощью водяного охлаждения

Параметр / Модель AWD	10	20	30	50	80	110	160	220
Общая хладопроизводительность ¹ , кВт	10,2	18	32,4	43,6	66,8	80,2	121,9	160,3
Явная хладопроизводительность ¹ , кВт	9,2	15,4	29,8	38,1	62,1	72	109,7	144
Расход воздуха, м ³ /ч	2200	3200	7400	8200	15 400	17 000	26 000	34 000
Уровень звукового давления ³ , дБ(A)	51	57	63	59	66	61	63	64
Габаритные размеры (ШхГхВ), мм	750×601×1990	860×880×1990		1750×880×1990		2640×880×1990	3495×880×1990	
Вес нетто, кг	155	160	220	240	340	360	540	700

Варианты исполнения



При параметрах:
 1. Хладагент R410A, температура конденсации 45 °С, приточный воздух 24°С, влажность 45% Rh, вода 7/12 °С, статическое давление 30 Па.
 2. EER = общая хладопроизводительность / энергопотребление компрессоров + энергопотребление вентиляторов (за исключением конденсаторов с воздушным охлаждением).
 3. Уровень шума измеряется на расстоянии двух метров, согласно UNI EN ISO 3744:2010.



ROYAL
CLIMA

ЦЕНТРАЛЬНОЕ КОНДИЦИОНИРОВАНИЕ / ПРЕЦИЗИОННЫЕ КОНДИЦИОНЕРЫ

Серия **TIRRENO** TIRRENO

100% ORIGINALE



Prodotto in Italia



Полностью инверторные технологии



Максимальная производительность до 170 кВт



Опция «Фрикулинг»



Интеллектуальная система управления



Электронный расширительный вентиль



Работа при наружной температуре до -50 °C



Озонобезопасный хладагент R410a



Встроенный фильтр очистки



Широкий выбор аксессуаров



Панели с шумо- и теплоизоляцией



Серия TIRRENO имеет специальное основание внутреннего блока, позволяющее устанавливать его непосредственно на пол, без использования монтажной рамы



Система группового управления позволяет снизить энергопотребление системы до 60 %, а также распределяет нагрузку между блоками, обеспечивая ротацию и резервирование системы



Внутренние блоки опционально оснащаются клапаном расхода воды, который позволяет при использовании водяного охлаждения плавно управлять всей системой, тем самым создавая условия для прецизионного кондиционирования воздуха в помещении

Охлаждение внутреннего блока выносным конденсатором

Параметр / Модель TRD	461	612	932
Общая хладопроизводительность ¹ , кВт	49,2	62,2	103,5
Явная хладопроизводительность ¹ , кВт	48,1	54,7	103,5
Потребляемая мощность, кВт	12,7	19,1	25,5
Расход воздуха, м ³ /ч	9500	10 000	19 000
EER ²	3,87	3,25	4,06
Уровень звукового давления ³ , дБ(А)	57	58	59
Габаритные размеры (ШхГхВ), мм	1490×921×1990	1490×921×1990	2390×921×1990
Вес нетто, кг	630	680	870

Охлаждение внутреннего блока с помощью водяного охлаждения

Параметр / Модель TWD	70	150	230	300
Общая хладопроизводительность ¹ , кВт	43,3	85,1	124,4	170,2
Явная хладопроизводительность ¹ , кВт	43,3	85,1	124,4	170,2
Расход воздуха, м ³ /ч	9500	19 000	28 500	38 000
Уровень звукового давления ³ , дБ(А)	57	59	61	60
Габаритные размеры (ШхГхВ), мм	1320×921×1990	2220×921×1990	3120×921×1990	4020×921×1990
Вес нетто, кг	610	750	930	1250

Варианты исполнения



- При параметрах:
 1. Хладагент R410A, температура конденсации 45 °С, приточный воздух 30 °С, влажность 30% Rh, вода 15/20 °С, статическое давление 30 Па.
 2. EER = общая хладопроизводительность / энергопотребление компрессоров + энергопотребление вентиляторов [за исключением конденсаторов с воздушным охлаждением].
 3. Уровень шума измеряется на расстоянии двух метров, согласно UNI EN ISO 3744:2010.



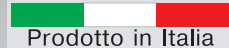
ROYAL
CLIMA

ЦЕНТРАЛЬНОЕ КОНДИЦИОНИРОВАНИЕ / ПРЕЦИЗИОННЫЕ КОНДИЦИОНЕРЫ

Серия **BASENTO** БАЗЕНТО



100% **ORIGINALE**



Полностью инверторные технологии



Максимальная производительность до 35 кВт



Опция «Фрикулинг»



Интеллектуальная система управления



Электронный расширительный вентиль



Работа при наружной температуре до -50 °C



Озонобезопасный хладагент R410a



Компактные размеры



Встроенный фильтр очистки



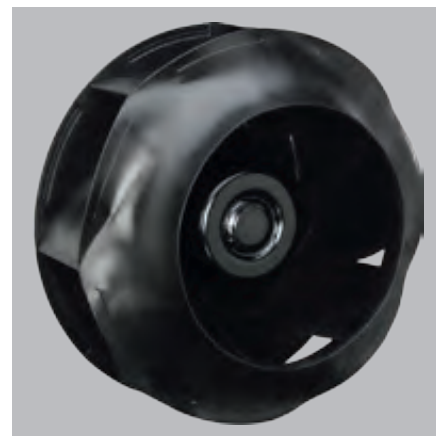
Панели с шумо- и теплоизоляцией



Простая организация системы охлаждения дата-центров методом теплых и холодных коридоров. Компактный размер прецизионного кондиционера позволяет установить его в ряды стоек с оборудованием, обеспечивая оптимальное распределение охлажденного воздуха



Система группового управления позволяет снизить энергопотребление системы до 60 %, а также распределяет нагрузку между блоками, обеспечивая ротацию и резервирование системы



Использование в базовой комплектации ЕС-вентиляторов повышает эффективность систем кондиционирования, увеличивает срок службы и делает обслуживание более простым. Использование полностью инверторных технологий позволяет снизить потребление электроэнергии

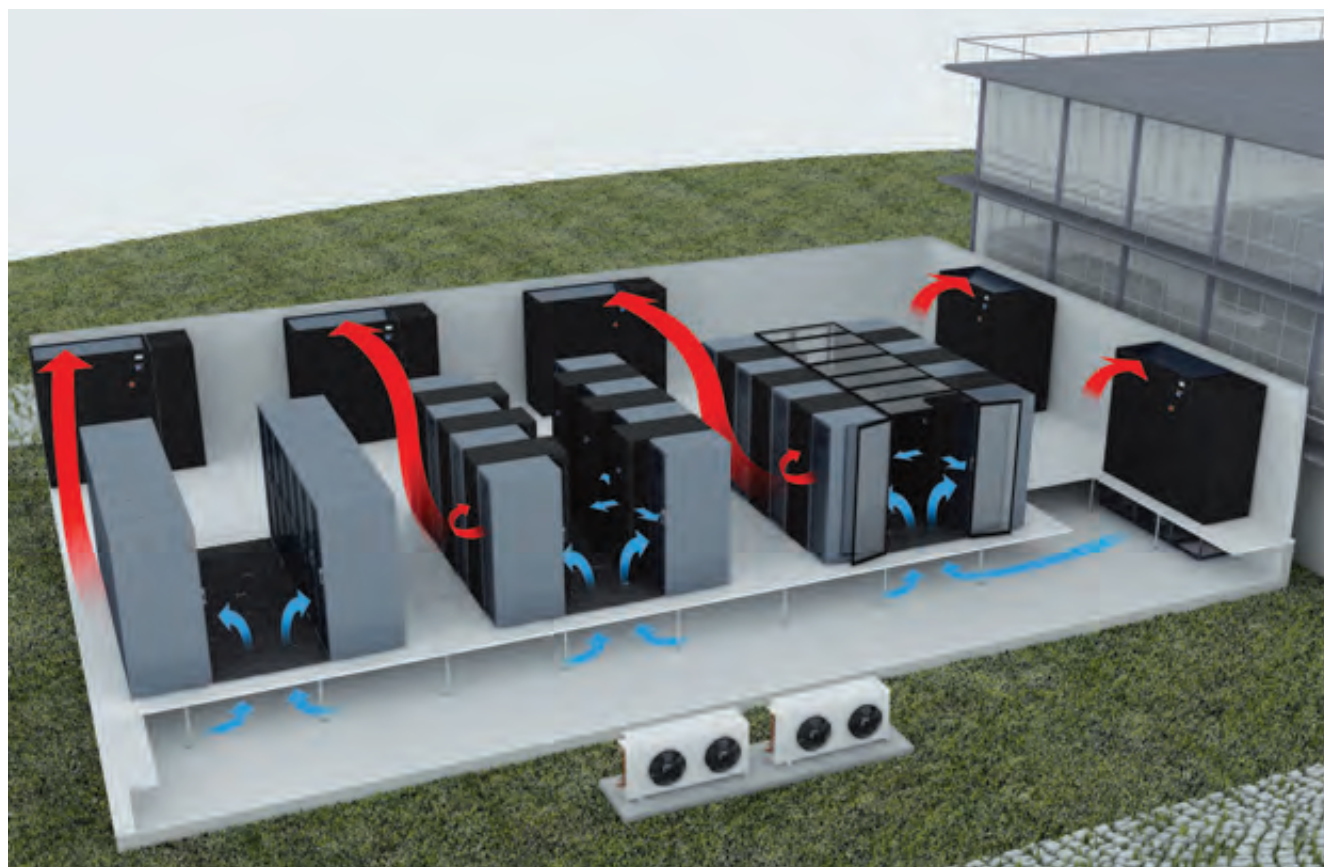
Серия **BASENTO** БАЗЭНТО

Охлаждение внутреннего блока выносным конденсатором

Параметр / Модель BRF	231	361
Общая хладопроизводительность ¹ , кВт	23,9	31,5
Явная хладопроизводительность ¹ , кВт	22,8	27,2
Потребляемая мощность, кВт	6,31	9,46
Расход воздуха, м ³ /ч	6000	6800
EER ²	3,79	3,33
Уровень звукового давления ³ , дБ(А)	52	54
Габаритные размеры (ШхГхВ), мм	600×1222×1985	600×1222×1985
Вес нетто, кг	215	215

Охлаждение внутреннего блока с помощью водяного охлаждения

Параметр / Модель BWF	20	40
Общая хладопроизводительность ¹ , кВт	23,9	34,4
Явная хладопроизводительность ¹ , кВт	23,9	34,4
Расход воздуха, м ³ /ч	6000	9000
Уровень звукового давления ³ , дБ(А)	52	61
Габаритные размеры (ШхГхВ), мм	300×1200×1970	600×1222×1985
Вес нетто, кг	120	190



При параметрах:
 1. Хладагент R410A, температура конденсации 45 °С, приточный воздух 32 °С, влажность 30% Rh, вода 15/20 °С, статическое давление 30 Па.
 2. EER = общая хладопроизводительность / энергопотребление компрессоров + энергопотребление вентиляторов [за исключением конденсаторов с воздушным охлаждением].
 3. Уровень шума измеряется на расстоянии двух метров, согласно UNI EN ISO 3744:2010.

БЫТОВЫЕ УВЛАЖНИТЕЛИ

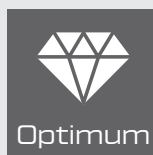
Класс



Специальная линейка приборов, созданная для применения в детской комнате, в том числе в комнате новорожденного



Линейка увлажнителей, сочетающих только необходимые базовые функции и оптимальную производительность



Линейка увлажнителей, имеющих оптимальные мощность и характеристики по увлажнению, а также расширенный, по сравнению с BASE, функционал, такой как встроенный гигрометр, ионизатор или LED-дисплей

Тип управления

Механическое управление	стр.	Электронное управление	стр.
 <p>Мурррзио</p>	228		
 <p>SANREMO</p>	229		
 <p>SANREMO Plus</p>	230		
 <p>ADRIANO Meccanico</p>	231		
		 <p>ADRIANO Digital</p>	232
		 <p>ANTICA</p>	233
		 <p>RIMINI</p>	234
		 <p>LAURO</p>	235
		 <p>LUCERA</p>	236

КОНДИЦИОНИРОВАНИЕ

РЕГУЛИРОВАНИЕ
ВЛАЖНОСТИ

ВЕНТИЛЯЦИЯ

ЦЕНТРАЛЬНОЕ
КОНДИЦИОНИРОВАНИЕ

**БЫТОВЫЕ
УВЛАЖНИТЕЛИ**

ТЕПЛОВОЕ
ОБОРУДОВАНИЕ

ВОДОНАГРЕВАТЕЛИ

Класс



Расширенный функционал и широкие возможности по управлению. Увлажнители Premium-класса имеют встроенный гигростат, LED- или LCD-дисплей, пульт дистанционного управления и премиальный дизайн

Тип управления

Механическое управление

стр.

Электронное управление

стр.

Мойка воздуха
ALBA Luxe



241

TEANO



237

MONTESORO



238

ANCONA



239

GENOVA



240

КОНДИЦИОНИРОВАНИЕ

РЕГУЛИРОВАНИЕ
ВЛАЖНОСТИ

ВЕНТИЛЯЦИЯ

ЦЕНТРАЛЬНОЕ
КОНДИЦИОНИРОВАНИЕ

**БЫТОВЫЕ
УВЛАЖНИТЕЛИ**

ТЕПЛОВОЕ
ОБОРУДОВАНИЕ

ВОДОНАГРЕВАТЕЛИ

ДИЗАЙН

Учитывая современные веяния и отдавая дань классике, ROYAL Clima создает неповторимый дизайн каждого прибора.

Увлажнители воздуха ROYAL Clima – это не просто высокоэффективные и многофункциональные приборы, но и лаконичное украшение любого интерьера.

Стильный дизайн, который по достоинству оценили десятки тысяч пользователей, по праву является визитной карточкой увлажнителей воздуха ROYAL Clima.



ФУНКЦИОНАЛЬНОСТЬ

Ассортимент увлажнителей ROYAL Clima включает в себя приборы как с базовыми функциями, так и с расширенным функционалом:

- ароматизатор;
- гигрометр;
- ионизатор воздуха;
- термометр;
- функция тёплого пара;
- защита от детей.



Представляем новую
премиальную модель
увлажнителей

ROYAL Clima

GENOVA*

* Генуя



Подробнее описание на стр. 37



**ROYAL®
CLIMA**

БЫТОВЫЕ УВЛАЖНИТЕЛИ И МОЙКИ ВОЗДУХА



МНОГОФУНКЦИОНАЛЬНОСТЬ

Увлажнители и мойки воздуха ROYAL Clima сочетают в себе сразу несколько функций: увлажнение, ароматизацию, ионизацию, измерение и поддержание влажности воздуха, ночное освещение и т.д.

БЕЗОПАСНОСТЬ И ВЫСОКОЕ КАЧЕСТВО

Все увлажнители и мойки воздуха разработаны с учетом последних требований по безопасности. Высокое качество материалов и надежность гарантированы

ЭФФЕКТИВНОСТЬ

Высокая производительность позволяет увлажнителям и мойкам воздуха эффективно повышать влажность в помещениях до 50 м²


2 в 1

 Увлажнитель +
ароматизатор

 Эффективная
ароматизация
воздуха
Aroma Nature

1,5
ЛИТРА

 Оптимальный
объем
резервуара —
1,5 литра

 Низкий
уровень шума

 Интенсивное
увлажнение
воздуха —
200 мл/ч

Child
PROTECTION Система
защиты детей
Child Protection

 Увеличенная
длина шнура
питания —
до 1,6 м

 Фильтр для
умягчения
воды


Фильтр для умягчения воды очищает воду от солей магния и кальция, предотвращая образование белого налета как внутри прибора, так и на предметах вокруг него



Два отдельных распылителя позволяют равномерно увлажнять воздух во всем помещении



CHILD Protection – надежный комплекс защиты детей во время эксплуатации прибора, включающий в себя автоматическое отключение при снятии бака, изоляцию всех электронных компонентов от попадания воды, антибактериальный пластик и т.д.

МОДЕЛЬ	RUH-MR200/1.5M-WT	RUH-MR200/1.5M-GR	RUH-MR200/1.5M-BL
Производительность по увлажнению, мл/ч	200	200	200
Объем бака, л	1,5	1,5	1,5
Параметры электропитания (50 Гц), В	220	220	220
Номинальная потребляемая мощность, Вт	20	20	20
Номинальная сила тока, А	0,132	0,132	0,132
Вес нетто, кг	1,05	1,05	1,05
Вес брутто, кг	1,33	1,33	1,33
Размеры прибора, мм	225×198×180	225×198×180	225×198×180
Размеры упаковки, мм	235×216×216	235×216×216	235×216×216
Площадь помещения, м ²	до 20–25	до 20–25	до 20–25
Цвет	Белый	Серый	Черный

БЫТОВЫЕ УВЛАЖНИТЕЛИ ВОЗДУХА

Серия **SANREMO** САН-РЕМО



Интенсивное увлажнение воздуха — 380 мл/ч

2 в 1

Увлажнитель + ароматизатор



Оптимальный объем резервуара — 3,0 л



Эффективная ароматизация воздуха Aroma Nature



5 угольных фильтров в комплекте



Ротационная конструкция распылителя 360° WATER UP I



Увеличенная длина шнура питания — до 1,6 м



Низкий уровень шума



Арома-ванночка для ароматизации воздуха в комплекте



Ротационная конструкция распылителя позволяет свободно выбирать направление подачи пара (поворот на 360°)



5 угольных фильтров качественно очищают воду, задерживают бактерии и аллергены, а также удаляют неприятные запахи

МОДЕЛЬ	RUH-S380/3.0M-WT	RUH-S380/3.0M-BU	RUH-S380/3.0M-VT
Производительность по увлажнению, мл/ч	380	380	380
Объем бака, л	3	3	3
Параметры электропитания (50 Гц), В	220	220	220
Номинальная потребляемая мощность, Вт	25	25	25
Номинальная сила тока, А	0,114	0,114	0,114
Вес нетто, кг	0,97	0,97	0,97
Вес брутто, кг	1,25	1,25	1,25
Размеры прибора, мм	297×170×163	297×170×163	297×170×163
Размеры упаковки, мм	310×191×191	310×191×191	310×191×191
Площадь помещения, м ²	до 40	до 40	до 40
Цвет	Белый	Голубой	Фиолетовый



Интенсивное увлажнение воздуха — 400 мл/ч

2 в 1

Увлажнитель + ароматизатор



Оптимальный объем резервуара — 3,0 л



Эффективная ароматизация воздуха Aroma Nature



5 угольных фильтров в комплекте



Ротационная конструкция распылителя 360° WATER UP I



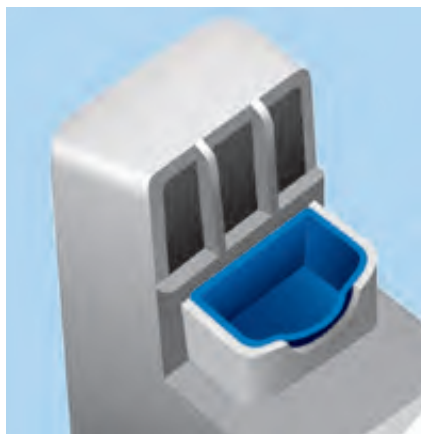
Увеличенная длина шнура питания — до 1,6 м



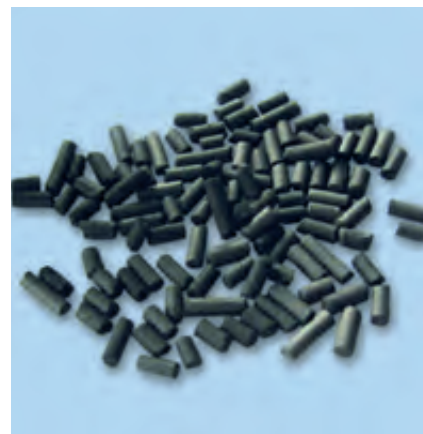
Низкий уровень шума



Специальное окно для контроля за уровнем воды в резервуаре



Арома-ванночка для ароматизации воздуха в комплекте



5 угольных фильтров качественно очищают воду, задерживают бактерии и аллергены, а также удаляют неприятные запахи

МОДЕЛЬ	RUH-SP400/3.0M-G	RUH-SP400/3.0M-SV
Производительность по увлажнению, мл/ч	400	400
Объем бака, л	3	3
Параметры электропитания (50 Гц), В	220	220
Номинальная потребляемая мощность, Вт	25	25
Номинальная сила тока, А	0,114	0,114
Вес нетто, кг	0,95	0,95
Вес брутто, кг	1,35	1,35
Размеры прибора, мм	318×160×160	318×160×160
Размеры упаковки, мм	353×192×192	353×192×192
Площадь помещения, м ²	до 40–45	до 40–45
Цвет	Белый с элементами цвета «шампань»	Белый с элементами цвета серебра

БЫТОВЫЕ УВЛАЖНИТЕЛИ ВОЗДУХА

Серия **ADRIANO Meccanico**

АДРИАНО Механико



Интенсивное увлажнение воздуха — 300 мл/ч



Увлажнитель + ароматизатор



Оптимальный объем резервуара — 4,8 л



Эффективная ароматизация воздуха Aroma Nature



Фильтр для очистки и умягчения воды в комплекте



Ротационная конструкция распылителя 360° WATER UP I



Удобная панель управления с плавной регулировкой подачи пара



Увеличенная длина шнура питания — до 1,6 м



Арома-ванночка для ароматизации воздуха в комплекте



Фильтр для умягчения воды очищает воду от солей магния и кальция, предотвращая образование белого налета как внутри прибора, так и на предметах вокруг него



Удобный регулятор подачи пара с подсветкой

МОДЕЛЬ	RUH-AD300/4,8M-WG	RUH-AD300/4,8M-WT
Производительность по увлажнению, мл/ч	300	300
Объем бака, л	4,8	4,8
Параметры электропитания (50 Гц), В	220	220
Номинальная потребляемая мощность, Вт	23	23
Номинальная сила тока, А	0,105	0,105
Вес нетто, кг	1,04	1,04
Вес брутто, кг	1,305	1,305
Размеры прибора, мм	275×198×198	275×198×198
Размеры упаковки, мм	285×215×200	285×215×200
Площадь помещения, м ²	до 30-35	до 30-35
Цвет	Белый с элементами цвета «шампань»	Белый с элементами цвета «серебро»



Эффективное увлажнение воздуха — 300 мл/ч



Увлажнитель + Ароматизатор + Гигрометр + Термометр



Объемный резервуар 4,8 литра



Эффективная ароматизация воздуха Aroma Nature



Фильтр для очистки и умягчения воды в комплекте



Ротационная конструкция распылителя 360° Water UP I



LED-дисплей



Увеличенная длина шнура питания — до 1,6 м



LED-дисплей и точная индикация текущего уровня влажности и температуры в помещении



Арома-ванночка для ароматизации воздуха в комплекте



Фильтр для умягчения воды очищает воду от солей магния и кальция, предотвращая образование белого налета как внутри прибора, так и на предметах вокруг него

МОДЕЛЬ	RUH-AD300/4,8E-WG	RUH-AD300/4,8E-WT
Производительность по увлажнению, мл/ч	300	300
Объем бака, л	4,8	4,8
Параметры электропитания (50 Гц), В	220	220
Номинальная потребляемая мощность, Вт	23	23
Номинальная сила тока, А	0,105	0,105
Вес нетто, кг	1,04	1,04
Вес брутто, кг	1,305	1,305
Размеры прибора, мм	275×198×198	275×198×198
Размеры упаковки, мм	285×215×200	285×215×200
Площадь помещения, м ²	до 30-35	до 30-35
Цвет	Белый с элементами цвета «шампань»	Белый с элементами цвета «серебро»

БЫТОВЫЕ УВЛАЖНИТЕЛИ ВОЗДУХА

Серия **ANTICA** АНТИКА

3 в 1

Увлажнитель+
Ароматизатор+
Гигростат



Эффективное
увлажнение
воздуха —
300 мл/ч



Эффективная
ароматизация
воздуха Aroma
Nature



360°
Ротационная
конструкция
распылителя
360° Water UP I

80%
40%

Поддержание
уровня
влажности
от 40 до 80 %



Фильтр для
умягчения
воды



Сенсорная
панель
управления
Mistero



Увеличенная
длина шнура
питания —
до 1,6 м



LED-дисплей и точная индикация
текущего уровня влажности



Арома-ванночка для ароматизации
воздуха в комплекте



Фильтр для умягчения воды
очищает воду от солей магния и
кальция, предотвращая образование
белого налета как внутри прибора,
так и на предметах вокруг него

МОДЕЛЬ	RUH-AN300/4.0E-SV	RUH-AN300/4.0E-BL	RUH-AN300/4.0E-GN
Производительность по увлажнению, мл/ч	300	300	300
Объем бака, л	4	4	4
Параметры электропитания (50 Гц), В	220~/50	220~/50	220~/50
Номинальная потребляемая мощность, Вт	23	23	23
Номинальная сила тока, А	0.10	0.10	0.10
Вес нетто, кг	0,98	0,98	0,98
Вес брутто, кг	1,5	1,5	1,5
Размеры прибора, мм	330x170x170	330x170x170	330x170x170
Размеры упаковки, мм	335x185x185	335x185x185	335x185x185
Площадь помещения, м ²	до 35	до 35	до 35
Цвет	Белый с декором «серебро»	Черный с матовым декором	Белый с декором «фисташкового» цвета


3 в 1

 Увлажнитель +
Ионизатор +
Гигрометр

 Эффективное
увлажнение
воздуха —
320 мл/ч

 Отключаемый
ионизатор
воздуха

 Ротационная
конструкция
распылителя
360° Water UP I

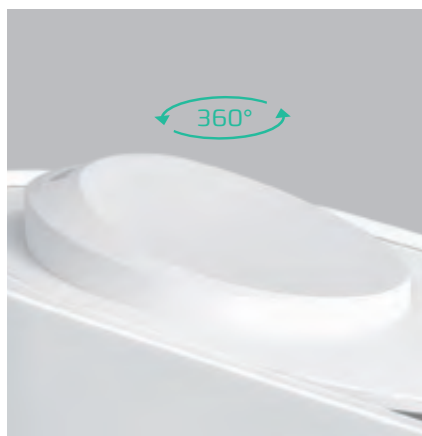

LED-дисплей


 Фильтр для
умягчения
воды

 Увеличенная
длина шнура
питания —
до 1,6 м

 Низкий
уровень шума


LED-дисплей и точная индикация текущего уровня влажности и температуры в помещении



Ротационная конструкция распылителя для равномерного увлажнения на 360°



Фильтр для умягчения воды очищает воду от солей магния и кальция, предотвращая образования белого налета как внутри прибора, так и на предметах вокруг него

МОДЕЛЬ	RUH-R320/5.0E-BU	RUH-R320/5.0E-WT
Производительность по увлажнению, мл/ч		320
Объем бака, л		5
Параметры электропитания (50 Гц), В		220
Номинальная потребляемая мощность, Вт		30
Номинальная сила тока, А		0,136
Вес нетто, кг		1,5
Вес брутто, кг		2,2
Размеры прибора, мм	300×280×150	300×280×150
Размеры упаковки, мм	357×328×214	357×328×214
Площадь помещения, м ²		до 35
Цвет	Белый с элементами голубого	Белый

БЫТОВЫЕ УВЛАЖНИТЕЛИ ВОЗДУХА

Серия **LAURO** лауро



Мощная подача пара на высоту до 1,3 м

3 в 1

Увлажнитель + Ароматизатор + Гигрометр



Эффективное увлажнение воздуха — 370 мл/ч



Эффективная ароматизация воздуха Aroma Nature



Пульт ДУ в комплекте



Фильтр для умягчения воды



Сенсорная панель управления Mistero



Увеличенная длина шнура питания — до 1,6 м



КОНДИЦИОНИРОВАНИЕ

РЕГУЛИРОВАНИЕ ВЛАЖНОСТИ

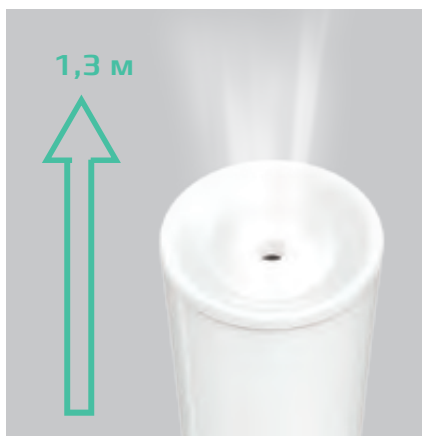
ВЕНТИЛЯЦИЯ

ЦЕНТРАЛЬНОЕ КОНДИЦИОНИРОВАНИЕ

БЫТОВЫЕ УВЛАЖНИТЕЛИ

ТЕПЛОВОЕ ОБОРУДОВАНИЕ

ВОДО-НАГРЕВАТЕЛИ



Специальная конструкция корпуса и распылителя для мощной подачи пара в помещении на высоту до 1,3 метра



Пульт ДУ в комплекте



Универсальная установка на пол, стол или тумбу

МОДЕЛЬ	RUH-LR370/5.0E-WT*
Производительность по увлажнению, мл/ч	370
Объём бака, л	5
Параметры электропитания (50 Гц), В	220~/50
Номинальная потребляемая мощность, Вт	30
Номинальная сила тока, А	0,24
Вес нетто, кг	1,5
Вес брутто, кг	2,8
Размеры прибора, мм	893x203x203
Размеры упаковки, мм	458x309x269
Площадь помещения, м ²	до 40
Цвет	Белый



Защита от проливания воды



Увлажнитель + Ароматизатор + Гигрометр



Эффективное увлажнение воздуха — 400 мл/ч



Эффективная ароматизация воздуха Aroma Nature



Ротационная конструкция распылителя 360° Water UP I



Фильтр для умягчения воды



Сенсорная панель управления Mistero



Увеличенная длина шнура питания — до 1,6 м



Специальная литая конструкция корпуса BASKET IN надежно защищает от проливания воды между резервуаром и основанием



Встроенный гигрометр и 3-ступенчатая индикация текущего уровня влажности в помещении



Фильтр для умягчения воды очищает воду от солей магния и кальция, предотвращая образование белого налета как внутри прибора, так и на предметах вокруг него

МОДЕЛЬ	RUH-L400/4.0E-WT	RUH-L400/4.0E-VT
Производительность по увлажнению, мл/ч		400
Объем бака, л		4
Параметры электропитания (50 Гц), В		220
Номинальная потребляемая мощность, Вт		27
Номинальная сила тока, А		0,123
Вес нетто, кг		1,7
Вес брутто, кг		2,3
Размеры прибора, мм	302×207×207	302×207×207
Размеры упаковки, мм	350×260×260	350×260×260
Площадь помещения, м ²		до 40-45
Цвет	Белый матовый	Фиолетовый матовый

БЫТОВЫЕ УВЛАЖНИТЕЛИ ВОЗДУХА

Серия **TEANO** TEАНО



Интенсивное увлажнение воздуха — 300 мл/ч



Увлажнитель + Ароматизатор + Гигростат



Увеличенный объем резервуара — 5,7 л



Эффективная ароматизация воздуха Aroma Nature



5 угольных фильтров в комплекте



Ротационная конструкция распылителя 360° WATER UP I



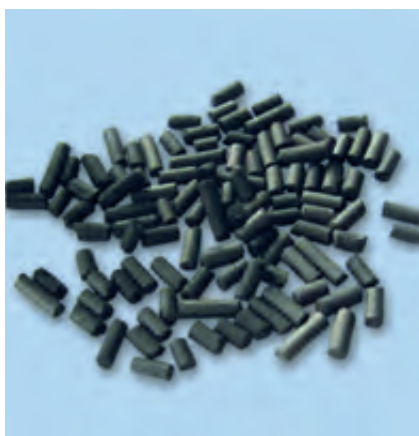
LED-дисплей



Поддержание уровня влажности от 30 до 75 %



LED-дисплей с индикацией основных режимов работы, текущей и установленной влажности в помещении, а также сенсорная панель управления



5 угольных фильтров качественно очищают воду, задерживают бактерии и аллергены, а также удаляют неприятные запахи



Резервуар для воды с увеличенным объемом 5,7 литров позволяет обеспечить до 19 часов работы без долива

МОДЕЛЬ	RUH-T300/5.7E-BL	RUH-T300/5.7E-WT
Производительность по увлажнению, мл/ч		300
Объем бака, л		5,7
Параметры электропитания (50 Гц), В		220
Номинальная потребляемая мощность, Вт		22
Номинальная сила тока, А		0,19
Вес нетто, кг		1,85
Вес брутто, кг		2,62
Размеры прибора, мм	409×210×187	409×210×187
Размеры упаковки, мм	450×246×226	450×246×226
Площадь помещения, м ²		до 30-35
Цвет	Черный глянец с элементами цвета «серебро»	Белый глянец с элементами цвета «серебро»



4 в 1

Увлажнитель +
Ионизатор +
Ночная Лампа +
Гигростат

4,5
ЛИТРА

Объемный резервуар
4,5 литра



Режим
AQUA BOMB



Интенсивное увлажнение
воздуха —
360 мл/ч



Отключаемый
ионизатор
воздуха



Поддержание
уровня
влажности
от 40 до 80%



Ротационная
конструкция
распылителя
360° Water UP I



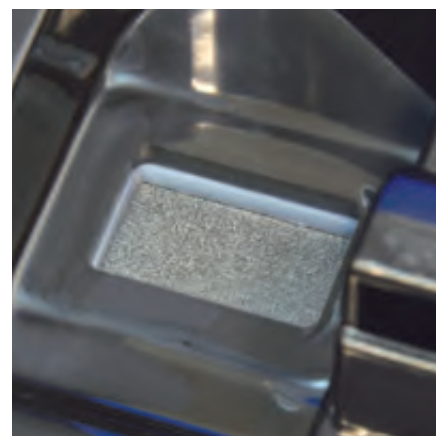
Низкий
уровень шума



LCD-дисплей с индикацией основных режимов работы, текущей и установленной влажности в помещении, а также сенсорная панель управления



Эргономичный пульт дистанционного управления



Высококачественный нагревательный элемент, благодаря которому возможна подача в помещении теплого пара — функция «Аква Бомба» для проведения косметических и ингаляционных процедур

МОДЕЛЬ	RUH-MS360/4.5E-WT	RUH-MS360/4.5E-BL
Производительность по увлажнению, мл/ч		360
Объем бака, л		4,5
Параметры электропитания (50 Гц), В		220
Номинальная потребляемая мощность, Вт		100
Номинальная сила тока, А		0,51
Вес нетто, кг		2,1
Вес брутто, кг		2,5
Размеры прибора, мм	395×215×195	395×215×195
Размеры упаковки, мм	415×240×220	415×240×220
Площадь помещения, м ²		до 40
Цвет	Белый	Черный

БЫТОВЫЕ УВЛАЖНИТЕЛИ ВОЗДУХА

Серия **ANCONA** АНКОНА

4 в 1
Увлажнитель +
Ионизатор +
Ночная Лампа +
Гигростат

5,5
ЛИТРА
Объемный резервуар 5,5 литра

IONIC
Отключаемый ионизатор воздуха

360°
Ротационная конструкция распылителя 360° Water UP II

+
Интенсивное увлажнение воздуха — 350 мл/ч

90%
45%
Поддержание уровня влажности от 45 до 90%

1,6
Увеличенная длина шнура питания — до 1,6 м

🔊
Низкий уровень шума



Эргономичный пульт дистанционного управления



LED-дисплей с индикацией основных режимов работы, текущей и установленной влажности в помещении, а также сенсорная панель управления



Фильтр для умягчения воды двойного действия Silver Ion + Mineral Cleaner

МОДЕЛЬ	RUH-A350/5.5E-WT	RUH-A350/5.5E-BL
Производительность по увлажнению, мл/ч		350
Объем бака, л		5,5
Параметры электропитания (50 Гц), В		220
Номинальная потребляемая мощность, Вт		30
Номинальная сила тока, А		0,136
Вес нетто, кг		2,43
Вес брутто, кг		3,15
Размеры прибора, мм	340×230×220	340×230×220
Размеры упаковки, мм	370×275×275	370×275×275
Площадь помещения, м ²		до 35–40
Цвет	Белый	Черный



- 5 в 1**

Увлажнитель +
Ароматизатор +
Ионизатор +
Гигростат +
Термометр

5,5 ЛИТРА

Объемный резервуар для воды 5,5 литра
-  Интенсивное увлажнение воздуха — 450 мл/ч

 Режим AQUA BOMB
-  Эффективная ароматизация воздуха Aroma Nature

 Отключаемый ионизатор воздуха
-  Фильтр для умягчения воды

 Эргономичный пульт дистанционного управления



Стильный корпус в цвете «Чёрный вельвет»



LED-дисплей и точная индикация текущего уровня влажности и температуры в помещении



Функция INTERLOCK не позволит детям беспрепятственно снять резервуар и получить доступ к внутренним компонентам прибора

МОДЕЛЬ	RUH-G450/5.5E-BL
Производительность по увлажнению, мл/ч	450
Объём бака, л	5,5
Параметры электропитания (50 Гц), В	220
Номинальная потребляемая мощность, Вт	110
Номинальная сила тока, А	0,5
Вес нетто, кг	2,37
Вес брутто, кг	2,98
Размеры прибора, мм	356x262x188
Размеры упаковки, мм	362x308x242
Площадь помещения, м ²	до 40-45
Цвет	«Чёрный вельвет»

БЫТОВЫЕ МОЙКИ ВОЗДУХА

Серия **ALBA Luxe** АЛЬБА Люкс



Специальная конструкция дисков WATER Mill



Увеличенная длина шнура питания — до 1,6 м



Увлажнитель + очиститель + ионизатор



Отключаемый ионизатор воздуха



Увеличенный объем емкости для воды — 6 литров



Эффективное увлажнение воздуха — 300 мл/ч



3 режима работы: ночной, дневной и турбо



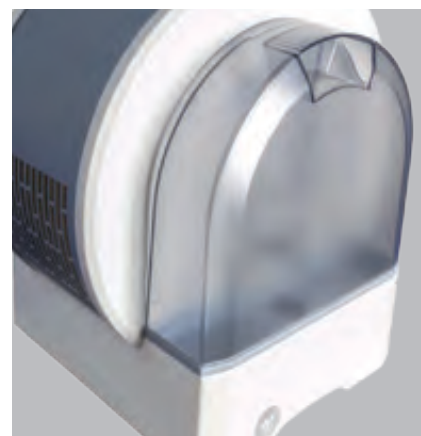
Низкий уровень шума



20 ресничнообразных дисков с абразивной поверхностью диаметром 255 мм



5 фильтров с ионообменной смолой для умягчения воды очищают воду от солей магния и кальция, предотвращая образования белого налета как внутри прибора, так и на предметах вокруг него



Увеличенная емкость для воды объемом 6 литров

МОДЕЛЬ	RAW-A300/6.0-WT
Производительность по увлажнению, мл/ч	300
Объем ёмкости, л	6,0
Расход воздуха, м ³ /ч	150
Параметры электропитания (50 Гц), В	220–230
Номинальная потребляемая мощность, Вт	18
Номинальная сила тока, А	0,10
Вес нетто, кг	5,9
Вес брутто, кг	7,5
Размеры прибора, мм	415×385×310
Размеры упаковки, мм	470×408×404
Площадь помещения, м ²	до 20–25
Цвет	Белый

Класс

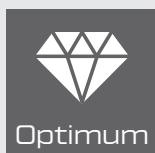
Нагревательный элемент

ЭЛЕКТРИЧЕСКИЕ КОНВЕКТОРЫ



Линейка обогревателей, сочетающих только необходимые функции и оптимальную производительность

Экономичный нагревательный элемент FAST-ROYAL Heat Technology



Линейка обогревателей, сочетающих не только необходимые базовые функции, но и дополнительные опции, такие как расширенный функционал по управлению и установке прибора

Экономичный нагревательный элемент FAST-ROYAL Heat Technology

Монолитный алюминиевый нагревательный элемент X-ROYAL Long Life Heater

МАСЛЯНЫЕ РАДИАТОРЫ



Линейка обогревателей, сочетающих не только необходимые базовые функции, но и дополнительные опции, такие как расширенный функционал по управлению и установке прибора

Экологически чистое масло. Многоступенчатая система очистки масла по стандарту HD 300

ИНФРАКРАСНЫЕ ОБОГРЕВАТЕЛИ



Алюминиевые излучающие пластины увеличенной площади

Тип управления

Механическое управление

стр.

Электронное управление

стр.

BARI



2,0 кВт

251

**MILANO Plus
Econo**



1,0 кВт

1,5 кВт

2,0 кВт

249

**MILANO Plus
meccanico**



1,0 кВт

1,5 кВт

2,0 кВт

248

**MILANO Plus
elettronico**



1,0 кВт

1,5 кВт

2,0 кВт

250

CATANIA



1,0 кВт

1,5 кВт

2,0 кВт

2,2 кВт

253

FERRARA



1,0 кВт

1,5 кВт

2,0 кВт

2,5 кВт

252

RAGGIO 2.0



0,8 кВт

1,0 кВт

2,0 кВт

3,0 кВт

4,0 кВт

255

КОНДИЦИОНИРОВАНИЕ

РЕГУЛИРОВАНИЕ
ВЛАЖНОСТИ

ВЕНТИЛЯЦИЯ

ЦЕНТРАЛЬНОЕ
КОНДИЦИОНИРОВАНИЕ

БЫТОВЫЕ
УВЛАЖНИТЕЛИ

ТЕПЛОВОЕ
ОБОРУДОВАНИЕ

ВОДОНАГРЕВАТЕЛИ

Литой алюминиевый нагревательный элемент X-ROYAL Long Life Heater не сушит воздух, не выжигает кислород, обладает мгновенным разогревом и повышенным сроком службы до 25 лет

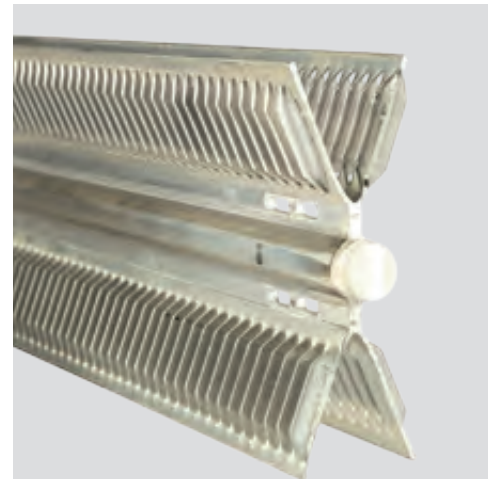
Панель управления расположена в верхней части корпуса, что значительно облегчает эксплуатацию прибора

Конвектор обладает тремя опциями установки: на стену, на ножки или на ножки с колесиками

Электрические
КОНВЕКТОРЫ
ROYAL Clima

РАВНОМЕРНЫЙ ОБОГРЕВ БЕЗ ЗАСТОЙНЫХ ЗОН







Высокоэффективные надежные нагревательные элементы



Эксклюзивная конструкция для равномерного обогрева всего помещения без образования холодных зон



Широкие возможности по управлению – от эргономичной механической панели до электронного управления с LED-дисплеем

Королевский комфорт и надежность

Тепловое оборудование ROYAL Clima – высокое качество, расширенные возможности по установке и эксплуатации, безопасность и комфорт, воплощенные в изысканном итальянском дизайне.



ТЕПЛОВОЕ ОБОРУДОВАНИЕ

ROYAL®
CLIMA



БЕЗОПАСНОСТЬ И ВЫСОКОЕ КАЧЕСТВО

Все конвекторы и радиаторы ROYAL Clima разработаны с учетом последних требований по безопасности. Высокое качество материалов и надежность гарантированы

УДОБНАЯ УСТАНОВКА

Конвекторы обладают тремя опциями по установке на выбор пользователя: на стену, на ножки или на ножки с колесиками

РАВНОМЕРНЫЙ ОБОГРЕВ БЕЗ ХОЛОДНЫХ ЗОН

Специальная конструкция корпуса и жалюзи позволяет равномерно распределять теплый воздух в помещении, избегая образования холодных зон



Высокоэффективный X-образный нагревательный элемент



Повышенный срок службы — до 25 лет



Равномерный прогрев помещения



Защита от пересушивания воздуха



2 режима нагрева воздуха



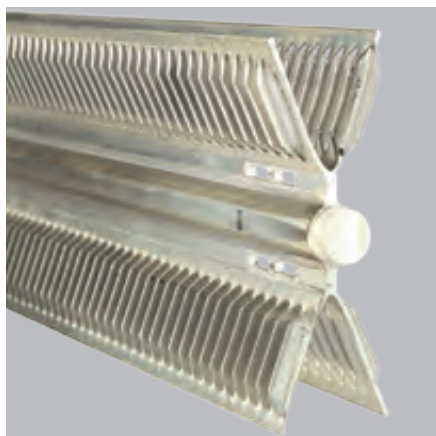
Система безопасной эксплуатации Security Project



Удобное управление



Увеличенная длина шнура питания — до 1,5 метра



Литой алюминиевый нагревательный элемент X-ROYAL Long Life Heater не сушит воздух, не выжигает кислород, обладает мгновенным разогревом и повышенным сроком службы — до 25 лет



Панель управления расположена в верхней части корпуса, что значительно облегчает эксплуатацию прибора



Конвектор обладает тремя опциями установки: на стену, на ножки или на ножки с колесиками

МОДЕЛЬ	REC-MP1000M	REC-MP1500M	REC-MP2000M
Номинальная мощность обогрева, Вт	1000 [1000/500]	1500 [1500/750]	2000 [2000/1000]
Параметры питания (50 Гц), В	220–230	220–230	220–230
Номинальный ток, А	4,3	6,5	8,7
Степень пылевлагозащиты	IP24	IP24	IP24
Размеры прибора, мм	480×440×80	630×440×80	800×440×80
Размеры упаковки, мм	583×495×140	733×495×140	903×495×140
Вес нетто, кг	3,2	4,1	5,1
Вес в упаковке, кг	4,5	5,5	6,7
Площадь помещения, м ²	15	20	25

Серия MILANO Plus Econo

МИЛАНО Плюс Эконо



Экономичный нагревательный СТИЧ-элемент



Высокоточный термостат



Равномерный прогрев помещения



Удобное управление



2 режима нагрева воздуха*



Система безопасной эксплуатации Security Project



Увеличенная длина шнура питания — до 1,5 метра



Высококачественное порошковое покрытие



* Кроме модели REC-MPE1000M



Экономичный нагревательный СТИЧ-элемент FAST-ROYAL Heat Technology моментально разогревается, что обеспечивает быстрый обогрев помещения

Эксклюзивная конструкция воздухораздаточной решетки увеличенной площади обеспечивает равномерный обогрев помещения без образования холодных застойных зон

Панель управления расположена в верхней части корпуса, что значительно облегчает эксплуатацию прибора

МОДЕЛЬ	REC-MPE1000M	REC-MPE1500M	REC-MPE2000M
Номинальная мощность обогрева, Вт	1000	1500 [1500/750]	2000 [2000/1000]
Параметры питания (50 Гц), В	220–230	220–230	220–230
Номинальный ток, А	4,3	6,5	8,7
Степень пылевлагозащиты	IPX0	IPX0	IPX0
Размеры прибора, мм	480×440×80	630×440×80	800×440×80
Размеры упаковки, мм	563×495×140	713×495×140	883×495×140
Вес нетто, кг	2,7	3,5	4,4
Вес в упаковке, кг	4,0	4,9	6,0
Площадь помещения, м ²	15	20	25



Высокоэффективный нагревательный X-образный элемент



Интеллектуальная система управления и LED-дисплей



Равномерный прогрев помещения



Повышенный срок службы до 25 лет



Режим «Здоровый сон»



Защита от пересушивания воздуха



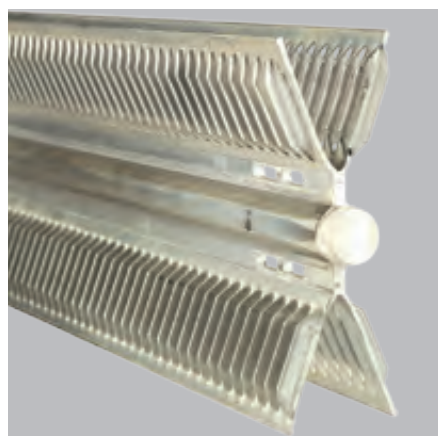
Режим SUPER ECO



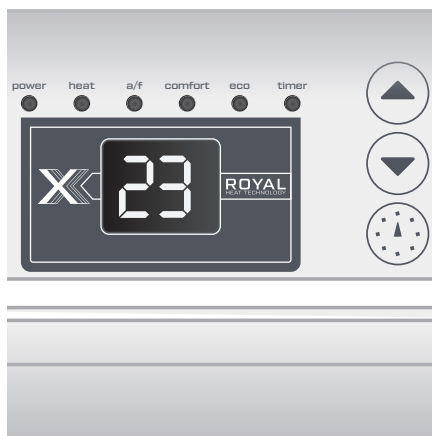
Увеличенная длина шнура питания — до 1,5 метра



Система безопасной эксплуатации Security Project



Литой алюминиевый нагревательный элемент X-ROYAL Long Life Heater не сушит воздух, не выжигает кислород, быстро нагревается и обладает повышенным сроком службы — до 25 лет



Интеллектуальная панель управления, позволяющая настроить работу конвектора «под себя». LED-дисплей, режимы «Здоровый сон», SUPER ECO и ANTI FREEZE



Конвектор обладает тремя опциями по установке

МОДЕЛЬ	REC-MP1000E	REC-MP1500E	REC-MP2000E
Номинальная мощность обогрева, Вт	1000	1500	2000
Параметры питания (50 Гц), В	220-230~/50	220-230~/50	220-230~/50
Номинальный ток, А	4,3	6,5	8,7
Степень пылевлагозащиты	IP24	IP24	IP24
Размеры прибора, мм	480×440×80	630×440×80	800×440×80
Размеры упаковки, мм	583×495×140	733×495×140	903×495×140
Вес нетто, кг	3,2	4,1	5,1
Вес в упаковке, кг	4,5	5,5	6,7
Площадь помещения, м ²	15	20	25

Серия **BARI**
БÁРИ



Экономичный нагревательный СТИЧ-элемент



Высокоточный термостат



Равномерный прогрев помещения



Универсальная установка на стену или на пол



3 режима нагрева воздуха



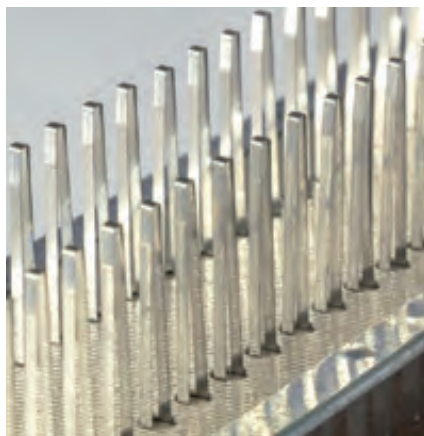
Система безопасной эксплуатации Security Project



Увеличенная длина шнура питания — до 1,5 метра



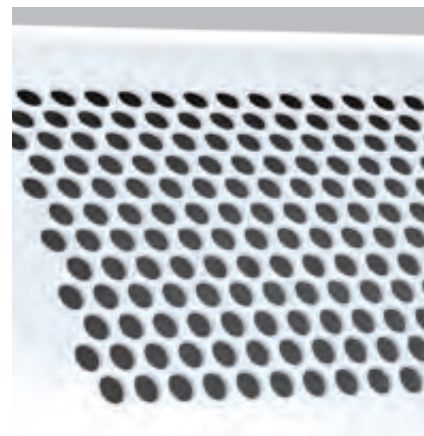
Высококачественное порошковое покрытие



Экономичный нагревательный СТИЧ-элемент FAST-ROYAL Heat Technology моментально разогревается, что обеспечивает быстрый обогрев помещения



Универсальная установка на стену или на пол



Эксклюзивная конструкция воздухоотдающей решетки увеличенной площади обеспечивает равномерный обогрев помещения без образования холодных застойных зон

МОДЕЛЬ	REC-B2000M
Номинальная мощность обогрева, Вт	2000/1250/750
Параметры питания, В/Гц	230
Номинальный ток, А	8,7
Степень влагозащиты	IPX0
Размеры прибора, мм	620×230×470
Размеры упаковки, мм	665×175×485
Вес нетто, кг	4,0
Вес в упаковке, кг	4,5



Экологически чистое масло



Система безопасной эксплуатации Security Project



Обогрев без шума и запаха



Удобная ручка для перемещения



Защита от перегрева



Опорные ножки с мобильными роликами



3 режима нагрева воздуха



Специальный отсек для хранения шнура питания



Термостат для установки желаемой температуры обогрева помещения



Ручка для перемещения

МОДЕЛЬ	ROR-F5-1000M	ROR-F7-1500M	ROR-F9-2000M	ROR-F11-2500M
Номинальная мощность обогрева, Вт	1000/600/400	1500/900/600	2000/1200/800	2500/1500/1000
Параметры питания [50 Гц], В	230~/50	230~/50	230~/50	230~/50
Номинальный ток, А	4,3	6,5	8,6	10,8
Размеры прибора, мм	550×120×250	550×120×325	550×120×400	550×120×475
Размеры упаковки, мм	645×135×292	645×135×366	645×135×440	645×135×514
Вес нетто, кг	4,75	5,85	7,0	8,35
Вес в упаковке, кг	5,3	6,5	7,8	9,2
Площадь помещения, м ²	15	20	20	25

Серия **CATANIA**

КАТАНИЯ



Экологически чистое масло



Система безопасной эксплуатации Security Project



Обогрев без шума и запаха



Удобная ручка для перемещения



Защита от перегрева



Опорные ножки с мобильными роликами



3 режима нагрева воздуха



Специальный отсек для хранения шнура питания



Термостат для установки желаемой температуры обогрева помещения



Увеличенная длина шнура питания – до 1,5 метра

МОДЕЛЬ	ROR-C5-1000M	ROR-C7-1500M	ROR-C9-2000M	ROR-C11-2200M
Номинальная мощность обогрева, Вт	1000/600/400	1500/900/600	2000/1200/800	2200/1200/1000
Параметры питания (50 Гц), В	220-230	220-230	220-230	220-230
Номинальный ток, А	4,3	6,5	8,7	9,6
Размеры прибора, мм	640×125×275	640×125×350	640×125×430	640×125×510
Размеры упаковки, мм	675×145×365	673×145×440	675×145×525	673×145×600
Вес нетто, кг	6,21	7,87	9,41	11,13
Вес в упаковке, кг	7,19	8,81	10,43	12,23
Площадь помещения, м ²	15	20	20	25



Серия **RAGGIO 2.0**

РАДЖО



Работа по принципу солнечного обогрева



Компактный размер и крепления в комплекте



Защита от пересушивания воздуха



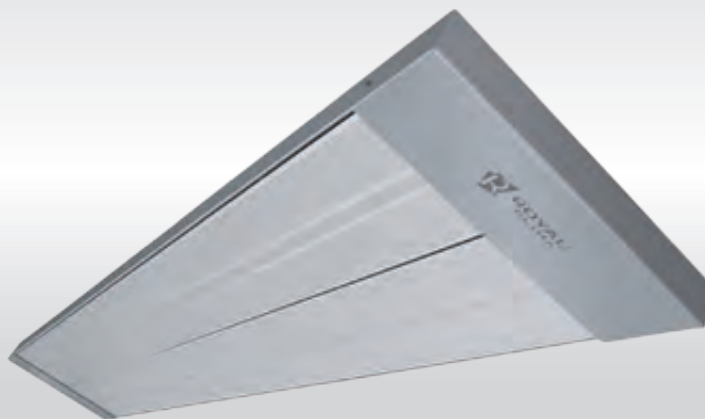
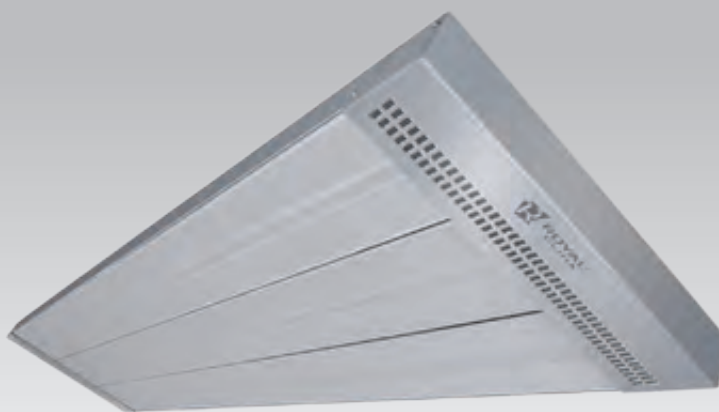
Проводной термостат ZA-I (опция)



Высокая скорость нагрева



Универсальный монтаж



Высокая эффективность нагрева и экономичность благодаря увеличенной площади излучающих пластин



Универсальный монтаж обогревателя позволяет разместить его в помещениях с ограниченным пространством. В стандартной комплектации доступны горизонтальное и вертикальное размещения. Размещение под углом – с помощью опциональных кронштейнов МКО-1 и МКО-2



Проводной термостат ZA-I (опция) для точного поддержания температуры и группового управления несколькими приборами с одного термостата (общая мощность до 3,5 кВт)

МОДЕЛЬ	RIH-R800S	RIH-R1000S	RIH-R2000S	RIH-R3000S	RIH-R4000S
Номинальная мощность обогрева, кВт	0,8	1,0	2,0	3,0	4,0
Параметры питания (50 Гц), В	230~/50	230~/50	230~/50	400~/50	400~/50
Номинальный ток, А	3,5	4,4	8,7	4,4	5,7
Степень пылевлагозащиты	IP20	IP20	IP20	IP20	IP20
Размеры прибора, мм	1125×135×40	1364×135×40	1364×263×40	1654×390×54	1654×390×54
Размеры упаковки, мм	1150×150×53	1390×150×53	1390×275×55	1695×405×68	1695×405×68
Вес нетто, кг	2,8	3,7	6,8	16,5	16,5
Вес в упаковке, кг	7,0	7,0	10,5	19,0	19,0
Площадь помещения, м ²	10	15	25	35	45

ВОДОНАГРЕВАТЕЛИ

Класс	Тип
 <p>Base</p> <p>Линейка водонагревателей, сочетающих только необходимые базовые функции и оптимальную производительность</p>	<p>Компактные водонагреватели</p> <hr/> <p>Круглые водонагреватели</p>
 <p>Optimum</p> <p>Линейка водонагревателей, сочетающих оптимальную мощность, расширенный модельный ряд и функционал, по сравнению с BASE</p>	<p>Плоские водонагреватели</p>
 <p>Premium</p> <p>Расширенный функционал и широкие возможности по управлению. Водонагревателей Premium-класса включают в себя LED- или LCD-дисплей, подробную индикацию режимов, а также премиальный дизайн</p>	<p>Круглые водонагреватели</p> <hr/> <p>Плоские водонагреватели</p>

Покрытие внутреннего бака

Стеклокерамическая эмаль
DUO BIO GLASS

стр.

Нержавеющая сталь
увеличенной толщины GOLIATH

стр.

TinoSS

1,5 кВт



10 л

15 л

262

OMEGA

2 кВт



30 л

50 л

80 л

100 л

263

ALFA

2 кВт



30 л

50 л

80 л

266

**STELLA
Inox**

2 кВт



30 л

50 л

80 л

100 л

265

BETTA

2 кВт



30 л

50 л

80 л

100 л

267

VIVA

1,5 кВт



30 л

50 л

80 л

100 л

264

**SUPREMO
Inox**

2 кВт



30 л

50 л

80 л

100 л

268

КОНДИЦИОНИРОВАНИЕ

РЕГУЛИРОВАНИЕ
ВЛАЖНОСТИ

ВЕНТИЛЯЦИЯ

ЦЕНТРАЛЬНОЕ
КОНДИЦИОНИРОВАНИЕ

БЫТОВЫЕ
УВЛАЖНИТЕЛИ

ТЕПЛОВОЕ
ОБОРУДОВАНИЕ

ВОДОНАГРЕВАТЕЛИ

Контроль всей продукции непосредственно на линии и в лабораторных условиях

Индивидуальное тестирование 7% приборов с линии

Двухэтапное тестирование внутренних резервуаров на герметичность при давлении 1,2 мПа

Проверка качества пенополиуретанового слоя с измерением толщины и проверкой равномерности распределения материала между корпусом и внутренним баком

Расширенная гарантия 65 месяцев на внутренние резервуары и 30 месяцев на электрические компоненты



СИСТЕМА
ВСЕЭТАПНОГО
КОНТРОЛЯ
КАЧЕСТВА
ROYAL Clima





10 л

100 л

Сбалансированный модельный ряд от 10 до 100 литров для легкого выбора подходящей модели в зависимости от индивидуальных требований потребителя и места установки



Управление на любой вкус: от эргономичного механического до многофункционального электронного с LED-дисплеем и интеллектуальной системой индикации



Во всех моделях водонагревателей ROYAL Clima установлен высококачественный медный нагревательный элемент ROYAL Cu+, гарантирующий быстрый нагрев воды*

Индивидуальный подход к созданию комфорта

Серии водонагревателей ROYAL Clima – это синергия высочайшего качества исполнения и современных требований пользователя к электрическим водонагревателям. Это классика и современность, воплощенные в эргономичную форму для создания высокой степени комфорта.

* Кроме водонагревателей серии ALFA.



НАКОПИТЕЛЬНЫЕ ВОДОНАГРЕВАТЕЛИ

ROYAL®
CLIMA



НАДЕЖНАЯ ЗАЩИТА ОТ КОРРОЗИИ И РЖАВЧИНЫ

Равномерное покрытие внутреннего бака увеличенным слоем стеклокерамической ВЮ-эмали или нержавеющей стали (в зависимости от серии), гарантирует надежную защиту внутреннего бака от коррозии и ржавчины

МАКСИМАЛЬНАЯ КОМПЛЕКТАЦИЯ

В комплекте с водонагревателями ROYAL Clima поставляются необходимые для монтажа аксессуары: кронштейны, анкерные болты, комбинированный клапан (предохранительный + обратный), что позволяет легко и быстро установить прибор

РАСШИРЕННАЯ ГАРАНТИЯ

ROYAL Clima предоставляет расширенную гарантию: 65 месяцев на течь внутреннего резервуара и 30 месяцев на электрические элементы – при условии прохождения регулярного технического обслуживания. Безусловная гарантия – 40 и 20 месяцев соответственно



Компактный размер



Нержавеющая сталь Goliath



Защита от теплопотерь



Магниевая защита



Медный нагревательный элемент ROYAL Cu+



Высокая степень влагозащиты – IPX4



Расширенные возможности для установки: над или под раковиной в зависимости от требований пользователя



Заботливый режим iLike для установки наиболее комфортной температуры нагрева воды и экономии ресурса



Высококачественный медный нагревательный элемент ROYAL Cu+ гарантирует быстрый и равномерный нагрев воды

Параметр / модель	RWH-TS10-RS/RSU	RWH-TS15-RS/RSU
Объем, л	10	15
Номинальная потребляемая мощность, Вт		1500
Напряжение питания (50 Гц), В		220-230
Сила тока, А	10	10
Номинальное давление, МПа		0,7
Давление воды (мин. / макс.), бар		1 / 7
Максимальная температура воды, °С		75
Время нагрева, мин.*	29	35
Размеры прибора, мм	375x270x270	465x270x270
Размеры упаковки, мм	418x310x310	505x310x310
Вес нетто, кг	4,5	5,2
Вес брутто, кг	5,2	6,0

* При дельте температуры воды 23 °С.

КРУГЛЫЕ НАКОПИТЕЛЬНЫЕ ВОДОНАГРЕВАТЕЛИ

Серия **OMEGA** ОМЕГА



Антибактериальное эмалевое покрытие DUO BIO GLASS



Защита от теплопотерь



Медный нагревательный элемент ROYAL Cu+



Магниевая защита



Заботливый режим iLike



Высокая скорость нагрева воды



Термометр на фронтальной части прибора позволяет визуально контролировать температуру воды внутри бака



Заботливый режим iLike для установки наиболее комфортной температуры нагрева воды и экономии ресурса



Высококачественный медный нагревательный элемент ROYAL Cu+ мощностью 2 кВт гарантирует быстрый и равномерный нагрев воды

Параметр / модель	RWH-OM30-RE	RWH-OM50-RE	RWH-OM80-RE	RWH-OM100-RE
Объем, л	30	50	80	100
Номинальная потребляемая мощность, Вт	2000			
Напряжение питания (50 Гц), В	220–240			
Сила тока, А	9,1			
Номинальное давление воды, МПа	0,7			
Давление воды (мин. / макс.), бар	1 / 7			
Максимальная температура воды, °С	75			
Время нагрева, мин.*	40	67	80	95
Размеры прибора, мм	450x370x390	581x450x478	733x450x478	874x450x478
Размеры упаковки, мм	532x386x410	660x468x490	815x465x490	960x465x490
Вес нетто, кг	11	15	20	23,5
Вес брутто, кг	13	17,5	22,5	26

* При дельте температуры воды 30 °С.



Антибактериальное эмаливое покрытие DUO BIO GLASS



Высокая скорость нагрева воды



Защита от теплопотерь



LED-дисплей



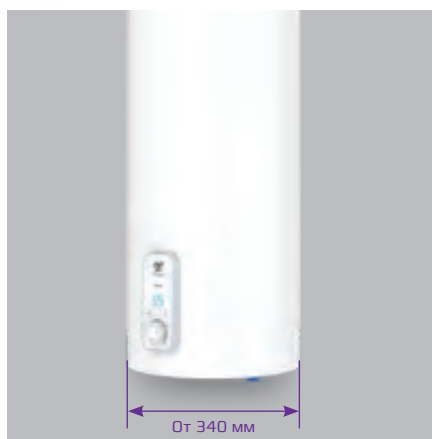
Заботливый режим iLike



Надежная конструкция и безопасность



Удобная панель управления с LED-дисплеем и индикацией текущей температуры воды в баке, расположенная на фронтальной части прибора



Компактный размер и визуальное превосходство перед аналогами



Высококачественный медный нагревательный элемент ROYAL Cu+ гарантирует быстрый и равномерный нагрев воды

Параметр / модель	RWH-V30-RE	RWH-V50-RE	RWH-V80-RE	RWH-V100-RE
Объем, л	30	50	80	100
Номинальная потребляемая мощность, Вт	1500			
Напряжение питания (50 Гц), В	220-240			
Сила тока, А	6,3-6,8			
Номинальное давление воды, МПа	0,7			
Давление воды (мин. / макс.), бар	1 / 7			
Максимальная температура воды, °С	75			
Время нагрева, мин.*	42	70	113	142
Размеры прибора, мм	566×340×340	815×340×340	858×410×410	1029×410×410
Размеры упаковки, мм	650×420×395	900×420×395	943×485×465	1114×485×465
Вес нетто, кг	12,8	17,1	20,9	25,9
Вес брутто, кг	15,1	19,2	25	30

* При дельте температуры воды 30 °С.

ПЛОСКИЕ НАКОПИТЕЛЬНЫЕ ВОДОНАГРЕВАТЕЛИ


Серия **STELLA Inox** СТЕЛЛА Ёнокс

Goliath Нержавеющая сталь Goliath

 Защита от теплопотерь


iLike Заботливый режим iLike


2kW Высокая скорость нагрева воды


 Надежная конструкция и безопасность

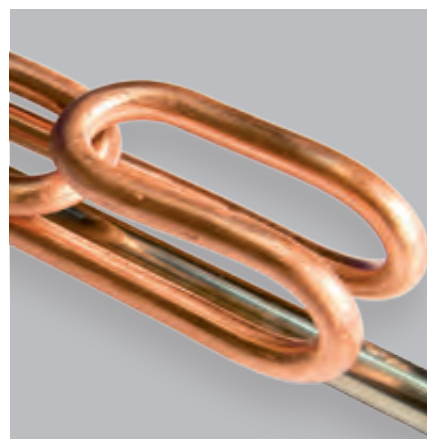
MG+ Магниевая защита

IPX4 Высокая степень влагозащиты IPX4

 Технология скрытой установки крышек

 Металлический корпус с белоснежным покрытием

 Универсальная установка: вертикальная или горизонтальная



Высококачественный медный нагревательный элемент ROYAL Cu+ гарантирует быстрый и равномерный нагрев воды



Универсальная установка: в горизонтальном или вертикальном положении



Металлический корпус и специальная технология скрытой установки крышек

Параметр / модель	RWH-ST30-FS	RWH-ST50-FS	RWH-ST80-FS	RWH-ST100-FS
Объем, л	30	50	80	100
Номинальная потребляемая мощность, Вт	2000			
Напряжение питания [50 Гц], В	220-240			
Сила тока, А	8,7			
Номинальное давление воды, МПа	0,7			
Давление воды [мин. / макс.], бар	1 / 7			
Максимальная температура воды, °С	75			
Время нагрева, мин.*	70	115	180	225
Размеры прибора, мм	635x435x250	970x435x250	890x555x335	1075x555x335
Размеры упаковки, мм	690x505x290	1020x505x290	950x625x370	1135x625x370
Вес нетто, кг	10,1	14,5	19,4	22,3
Вес брутто, кг	11,3	15,9	21,3	24,4

* При дельте температуры воды 65 °С.



Антибактериальное эмалированное покрытие DUO BIO GLASS



Высокая скорость нагрева воды



Металлический корпус с белоснежным покрытием



Технология скрытой установки крышек



Заботливый режим iLike



Высокая степень влагозащиты IPX4



Защита от теплопотерь



Магниева защита



Панель управления на лицевой части прибора позволяет получить легкий доступ к управлению водонагревателем, а световые индикаторы подскажут когда температура воды достигнет заданного уровня



Компактный размер и визуальное превосходство перед аналогами



Высококачественный нагревательный элемент из нержавеющей стали мощностью 2 кВт гарантирует быстрый и равномерный нагрев воды

Параметр / модель	RWH-A30-FE	RWH-A50-FE	RWH-A80-FE
Объем, л	30	50	80
Номинальная потребляемая мощность, Вт		2000	
Напряжение питания (50 Гц), В		220-240	
Сила тока, А		9,1	
Номинальное давление воды, МПа		0,7	
Давление воды (мин. / макс.), бар		1 / 7	
Максимальная температура воды, °C		75	
Время нагрева, мин.*	23	46	68
Размеры прибора, мм	647x450x283	942x450x283	955x563x330
Размеры упаковки, мм	758x512x325	1051x512x325	1086x620x358
Вес нетто, кг	18,1	26	33,78
Вес брутто, кг	20,63	29,07	36,8

* При дельте температуры воды 30 °C.

ПЛОСКИЕ НАКОПИТЕЛЬНЫЕ ВОДОНАГРЕВАТЕЛИ

Серия **BETTA** БЕТТА



Нержавеющая сталь Goliath



Технология скрытой установки крышек



Металлический корпус с белоснежным покрытием



Высокая степень влагозащиты IPX4



Заботливый режим iLike



Магневая защита



Универсальная установка: вертикальная или горизонтальная



Высокая скорость нагрева воды и оптимальное энергопотребление



Панель управления на лицевой части прибора позволяет получить легкий доступ к управлению водонагревателем, а кнопка регулировки мощности ТЭНа позволит оптимизировать расход электроэнергии



Универсальная установка: в горизонтальном или вертикальном положении



Двухступенчатый медный нагревательный элемент ROYAL Cu+ гарантируют равномерный нагрев воды и оптимальное энергопотребление

Параметр / модель	RWH-BI30-FS	RWH-BI50-FS	RWH-BI80-FS	RWH-BI100-FS
Объем, л	30	50	80	100
Номинальная потребляемая мощность, Вт	700/1300/2000			
Напряжение питания (50 Гц), В	220-240			
Сила тока, А	8,7			
Номинальное давление воды, МПа	0,7			
Давление воды (мин. / макс.), бар	1 / 7			
Максимальная температура воды, °С	75			
Время нагрева, мин.*	72	114	180	228
Размеры прибора, мм	635x435x260	970x435x260	890x555x350	1075x555x350
Размеры упаковки, мм	690x505x290	1020x505x290	950x625x370	1135x625x370
Вес нетто, кг	11,1	15,5	21,2	24,1
Вес брутто, кг	12,3	16,9	23,1	26,2

* При дельте температуры воды 65 °С.



Нержавеющая сталь Goliath



Магниева защита



Многофункциональная DIGITAL-панель управления, LED-дисплей



Заботливый режим iLike



Высокая скорость нагрева воды



Надежная конструкция и безопасность



Металлический корпус с белоснежным покрытием



Технология скрытой установки крышек



Высокая степень влагозащиты IPX4



Многофункциональная DIGITAL-панель управления, LED-дисплей, таймер



Пульт ДУ в комплекте



Металлический корпус и специальная технология скрытой установки крышек

Параметр / модель	RWH-SI30-FS	RWH-SI50-FS	RWH-SI80-FS	RWH-SI100-FS
Объем, л	30	50	80	100
Номинальная потребляемая мощность, Вт	700/1300/2000			
Напряжение питания (50 Гц), В	220-230			
Сила тока, А	8,7			
Номинальное давление воды, МПа	0,7			
Давление воды (мин. / макс.), бар	1 / 7			
Максимальная температура воды, °С	75			
Время нагрева, мин.*	28	46	73	80
Размеры прибора, мм	550x435x238	855x435x238	991x493x270	1190x493x270
Размеры упаковки, мм	635x490x300	930x490x300	1090x555x335	1285x555x335
Вес нетто, кг	10,7	14,2	20,9	22,7
Вес брутто, кг	11,4	15,8	23,0	25,2

* При дельте температуры воды 30 °С.



A white, vertical electric water heater is mounted on the wall. It features a digital display and control panel near the bottom. The brand logo is visible at the top.

A white, oval-shaped bathtub with a chrome faucet and handles. The tub is set against a white subway tile wall.

A glass shower enclosure with a chrome showerhead and handle. The enclosure is set against a white subway tile wall.

A tall, narrow mirror is mounted on the wall, reflecting the shower area and a window with a white blind.

The floor is tiled with white and black diamond-shaped tiles in a repeating pattern.

РАСХОДНЫЕ МАТЕРИАЛЫ

и аксессуары для систем кондиционирования

Класс



Линейка аксессуаров содержит все необходимые функции, в сочетании с элегантным дизайном и простотой установки.

Тип

стр.

Дренажные насосы **RED SPLIT**



274

Устройства зимнего пуска **ХАСКИ**



276

Экраны-отражатели **UMBRELLA**



278

КОНДИЦИОНИРОВАНИЕ

РЕГУЛИРОВАНИЕ
ВЛАЖНОСТИ

ВЕНТИЛЯЦИЯ

ЦЕНТРАЛЬНОЕ
КОНДИЦИОНИРОВАНИЕ

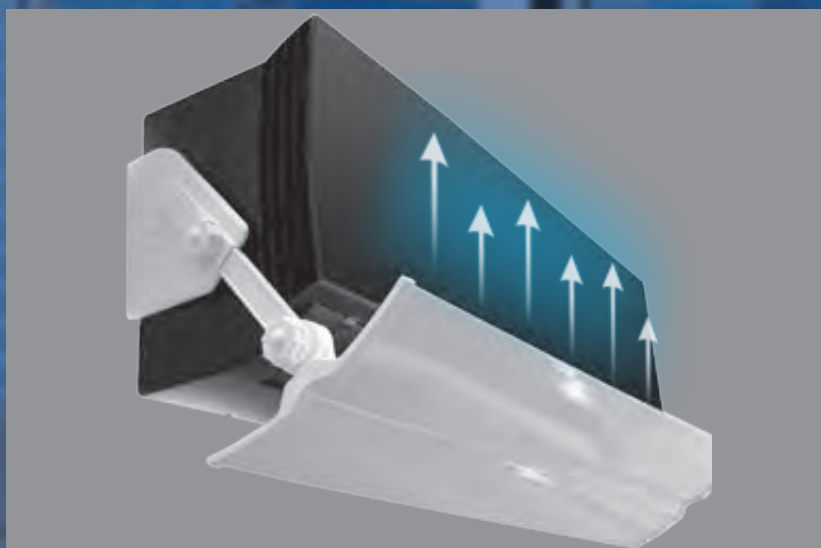
БЫТОВЫЕ
УВЛАЖНИТЕЛИ

ТЕПЛОВОЕ
ОБОРУДОВАНИЕ

ВОДОНАГРЕВАТЕЛИ



Дренажные насосы наливного типа предназначены для отвода конденсата от нескольких блоков одновременно. Отличаются высокой производительностью и большим накопительным резервуаром



За счет регулировки наклона и положения, экран эффективно рассеивает воздушный поток в сторону стены и потолка, что обеспечивает максимальный комфорт для пользователя

**Расходные материалы
для систем
кондиционирования**



ROYAL®
CLIMA

РАСХОДНЫЕ МАТЕРИАЛЫ

и аксессуары для систем
кондиционирования



НАСОСЫ ДРЕНАЖНЫЕ

Предназначены для отвода
конденсата от систем
кондиционирования

УСТРОЙСТВА ЗИМНЕГО ПУСКА

Предназначены
для поддержания высокой
производительности систем
кондиционирования
при круглогодичной эксплуатации

ЭКРАНЫ-ОТРАЖАТЕЛИ РЕГУЛИРУЕМЫЕ

Предназначены
для перенаправления потока
воздуха, поступающего
от систем кондиционирования

КОНДИЦИОНИРОВАНИЕ

РЕГУЛИРОВАНИЕ
ВЛАЖНОСТИ

ВЕНТИЛЯЦИЯ

ЦЕНТРАЛЬНОЕ
КОНДИЦИОНИРОВАНИЕ

БЫТОВЫЕ
УВЛАЖНИТЕЛИ

ТЕПЛОВОЕ
ОБОРУДОВАНИЕ

ВОДОНАГРЕВАТЕЛИ



Низкий
уровень шума



Высокая
надежность



Простота
монтажа



Высокая
производительность



Предназначены для организации отвода дренажа в тех случаях, когда его невозможно отвести самотеком, с использованием трубопровода под наклоном.



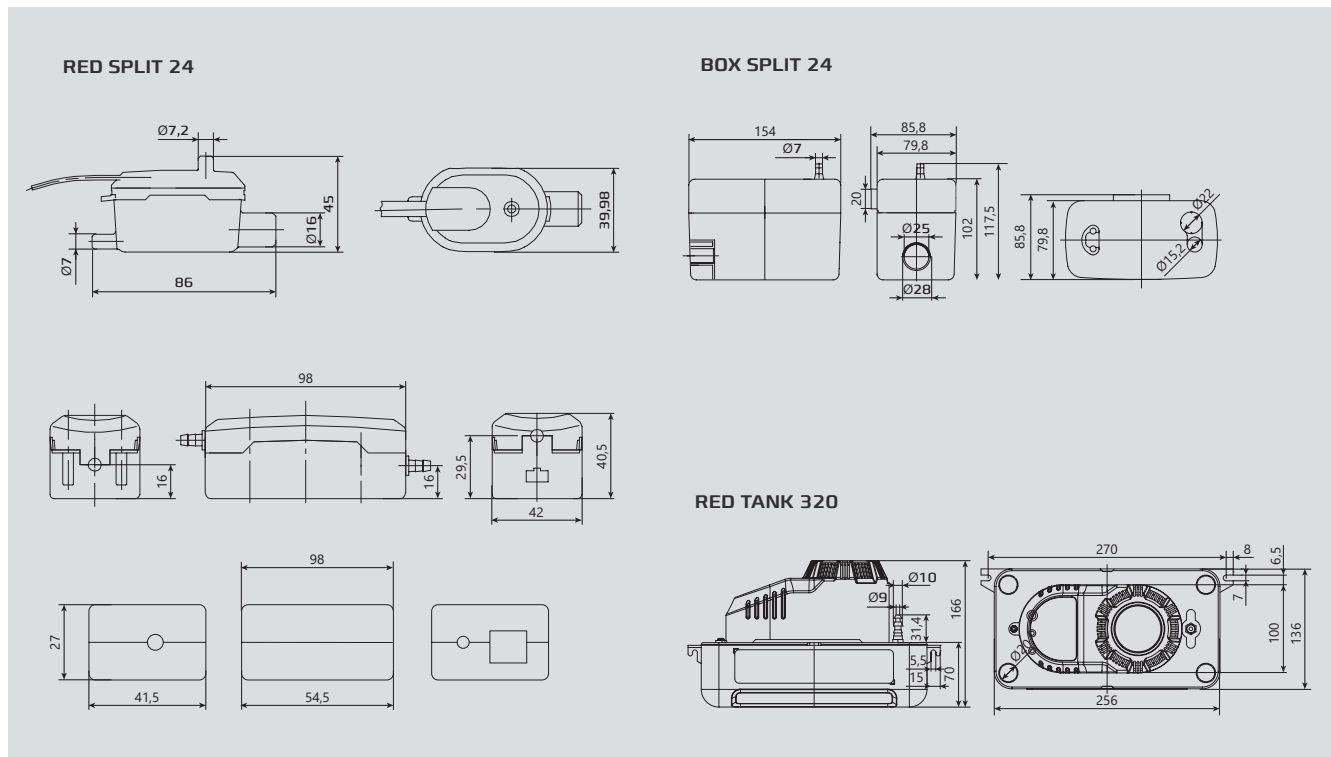
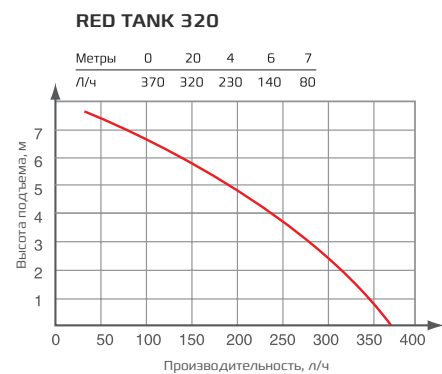
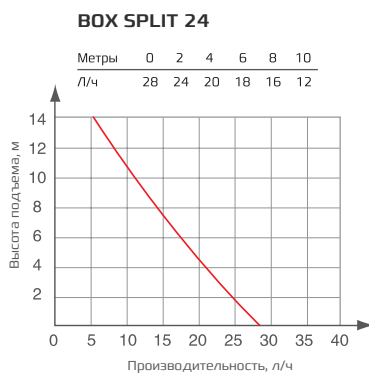
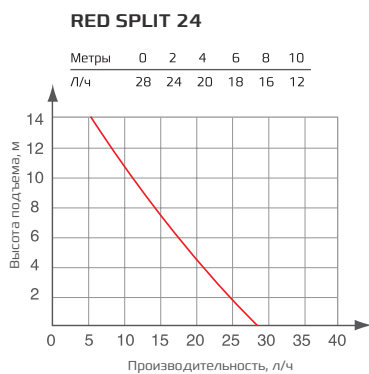
Запатентованные технические решения реализованные в производстве насосного узла и высокая надежность работы гарантирует безупречную эксплуатацию.



Обладают крайне низким уровнем шума, что особенно важно при заботе о самых близких.

МОДЕЛЬ	RED SPLIT 24	BOX SPLIT 24	RED TANK 320
Электропитание, В/Гц	100-230 V / 50-60 Hz	100-230 V / 50-60 Hz	100-230 V / 50-60 Hz
Тип насоса	Проточный раздельный	Проточно-накопительный	Проточно-накопительный
Высота подъема (макс.), м	10	10	6
Объем резервуара, л	0,035	0,2	1,8
Производительность (макс.), л/ч	24	24	320
Уровень шума, дБ [А]	19	19	28
Температура воды, °С	0-50	0-50	0-50
Максимальная мощность сплит-системы, кВт / BTU / h	8 / 30 000	8 / 30 000	53 / 180 000
Потребляемая мощность, Вт	3	3	20
Габариты, мм	98×160×82	165×100×128	300×150×135
Вес нетто, кг	0,48	0,54	1,13

Производительность





Работа на охлаждение и обогрев



Для сплит-систем до 14 кВт



Диапазон рабочих температур до -40 °С



Сокращают частоту и длительность простоя в режиме разморозки



Разработаны для защиты сплит-систем в холодное время года, защищая наиболее уязвимые узлы сплит-систем. Устройства призваны решить проблемы, возникающие как при работе на охлаждение, так и при работе на обогрев



Регуляторы не только управляют скоростью вращения вентилятора, но и имеют функцию стартового обдува, а также индикацию режимов работы и результатов самодиагностики, что значительно упрощает установку и контроль работоспособности



Все нагреватели производятся из саморегулирующегося греющего кабеля с оплеткой из луженой меди и двойной полимерной оболочкой. Функция саморегулирования дает возможность перехлестывать кабель, не образуя зон перегрева

Параметр / Модель	ХАСКИ		
	Регулятор CVT-14	Нагреватель дренажа SRT-500	Нагреватель картера RCC-500
Напряжение питания, В	230±10 %	230±10 %	230±10 %
Максимальная потреб. мощность, Вт	0,5	32	32
Максимальный ток нагрузки обмотки вентилятора, А	3,5	-	-
Диапазон рабочих температур, °С	-40...+70	-50... +85	-50... +85
Длина греющей части, мм	-	500	500
Диаметр картера максимальный, мм	-	-	320
Длина провода питания, мм	550	1 800	1 100
Класс защиты	IP 32	IP 65	IP 65
Габариты, мм	105×65×30	13,5×5,4×500	13,5×5,4×500
Масса прибора, кг	0,135	0,12	0,09

Параметр / Модель	ХАСКИ PRO			
	Регулятор CVT-14ME	Нагреватель дренажа SRT-500	Нагреватель картера RCC-500	Нагреватель кап. трубки RTC-500
Напряжение питания, В	230±10 %	230±10 %	230±10 %	230±10 %
Максимальная потреб. мощность, Вт	0,5	32	32	32
Максимальный ток нагрузки обмотки вентилятора, А	3,5	-	-	-
Диапазон рабочих температур, °С	-40...+70	-50... +85	-50... +85	-50... +85
Длина греющей части, мм	-	500	500	500
Диаметр картера максимальный, мм	-	-	320	-
Длина провода питания, мм	550	1 800	1 100	1 100
Класс защиты	IP 32	IP 65	IP 65	IP 65
Габариты, мм	105×65×30	13,5×5,4×500	13,5×5,4×500	13,5×5,4×500
Масса прибора, кг	0,135	0,12	0,09	0,12

Параметр / Модель	Нагреватель поддона RDV
Напряжение питания, В	230±10 %
Максимальная потреб. мощность, Вт	84 / 96 / 120
Максимальный ток нагрузки обмотки вентилятора, А	-
Диапазон рабочих температур, °С	-50... +85
Длина греющей части, мм	1400 / 1600 / 2000
Диаметр картера максимальный, мм	-
Длина провода питания, мм	1 100
Класс защиты	IP 65
Габариты, мм	13,5×5,4×1400 / 1600 / 2000
Масса прибора, кг	0,31 / 0,35 / 0,44

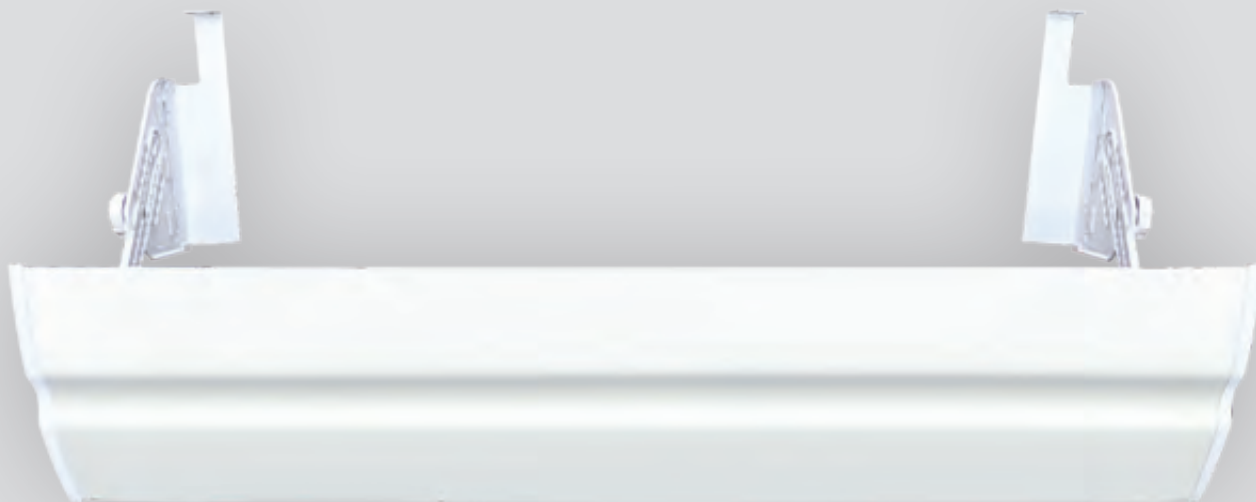
Устройства зимнего пуска серии «ХАСКИ» состоит из нескольких устройств, каждое из которых защищает основные узлы сплит-системы.

В состав серии входят:

1. Регулятор давления конденсации.
2. Нагреватель дренажного шланга.
3. Нагреватель картера компрессора.
4. Нагреватель капиллярной трубки.*
5. Нагреватели поддона внешнего блока.**

* Входит только в комплект PRO-версии.

** Поставляются только отдельно.



Равномерно рассеивает воздушный поток



Не требует специальных навыков монтажа



Быстро устанавливается и без следов демонтируется



Специально разработанная форма жалюзи вогнутой формы подхватывает и перенаправляет весь воздушный поток без эффекта «отскока»



В отличие от аналогов, имеют уникальную конструкцию, позволяющую устанавливать без сверления и скотча. Монтаж не требует специальных навыков, а демонтаж не оставляет никаких следов



Специальная конструкция позволяет регулировать как угол наклона экрана, так и его положение, что создает дополнительный комфорт

МОДЕЛЬ	SS-840	SS-1200
Габаритные размеры, мм*	320×850×290	320×1300×290
Вес, кг	1,63	1,74
Тип сплит-системы	Бытовая настенная, модели 7-12	Бытовая настенная, модели 12-30
Рекомендованная ширина внутреннего блока сплит-системы, мм	700-840	900-1200

* В собранном виде.

ЭКРАНЫ-ОТРАЖАТЕЛИ РЕГУЛИРУЕМЫЕ

Серия **UMBRELLA** АМБРЕЛЛА



Равномерно рассеивает воздушный поток



Не требует специальных навыков монтажа



Быстро устанавливается и без следов демонтируется



За счет регулировки наклона, экраны эффективно рассеивают воздушный поток равномерно по всему помещению



Крепление на декоративную панель винтовыми зажимами позволяет осуществлять сборку и монтаж экранов за считанные минуты. Экраны доступны к продаже от 1 штуки. На каждый кассетный блок возможна установка до четырёх экранов



Установка экранов на кассетные сплит-системы в офисе заметно улучшают микроклимат в рабочем коллективе. Скажи НЕТ кондиционерным войнам

МОДЕЛЬ	CA-400	CA-600
Габаритные размеры, мм*	65×430×200	65×610×200
Вес, кг	0,66	0,78
Тип сплит-системы	Кассетная потолочная, модели 12–18	Кассетная потолочная, модели 24–60
Рекомендованная ширина внутреннего блока сплит-системы, мм	650×650	950×950

* В собранном виде.



Все указанные в каталоге данные приводятся по результатам выборочных испытаний оборудования, произведенным по международным стандартам.

Технически серийно производимая продукция может иметь незначительные отклонения от тестовых экземпляров в рамках толерантности, разрешенной требованиями законодательства, отраслевыми стандартами, СНиПами и ГОСТами.

БЫТОВЫЕ И ПОЛУПРОМЫШЛЕННЫЕ СПЛИТ-СИСТЕМЫ

Звуковое давление указано на расстоянии 1 м.

Технические характеристики указаны при следующих параметрах:

Холодопроизводительность: наружная температура 35 °С, температура внутри помещения 27 °С, влажность внутри помещения 47,2%.

Теплопроизводительность: наружная температура 7 °С, температура внутри помещения 20 °С, влажность внутри помещения 47,2%.

Расстояние/высота между внутренним и наружным блоком – 1 м / 5 м

МОБИЛЬНЫЕ КОНДИЦИОНЕРЫ

Звуковое давление указано на расстоянии 1 м.

Холодопроизводительность: температура внутри помещения 35°С, влажность внутри помещения 40%.

ВЕНТИЛЯЦИЯ

Компактная приточная установка VENTO

Звуковое давление указано на расстоянии 1,5 м.

Компактные приточно-вытяжные установки SOFFIO Uno и SOFFIO Primo

Звуковое давление указано на расстоянии 1,5 м. Эффективность рекуперации указана при следующих условиях:

Параметр / Модель	RCS-250-P	RCS-350-U	RCS-500-U	RCS-650-U	RCS-800-U	RCS-1250-U	RCS-1800-U
		RCS-350-P	RCS-500-P	RCS-650-P			
Расход приточного воздуха, м ³ /ч	90	145	180	300	450	610	720
Расход вытяжного воздуха, м ³ /ч	165	210	290	460	730	1080	1150
Параметры приточного воздуха	Температура, °С	2	2	3	3	2	3
	Влажность, %	81	82	81	83	83	80
Параметры вытяжного воздуха	Температура, °С	24	25	25	25	26	25
	Влажность, %	54	55	52	54	50	53

Приточно-очистительные комплексы BREZZA и BREZZA XS

Звуковое давление указано на расстоянии 1 м.

МОДУЛЬНАЯ СИСТЕМА КОНДИЦИОНИРОВАНИЯ MACS

Наружные блок MACS-O

Звуковое давление указано на расстоянии 1,5 м.

Технические характеристики указаны при следующих параметрах:

Холодопроизводительность: вода [вх. / вых.] 12/7 °С; температура окружающей среды 35 °С;

Теплопроизводительность: вода [вх. / вых.] 40/45 °С; температура окружающего воздуха 7 °С;

Внутренние блоки MACS-I-C, MACS-I-W, MACS-I-D

Технические характеристики приведены для следующих условий:

Звуковое давление указано на расстоянии 1,5 м. Режим охлаждения: температура воздуха 27/19 °С (по сухому / влажному термометру), температура охлаждающей воды 7/12 °С; Режим нагрева: температура воздуха 21 °С, температура горячей воды на входе / выходе: 50/60 °С.

ФАНКОЙЛЫ

Технические характеристики приведены для следующих условий:

Звуковое давление указано на расстоянии 1,5 м. Режим охлаждения: температура воздуха 27/19 °С (по сухому/влажному термометру), температура охлаждающей воды 7/12 °С; Режим нагрева: температура воздуха 20 °С, температура горячей воды на входе / выходе 60/70 °С.

КОМПРЕССОРНО-КОНДЕНСАТОРНЫЕ БЛОКИ

Технические характеристики приведены для следующих условий:

Серия Lambro	Звуковое давление указано на расстоянии 1 м. Холодопроизводительность: температура окружающего воздуха +35 °С, температура кипения хладагента +7 °С Эквивалентная длина трубопровода 7,5 м.
Серия Soluzione	Звуковое давление указано на расстоянии 1 м. Холодопроизводительность: температура окружающего воздуха +35 °С, температура кипения хладагента +5 °С Эквивалентная длина трубопровода 7,5 м.
Серия Volturno	Звуковое давление указано на расстоянии 10 м от агрегата Холодопроизводительность: температура окружающего воздуха +35 °С, температура кипения хладагента +5 °С

ПРЕЦИЗИОННЫЕ КОНДИЦИОНЕРЫ

Технические характеристики приведены для следующих условий:

Серия Adriatico	Температура конденсации +45 °С, температура приточного воздуха +24 °С, влажность 45 %, температура воды +7/+12 °С, статическое давление 30 Па. Звуковое давление указано на расстоянии 2 м от агрегата и на высоте 1,5 м.
Серия Tirreno	Температура конденсации +45 °С, температура приточного воздуха +24 °С, влажность 45 %, температура воды +7/+12 °С, статическое давление 30 Па. Звуковое давление указано на расстоянии 2 м от агрегата и на высоте 1,5 м.
Серия Basento	Температура конденсации +45 °С, температура приточного воздуха +24 °С, влажность 45 %, температура воды +7/+12 °С, статическое давление 30 Па. Звуковое давление указано на расстоянии 2 м от агрегата и на высоте 1,5 м.